

54869



•548 69

MEMORIA DESCRIPTIVA
DE UN
MODELO DE UTILIDAD
por veinte años.

- 5.- Cuyo registro se solicita a favor de D. ANTONIO LAJARIN MARTINEZ, de nacionalidad española, residente en Madrid, General Pardifias, 25, y se refiere a:
- APARATO TRITURADOR DE DESPERDICIOS
- 10.- El modelo de utilidad cuyo registro se solicita, tiene como finalidad triturar toda clase de desperdicios alimenticios, determinando al propio tiempo el secado de los mismos, con lo cual se evita los malos olores en el interior del cubo de la basura y como natural consecuencia, la fermentación de ésta, que en caso contrario se convierte en un foco de infección.
- 15.- Reune también la finalidad de servir como secador de vajillas, evitando de éste modo que para realizarse ésta operación sea preciso utilizar, como acontece en la actualidad, los paños de cocina que al actuar para dicho secado sobre los objetos de plata, ocasionan el rayado de los mismos.
- 20.- Este triturador de desperdicios está contenido en una carcasa de aluminio fundido, que en su interior lleva de arriba a abajo, en sentido vertical, unos nervios de acero que tienen por misión el que las materias a triturar, al ser lanzadas por las cuchillas contra éstos nervios, y golpear en ellos, se quiebren, si son materias rígidas.
- 25.- En la parte inferior, vá provisto de un motor de 8.000, revoluciones por minuto, que hace accionar seis cuchillas



30.- al mismo número de revoluciones, y debajo de éste motor, vá instalada una hélice que tiene por misión principal, producir el aire necesario para la refrigeración del motor y la alimentación del secador.

35.- El secador de vajilla, está integrado por un tubo conductor y una resistencia eléctrica colocada en un soporte especial de refractario.

DESCRIPCION

40.- La Fig.1, es una vista general de la carcasa que contiene en su interior el aparato triturador, objeto del modelo de utilidad, cuyo registro se solicita.

En la Fig.2, contiene y se representan:

- 1.-Arandela de ajuste.
- 2.-Arandela inferior.
- 3.-Tubo de entrada de los desperdicios.
- 45.- 4.-Nervios.
- 5.-Cámara de trituración.
- 6.-Cuchillas.
- 7.-Salida de los desperdicios triturados.
- 8.-Salida del aire.
- 50.- 9.-Motor.
- 10.-Carcasa del motor.

REIVINDICACIONES

55.- 1ª.-Se reivindica aparato triturador de desperdicios, caracterizado porque en el interior de la carcasa que contiene el aparato triturador, existe un motor de 8.000 revoluciones por minuto, que acciona seis cuchillas al mismo régimen de revoluciones, las cuales son dos, con un ángulo de inclinación de 15° hacia abajo, otras dos, con igual inclinación hacia arriba y las dos restantes horizontales,

60.- éstas últimas terminando en forma rectangular en lugar de forma puntiguda, como las otras cuatro.



•548 69

- 3 -

- 65.- 2ª.-Se reivindica aparato triturador de desperdicios, caracterizado porque en el interior de la carcasa que contiene el aparato triturador de desperdicios, de arriba abajo y en sentido vertical, ván instalados unos nervios de acero, que tienen por misión el que las materias a triturar, al ser lanzadas por las cuchillas contra éstos nervios, y golpear en ellos, se quiebren, si son materia rígida, como igualmente de un secador eléctrico.
- 70.- 3ª.-Se reivindica aparato triturador de desperdicios, caracterizado por la puesta en marcha automática de éste aparato al destaparlo para introducir en él las materias a triturar.
- 75.- 4ª.-Se reivindica APARATO TRITURADOR DE DESPERDICIOS.
La presente memoria descriptiva, consta de tres hojas, escritas a máquina y por una sola cara.

Madrid, 21 junio de 1956

JOAQUIN CARLOS ROCA Y DORDA

P. P.

Fig. 1

54869

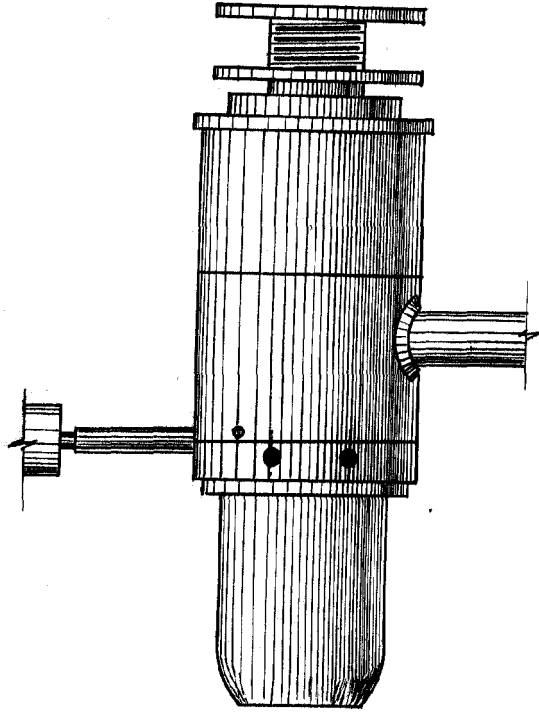
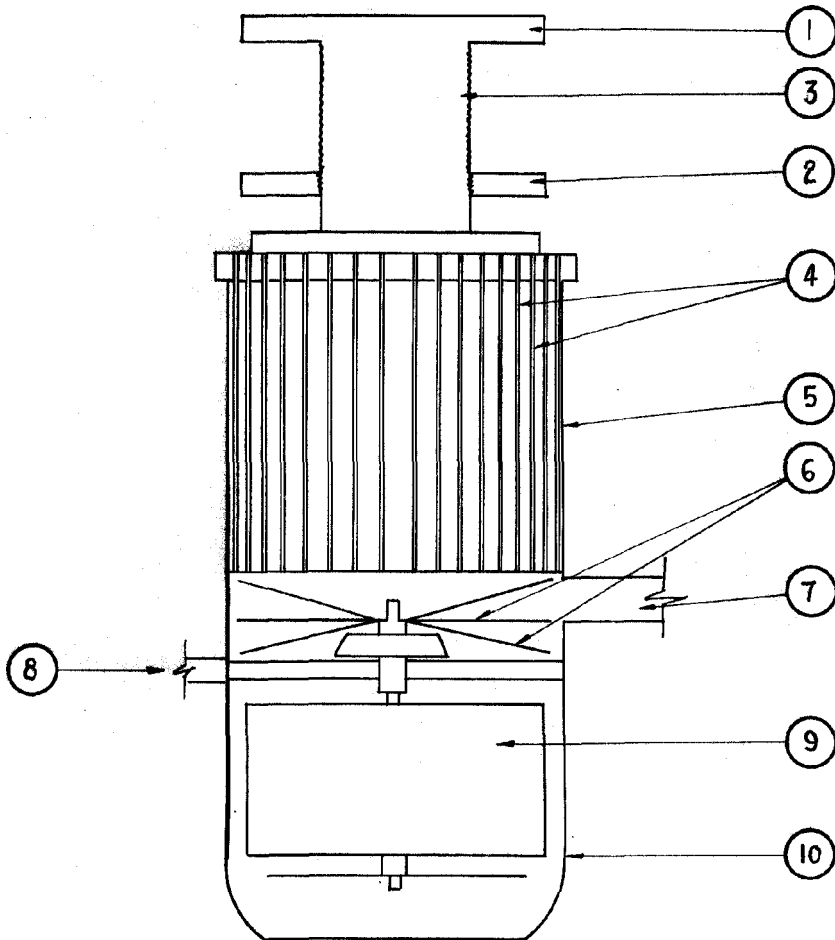


Fig. 2



ESCALA VARIABLE

JOAQUIN CARLOS POCORRADA