

15 JUN 1951



54852

Dn. Jaime Milá Barrachina y Dn. Enrique Vila de la Hoz, ambos de nacionalidad española y domiciliados en Hospitalet de Llobregat (Provincia de Barcelona), Rambla Catalana, 64, solicitan registrar un Modelo de Utilidad, por 20 años, para España y sus Colonias, que se refiere a: "FUNDAS PARA PROTEGER Y EMBELLECER LAS PARTES VISTAS DE LAS BISAGRAS".-

- - - - -

5 El objeto de la presente solicitud de Modelo de Utilidad lo constituye unas fundas de quita y pon, mediante las cuales se protegen y embellecen las partes vistas de las bisagras, a fin de mejorar la presentación de aquellas que han sido fabricadas con materiales de inferior calidad.-

10 Dichas fundas, además de dar más buen aspecto a la parte visible de la bisagra, impiden la entrada de suciedad dentro del eje o pasador común, alrededor del cual pueden girar las dos planchas que forman las hojas fija y móvil de la bisagra.-

Otra ventaja de las referidas fundas protectoras, es la de evitar la entrada de humedad, que produce la oxidación de la bisagra.-

15 Dichas fundas no ejercen ningún efecto mecánico sobre la bisagra, por cuya razón pueden emplearse, en su fabricación, materiales blandos, tales como el aluminio y los plásticos.-

La superposición de las fundas sobre la bisagra queda

15 JUN



54852

20 disimulada, y una vez colocadas parecen formar parte integrante de la propia bisagra, quedando ajustadas entre si -  
contra un anillo, que establece el tope entre las dos partes de la bisagra, el cual está superpuesto en el centro del pasador común, que constituye el punto de giro.-

25 En los dibujos adjuntos, que forman parte integrante de la presente memoria descriptiva, se representa, a título de ejemplo, una realización práctica de las fundas destinadas a proteger y embellecer las partes vistas de las bisagras, a que venimos haciendo referencia.-

Dichos dibujos muestran:

30 Fig.1. Vista en perspectiva de una bisagra, equipada con las dos fundas que la protegen y embellecen.-

Fig.2. Sección transversal de la bisagra y su funda protectora, a través de la línea de corte A-B de Fig.1.-

35 Refiriéndonos concretamente a dichos dibujos, pasamos a detallar la forma funcional, disposición y efecto, que sobre la bisagra producen las referidas fundas protectoras.-

40 Según se demuestra gráficamente por la perspectiva de Fig.1, cada una de las dos fundas protectoras -1- -1'-, que se superponen a ambas partes de la bisagra, está constituida por un elemento tubular, con preferencia de sección circular, cerrado por su extremo superior -2-, o inferior -2'-, según se trate de una u otra funda, las cuales presentan una abertura longitudinal -3-, que partiendo del extremo abierto de la funda, llega hasta cerca de su extremo cerrado, teniendo  
45 dicha abertura longitud y ancho suficientes para que la funda pueda superponerse a la parte giratoria -G- de la bisagra y cubrirla totalmente, hasta establecer tope con el canto de la plancha -P- que forma sus hojas articuladas.-

Sobre el pasador común -E-, que constituye el eje de giro

15 JUN 1956



54852

50 de las dos partes -P- de la bisagra, se dispone en su zona central, un anillo -4-, que actúa de tope entre las dos partes articuladas de la bisagra y sobre el cual se apoyan las bocas de las dos fundas -1- -1'-, al ser introducidas en sentido convergente sobre la bisagra.-

55 La fijación de dichas fundas se realiza por si mismas y en virtud de la fuerza de muelle que tiene el material que las constituye, especialmente en la zona correspondiente a la boca de dichas fundas, que tiende a cerrarse formando pinza, sobre la parte articulada de la bisagra.-

60 Las referidas fundas, que pueden afectar cualquier configuración externa, completada con adornos terminales, dispuestos en sus respectivos extremos cerrados, pueden tener una longitud adecuada a la del conjunto de la bisagra, o bien ser de mayor tamaño, para dar una robustez aparente a la bisagra, que cubren y protegen.-

65 Naturalmente que la clase de material que integra las fundas, así como el acabado de las mismas, podrán variar y sufrir todas las modificaciones que no afecten a su esencialidad.-

70 El Modelo de Utilidad por: "FUNDAS PARA PROTEGER Y EMBELLEGER LAS PARTES VISTAS DE LAS BISAGRAS" cuyo privilegio de explotación en España y sus Colonias, se solicita por un periodo de 20 años, deberá recaer sobre las particularidades, que se concretan en las siguientes,

75

#### REIVINDICACIONES

1ª.- "FUNDAS PARA PROTEGER Y EMBELLEGER LAS PARTES VISTAS DE LAS BISAGRAS", caracterizadas por el hecho de que cada una de las dos fundas que se superponenn, en sentido convergente, sobre las partes articuladas de la bisagra, están -

54852

15 JUN 1956



80 constituidas por un elemento tubular, de cualquier configura-  
ción externa, cerrado por su extremo superior, el cual pre-  
senta una abertura longitudinal, que partiendo del extremo  
abierto de la funda, llega hasta cerca de su extremo cerra-  
do, teniendo dicha abertura longitud y ancho suficientes pa-  
85 ra que cada funda pueda superponerse a la respectiva parte  
articulada de la bisagra, hasta cubrirla totalmente y esta-  
blecer tope contra un anillo, dispuesto en la parte central  
del pasador común, que constituye el eje de giro de la bisagra.-

90 2ª.- "FUNDAS PARA PROTEGER Y EMBELLECER LAS PARTES VISTAS  
DE LAS BISAGRAS". Tal como se ha descrito y demostrado en  
los dibujos adjuntos.-

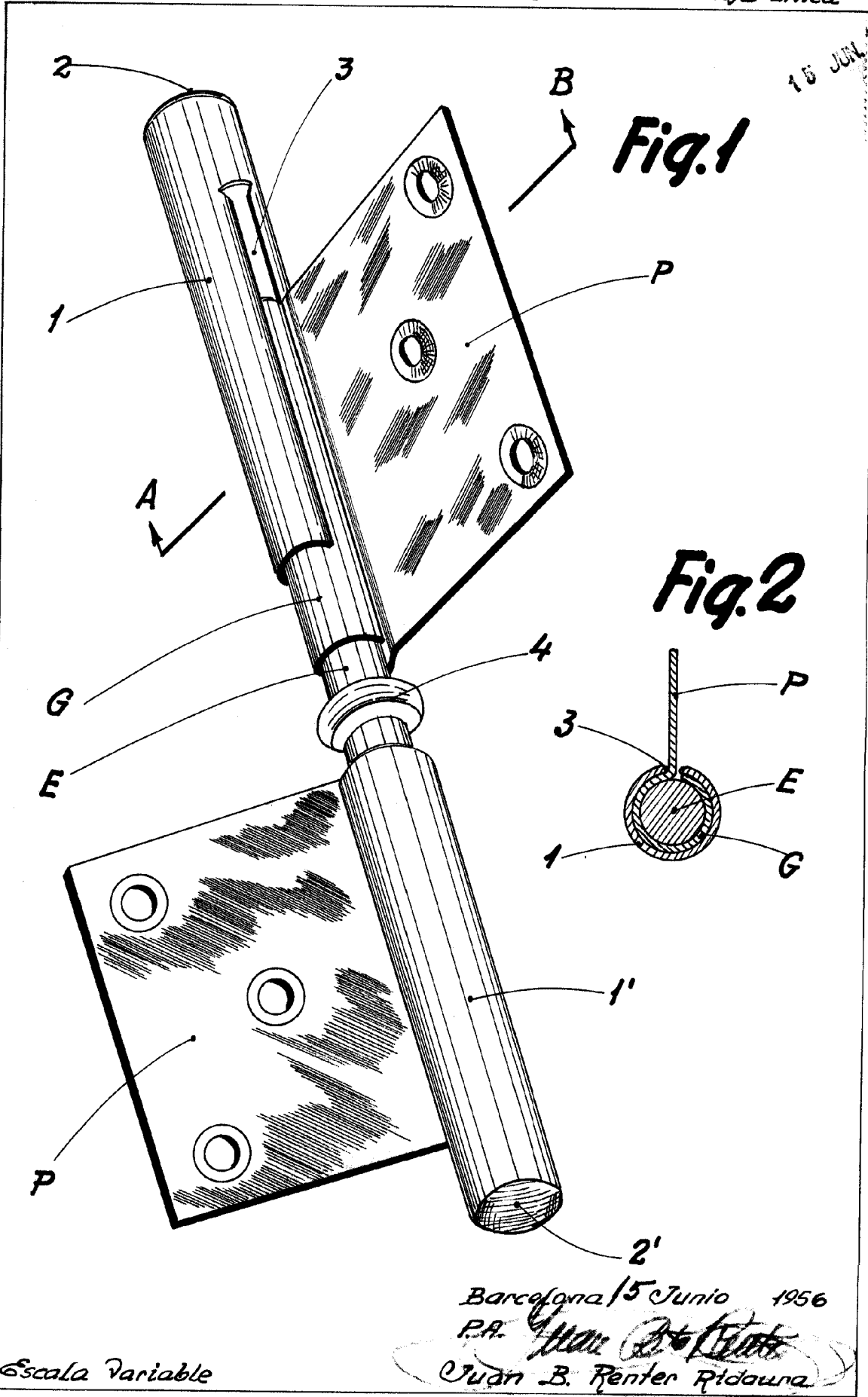
Consta de cuatro hojas foliadas y mecanografiadas por  
una sola cara.-

Barcelona a 15 de Junio de 1956.-

P.A. de Dn. Jaime Milá Barrachina y  
Dn. Enrique Vila de la Hoz.-

JUAN B. RENTER RIDAURA

15 JUN 1956  
5 CENTIMOS  
ESPANIA



Escala Variable

Barcelona 15 Junio 1956  
P.A. Juan B. Pita de la Hoz  
Juan B. Pita de la Hoz