



24

•54843

MODELO DE UTILIDAD

por 20 años

por "UN RELEVADOR TEMPORIZADO", a favor de D. Vicente Illarío Ubeda, de nacionalidad española, domiciliado en Barcelona, Consejo de Ciento, 196.

=====

MEMORIA DESCRIPTIVA

El relevador que se describe en este Modelo de utilidad pertenece a los del tipo diferido, o sea, que no actúa hasta que transcurre un cierto tiempo, prefijado de antemano, desde que recibe la señal de disparo.

5

Su especial disposición permite que quede albergado en una reducida cobertura cilíndrica, pudiendo dotarse de un zócalo tipo octal para conectarlo al circuito que se le destine.

Es característico de este relevador que cuando ce-



10 sa la corriente que ha provocado una conmutación, queda automáticamente dispuesto para recibir en iguales condiciones una nueva corriente, diferenciando siempre el disparo en el tiempo previsto.

15 Una de sus posibles realizaciones es la representada en los dibujos adjuntos, a título de ejemplo, en los que las figs. I y II son unas perspectivas del relevador y su cobertura cilíndrica -4-, la fig. III es una sección del mismo.

20 La disposición del ejemplo representado, según puede observarse, consta de un zócalo octal -1- sobre el cual hay un par de discos aislantes -2-3-, los cuales tienen tres contactos cada uno -5-6-7- y -8-9-10- que junto con otros tres contactos móviles -11-12-13-, constituyen un conmutador triple.

25 Sobre el conmutador hay un electroimán -15- que es precisamente el que acciona al propio conmutador desplazando los contactos -11-12-13- hacia arriba.

30 En la parte superior, montado sobre un disco aislante -16- se halla el dispositivo retardador de la conmutación, el cual se compone de una resistencia -17- arrollada sobre una laminilla bimetalica -18-, que se curva al ser calentada por la resistencia cuando circula por ella la corriente que se controla, llegando el extremo de la laminilla -18- a tocar un contacto -19- de posición graduable por medio del tornillo -20-.

35 Tan pronto como -18- y -19- entran en contacto, se deriva corriente hacia el electro -15- produciéndose la conmutación al atraer su núcleo -21- a la palanca de hierro -22- basculante alrededor del borde de -23-, venciendo la



40 tensión del resorte antagonista -24-, con lo cual los con-
tactos móviles -11-12-13-, que están montados sobre -22-
con interposición de una plancha aislante -14- suben hasta
apoyarse respectivamente con los -8-9-10-.

45 Es de advertir que cuando se verifica la conmu-
tación se corta por medio de los contactos -6-12-19-, el
paso de la corriente por la resistencia -17- y se cierra el
circuito del electro -15-, independientemente del contacto
de -19- con la lámina bimetálica -18-, la cual, al no con-
tinuar siendo calentada, recupera su posición inicial, es-
50 tando dispuesta para actuar nuevamente cuando el conmutador
pase a su primitiva posición por interrumpirse la corriente
controlada por cualquier medio.

Todo cuanto no afecte, altere, cambie o modifique
la esencia del relevador descrito, será variable a los efec-
55 tos del actual Modelo.

N O T A .

Se reivindica como objeto de este registro por Mo-
delo de utilidad:

60 1 - Un relevador temporizado, caracterizado porque siendo
de disparo con tiempo diferido, una vez deja de pasar la
corriente que controla, queda automáticamente en disposi-
ción de volver a actuar, ya que la corriente controlada se
hace pasar por una resistencia arrollada sobre una lámina
bimetálica de la parte superior del relé, la cual, al cur-
65 varse por efectos del calor de la resistencia, alcanza un
contacto cuya posición relativa con el bimetálico es regula-
ble, derivándose con ello corriente hacia un electroimán
que atrae el soporte de la parte móvil de un conmutador de
tres series de contactos.

- 4 - 548 48



70 2 - El propio relevador de la reivindicación anterior, caracterizado porque el conmutador tiene dos secciones que corresponden al circuito gobernado por la corriente controlada y la tercera sección destinada a cortar la corriente que pasa por la resistencia del bimetálico, y cerrar el circuito del electroimán independientemente del contacto de la lámina bimetálica descrito en la 1ª reivindicación.

75 3 - El propio relevador de las reivindicaciones anteriores, caracterizado porque la parte móvil del conmutador está permanentemente sometida a la acción de un resorte que se opone al movimiento que eventualmente provoca el electroimán.

80 Sean cuales fueren las circunstancias que concurren en la esencialidad del Modelo de utilidad definido en las anteriores reivindicaciones, cual objeto es:

85 4 - "UN RELEVADOR TEMPORIZADO".

Consta la presente memoria de cuatro hojas foliadas, mecanografiadas por una sola cara y del dibujo adjunto.

90 Barcelona, veinticuatro de mayo de mil novecientos cincuenta y seis.

P.A. de D. Vicente Llarío Ubeda,

L. DURAN
P. P.
[Handwritten signature]

548 43

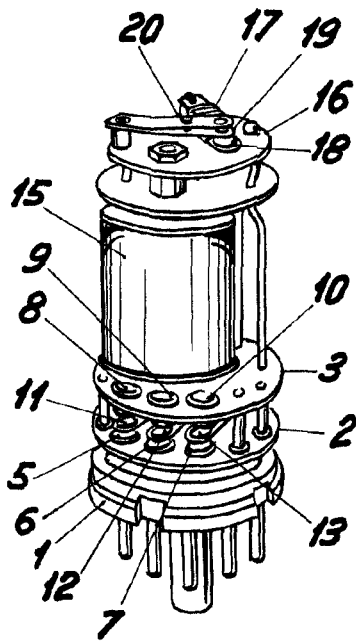
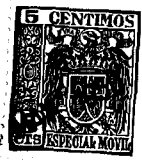


Fig. I

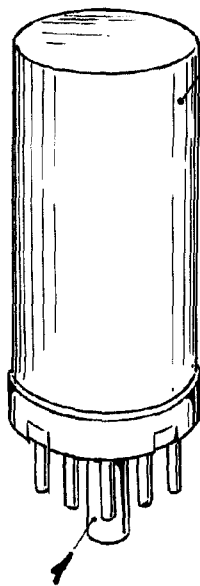


Fig. II

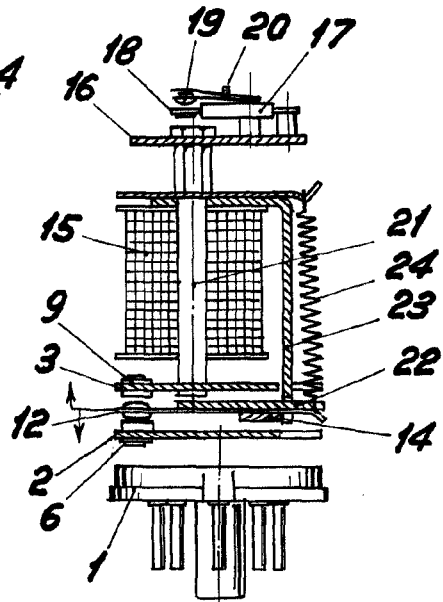


Fig. III

ESCALA VARIABLE

BARCELONA, 24 MAYO DE 1956

L. DURAN

P.P.