

11 JUN



•548 29

PATENTE

DE

REGISTRO DE MODELO DE UTILIDAD

por "Un sillón plegable de armazón metálica" - - - - -

a favor de Don Eduardo AGUIAR DE CANTOS y Don Sergio FERRER
IRIGES, de nacionalidad española, domiciliados en BARCELONA,
Ronda de San Antonio, nº 33, bis.

MEMORIA DESCRIPTIVA

La presente memoria descriptiva se refiere a una paten -
te de registro como modelo de utilidad de un sillón plegable,
de armazón metálica, del tipo utilizable, sin perjuicio, a la
intemperie, el cual presenta sobre sus semejantes las ventajas
5 de que por ser de especial constitución reúne las importantes
cualidades que en el curso de la descripción quedan de mani-
fiesto.

Está caracterizado esencialmente el sillón que se registra
como modelo de utilidad por el hecho de estar constituido por
10 una armazón formada con porciones de tubo de aluminio o de
aleación de aluminio que establecen un bastidor de tres lados
para el asiento y otro mucho más largo, también de tres lados, pa-
ra el respaldo, sostenedores de vendas telas, con preferencia



cruzadas con otra general, los cuales están articulados uno al otro apoyados en otros dos bastidores de tres lados articulados mutuamente, en ángulo, por su parte alta en forma desplazable a lo largo de una cortadura practicada en los brazos, de plancha de aluminio del sillón, que están articulados a su vez respectivamente a los dos lados del bastidor de respaldo, quedando el bastidor de asiento articulado directamente al bastidor de apoyo delantero y articulado al bastidor de apoyo trasero, por intermediación de una pieza de trabazón del sillón al quedar en la posición de máxima extensión.

La descripción de un caso de ejecución práctica del sillón objeto de la patente, representado a título de ejemplo en el dibujo adjunto, permitirá hacerse perfecto cargo de cual es la estructuración esencial del mismo, así como de la fácil manera que puede ser plegado para su almacenamiento ocupando un espacio reducido y de como puede ser desplegado para su cómoda utilización y, también, de que manera estable es posible regular la inclinación del respaldo del sillón respecto al asiento del mismo.

En la figura 1 del dibujo se representa el sillón en perspectiva, en la figura 2 se representa en vista lateral desplegado, en la figura 3 en vista lateral plegada.

Como queda perfectamente de manifiesto en el dibujo el sillón está constituido por un bastidor de asiento formado por un tubo de aluminio doblado de modo que presente dos lados 1, 1 unidos por un travesero 2, articulado por 3,3 a un bastidor de respaldo constituido de un modo análogo pero con los dos lados 4,4 mucho más largos. Los lados 1,1 del basti-



5 dor de asiento están articulados en 5,5 a los lados 6,6 de
otro bastidor, de constitución análoga a la de los antes ci-
tados, que presenta el travesero 7, de apoyo en el suelo. Los
extremos de los lados 6,6 están asimismo articulados en 8,8
a los extremos de los lados 9,9 de otro bastidor semejante
con travesero de apoyo en el suelo 10, por medio de pasadores
11, 11 que puedan ocupar diferentes muescas 12 practicadas en
una sleta 13 fijada a la cara inferior del correspondiente
brazo 14 del sillón fabricado de plancha de aluminio y arti-
10 culado a su vez al lado correspondiente 4 del bastidor de
respaldo en 15.

15 Los lados 1,1 del bastidor del asiento están además
articulados respectivamente, por medio de unos cortos bra-
zos 16, a los lados 9,9 del bastidor de apoyo trasero. Ca-
da uno de estos brazuelos termina en un saliente arqueado
17 que ajusta en la curvatura del correspondiente lado 9 es-
tableciendo la trabazón del sillón en su posición de máximo
despliegue.

20 En 18 está situado otro travesero que asegura el mante-
nimiento de la forma debida del asiento y atiranta entre el
travesero 2 del asiento, el del respaldo 4 una tela 19 pro-
vista de vainas de fijación a dichos traveseros. Con la tela
19 están cruzadas respectivamente en el asiento y en el res-
paldo, otras dos telas 20 y 21 que refuerzan tales partes.

25 Se comprende perfectamente que al ser el sillón fabri-
cado de tubo de aluminio o de una aleación semejantemente
ligera el mismo resultará de poco peso y fácilmente trasla-



•548 29'

- 4 -

5 dable, especialmente cuando queda plegado en la forma representada en la figura 3 en la cual puede verse el reducido volumen que ocupa al ser almacenado. Siendo por otra parte la estructura del mueble sumamente resistente podrán esta- blecerse grandes rimeros de sillones sin que se cause per- juicio en los mismos.

7 10 La posibilidad de situar el pasador de articulación de los bastidores de sostenimiento en unas u otras de las muescas establecidas bajo los brazos permite graduar la inclinación del respaldo del sillón.

Es de notar de que gracias a tener los bastidores sola- mente tres lados y ser fácilmente montables y desmontables sus articulaciones, estableciéndolas con pasadores, pueden acoplarse fácilmente a los mismos o retirarlas de ellos pa- 15 leverlas las telas que dan apoyo al cuerpo del usuario, gra- cias a las vainas de que están provistas los mismos.

20 Podrán ser variables sin que se altere la esencialidad del objeto de la patente, las formas y las dimensiones parti- culares de cada caso de ejecución del mismo, los metales, aleaciones y otros materiales que se empleen en la fabrica- ción de la armazón de cada sillón, las materias de que estén fabricadas las telas o elementos laminares que puedan ser su- cedáneos de las mismas empleados en los sillones, los medios 25 manuales o mecánicos de fabricación de estos sillones, los acabados que se les de, así como cuantas otras circunstancias puedan concurrir en la fabricación de los sillones siempre que, por ser de carácter secundario, accidental o accesorio respecto a la esencialidad del modelo, no produzcan al presen-



tarse o variar sensible alteración de tal esencialidad.

N O T A

Por el registro de modelo de utilidad a que se refiere la presente memoria descriptiva se REIVINDICA la propiedad y la explotación exclusiva de:

5
7
10
15
20

1.- Un sillón plegable de armazón metálica, esencialmente caracterizado por el hecho de estar constituido por una armazón formada con porciones de tubo de aluminio o de aleación de aluminio que establecen un bastidor de tres lados para el asiento y otro mucho más largo también de tres lados, para el respaldo, sostenedoras de bandas telas con preferencia cruzadas con otra general, los cuales están articulados uno al otro apoyados en otros dos bastidores de tres lados articulados mutuamente en ángulo, por su parte alta, en forma desplazable a lo largo de una cortadura practicada en los brazos, de plancha de aluminio del sillón que están articulados a su vez respectivamente a los dos lados del bastidor de respaldo, quedando el bastidor de asiento articulado directamente al bastidor de apoyo delantero y articulado al bastidor de apoyo trasero por intermediación de una pieza de trabazón del sillón al quedar en la posición de máxima extensión.

2.- "Un sillón plegable de armazón metálica".

C O N S T A .

• 548 29



Consta la presente memoria de seis hojas foliadas, escritas por una sola cara.

Barcelona, 11 de Junio de 1956.

P. p. de Don Edmundo AGUIAR DE CANTOS y Don Sergio

FERRER IRLS,

548 29



FIG. 1

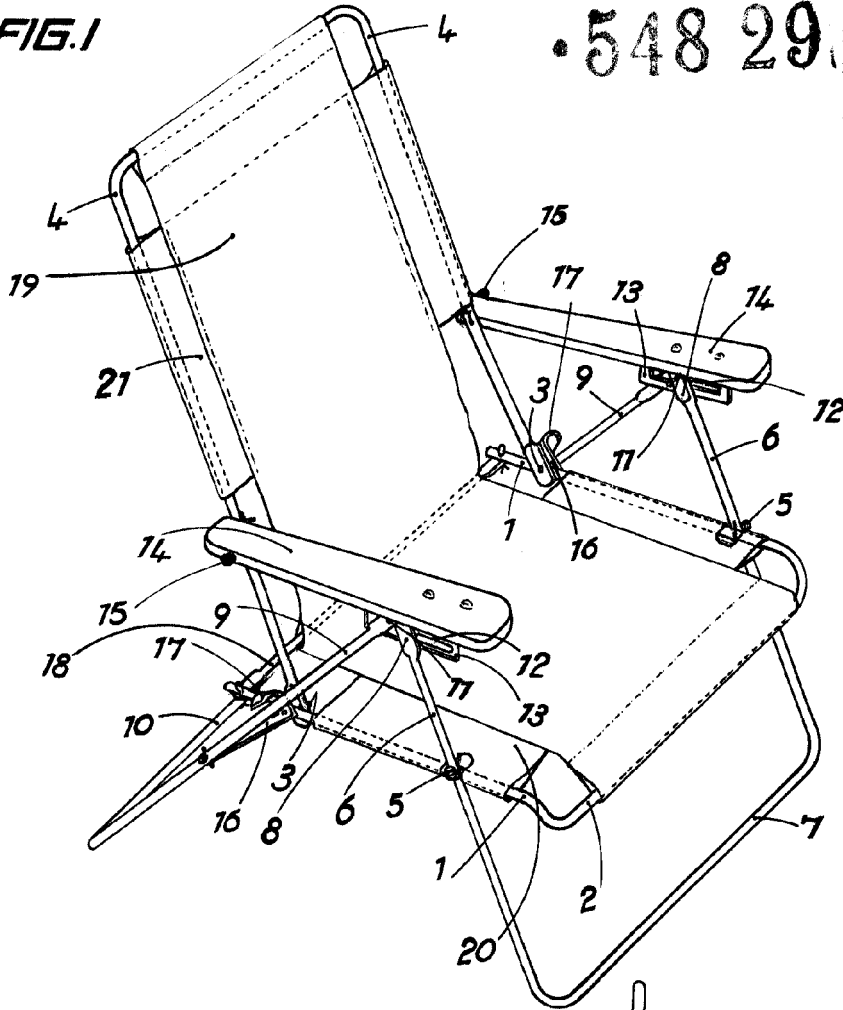


FIG. 2

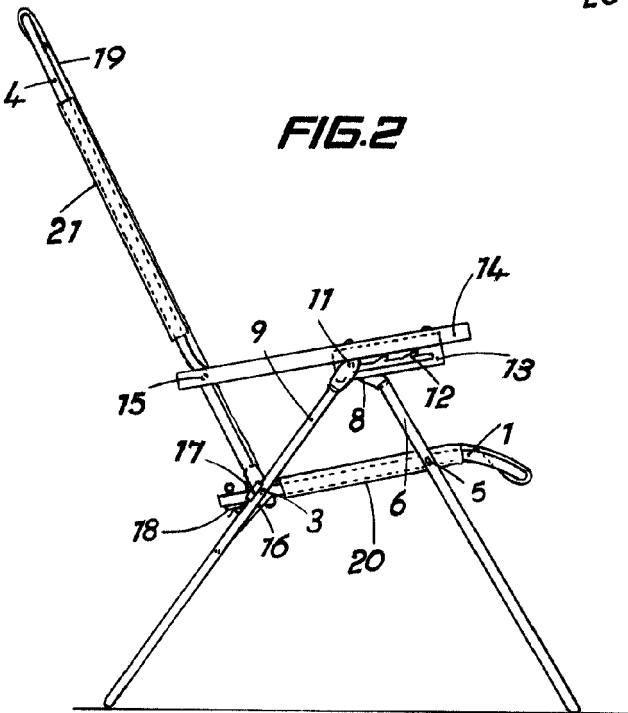
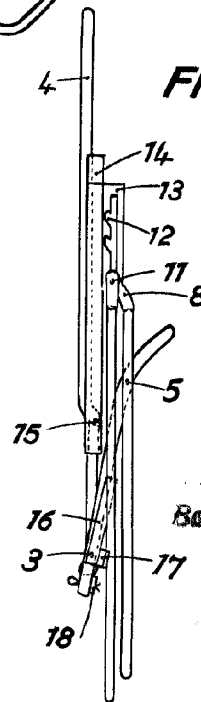


FIG. 3



VARIABLE
Barcelona 19 JUN.

[Handwritten signature]