



•54820

MEMORIA DESCRIPTIVA

que se acompaña

a la solicitud de

un MODELO DE UTILIDAD, por VEINTE AÑOS, en ESPAÑA, a favor de D. JAIME  
SERVER SIVERA, de nacionalidad española, domiciliado en VALENCIA, c/ Sue-  
ca, nº 43,

p o r

"UNA BOLERA DE JUGUETE PERFECCIONADA"

\* \* \*

• 548 20



5 La invención a que se refiere la presente memoria constituye una novedad industrial con características y ventajas que la hacen merecedora del privilegio de explotación exclusiva, por ella solicitado, de acuerdo con las prescripciones del Estatuto vigente de Propiedad Industrial de fecha 26 de Julio de 1.929, texto refundido, publicado el 30 de Abril de 1.930.-

10 Consiste dicha invención en una bolera de juguete, perfeccionada, en la que, con un sencillo dispositivo se ponen automáticamente de pie los bolos derribados, al propio tiempo que se dá movimiento a un muñeco lanzador de bolas.

15 Las boleras que se conocen, para juego de salón, en forma de juguete, son enormemente complicadas en todos los casos, ya que funcionan eléctricamente dando movimiento al brazo del lanzador, levantando los bolos e incluso devolviendo las bolas. Ello hace que su precio sea prohibitivo, y que únicamente se construyan, más que como juguetes, como máquinas de entretenimiento destinadas a su explotación comercial.

20 El Modelo que nos ocupa es sumamente sencillo y, por consiguiente, muy poco costoso en su fabricación, de tal modo que puede adquirirse con facilidad para entretenimiento personal.

25 Se compone, naturalmente, de una superficie que constituye el campo de juego o pista; de una pared frontal al término de dicha pista; de dos paredes laterales que simulan los canales por donde regresan las bolas hasta la mano del jugador; de una serie de orificios situados en la proximidad de la pared frontal, sobre cuyos orificios se disponen los bolos, y, finalmente, de un muñeco rígido colocado en la parte anterior de la pista, para el lanzamiento de las bolas. Tanto el muñeco, como los bolos, están relacionados con sendos mandos dispuestos en la parte anterior de la pista, para sus accionamientos respectivos, de la forma siguiente: Los bolos están unidos por su base cada uno de ellos a un cordón, y los cordones de todos a otro común que, a su vez, va unido a uno de los mandos.

30

• 548 20,



El Muñeco, por su parte, está montado a través de una ranura sobre un mando provisto de un resorte que obliga al muñeco a estar situado, en reposo, en la posición más avanzada de la ranura.

35 Para mejor comprensión del objeto que se describe, se han realizado unos dibujos que se acompañan en lámina única a la presente memoria, representándose en los mismos:

En la figura 1ª una vista en perspectiva del juguete, y, en la figura 2ª, un detalle de la pista, precisamente en el lugar en que se ha practicado un orificio para la colocación de uno de los bolos.

40 Según la figura 1ª puede verse la pista 1, enmarcada en sentido longitudinal por las canales 2 y 3, y, al frente, por la pared 4. Próximos a la citada pared 4, los bolos 5 colocados en cualquier número y posición. La ranura en la parte anterior de la pista, 6, a través de la cual aparece el muñeco lanzador 7 que se halla montado sobre el mando 8. Por último, el mando 9, que se halla unido a los cordones solidarios de la base de los bolos.

45 La figura 2ª muestra en detalle la forma en que el cordón 10, apareciendo por el orificio 11 se fija a la base del bolo 5.-

50 El funcionamiento es extremadamente sencillo y se realiza de la forma siguiente: Tirando del mando 8 hacia atrás el muñeco lanzador 7 adopta la posición más retrasada dentro de la ranura 6 y la bola se acerca a su mano extendida. Al soltar el citado mando, el resorte solidario del mismo obliga al muñeco a deslizarse bruscamente hacia adelante impeliendo a la bola que irá a chocar con los bolos. Cuando los bolos están caídos se tira del mando 9 hacia atrás, y éste, tirando a su vez de los cordones solidarios de la base de aquellos los obliga a ponerse de pie quedando ya definitivamente en esta posición apoyados por su base, aun cuando se suelte el mando 9. Entretanto, la bola, deslizándose por la superficie inclinada convenientemente de la pista volverá de nuevo a la mano del muñeco lanzador para repetir la operación indefinidamente.

55

60

•548 20



Hecha la descripción precedente es necesario añadir que los detalles de realización de la idea expuesta pueden variar, sin que por ello cambie la esencia de la invención, que es la que se desprende de los párrafos que anteceden, y la que se reivindica en la siguiente

65

N O T A

En resumen: El Modelo de Utilidad que se solicita recaerá sobre las reivindicaciones siguientes:

70

1ª.-UNA BOLERA DE JUGUETE, PERFECCIONADA, que se caracteriza esencialmente por el hecho de estar constituida por una superficie-pista, enmarcada por dos canales longitudinales y una pared frontal, cuya pista está dotada en la proximidad de la pared frontal de una serie de orificios que corresponden al número de bolos, y, en su parte anterior, de una ranura en la que se halla dispuesto un muñeco lanzador.

75

2ª.-UNA BOLERA DE JUGUETE, según reivindicación anterior, caracterizada por el hecho de tener dispuestos en su misma parte anterior dos mandos, uno de los cuales se halla directamente unido a una serie de hilos o cordones que, saliendo por los orificios citados en la primera reivindicación, se hacen solidarios, respectivamente, de la base de cada uno de los bolos, mientras que, el otro mando, está introducido justamente debajo de la ranura anterior por la que aparece el muñeco lanzador, solidarizándose al mismo dicho muñeco por su base, y estando dotado el mando de un resorte mediante el cual se obliga al muñeco a permanecer, en reposo, en la parte anterior de la ranura, es decir, en la parte más adelantada de la misma, de modo que se le hace retroceder tirando del mando y venciendo la tensión del resorte.

80

85

3ª.-Se reivindica, por último, como objeto sobre el que ha de recaer el Modelo de Utilidad que se solicita: UNA BOLERA DE JUGUETE, PERFECCIONADA.-

90

Todo conforme queda descrito en la presente memoria, que consta de cuatro páginas escritas a máquina, por una sola cara, y dibujos que se acompañan.

Madrid, 19 de Junio de 1.956

ALFONSO UNGRIA

548 20



FIG. 1<sup>a</sup>

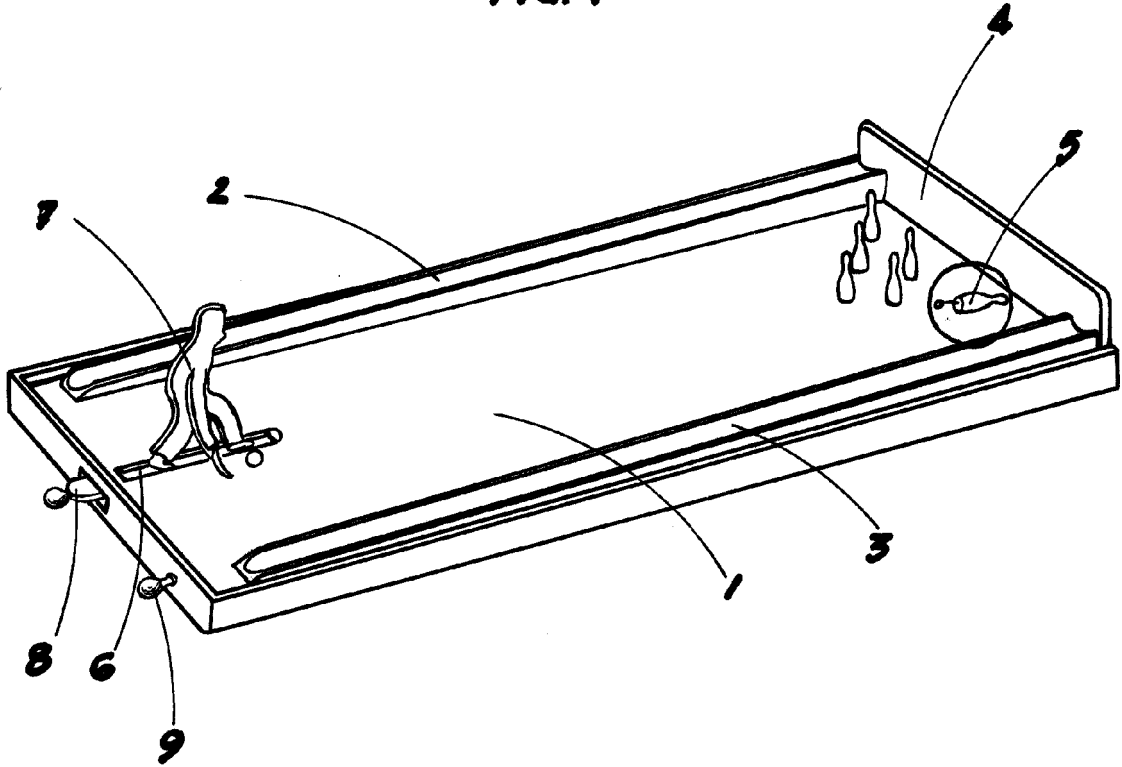
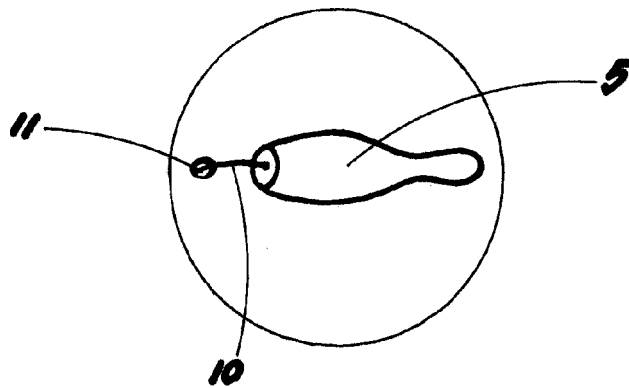


FIG. 2<sup>a</sup>



ESCALA VARIABLE

MADRID, 19 DE JUNIO DE 1956

ALONSO UNGRER

*Alonso*