

19 JUN 1900



•54819

MEMORIA DESCRIPTIVA

que se acompaña a

la solicitud de un

MODELO DE UTILIDAD, por veinte años en España, a favor de  
Don JOSE MARIA MIGUEL SEÑALADA, de nacionalidad española, con  
domicilio en Valencia, calle Actor Llorens, 15, 8<sup>a</sup>,

por

" UNA POLEA MULTIPLE PERFECCIONADA "

-----

•54819



5 La invención a que se refiere la presente Memoria, constituye una novedad industrial con características y ventajas que la hacen merecedora del privilegio de explotación exclusiva que por ella se solicita, de acuerdo con las prescripciones del Estatuto vigente de Propiedad Industrial de 26 de Julio de 1929, texto refundido, publicado el 30 de abril de 1930.

10 El Modelo que nos ocupa se refiere, como su enunciado indica, a una polea múltiple perfeccionada, que se caracteriza esencialmente por el hecho de estar constituida por un núcleo, provisto de orificio axial para paso del árbol de accionamiento, que exteriormente está dotado de una aleta circular, a la que se acoplan, superpuestos, un número variable de elementos, que han de constituir las canales circulares para las correas de transmisión.

15 Estos elementos son de dos clases. Unos se caracterizan por estar constituidos por una corona circular, con borde de sección piramidal, presentando sus bordes interiores unos rebajes circulares, cada uno de los cuales corresponde a la mitad del ancho de la aleta del núcleo. En el interior presentan  
20 varios salientes planos orificados, equidistantes entre sí. Los otros elementos se caracterizan por ser también coronas circulares. A diferencia de los anteriores, éstos presentan un rebaje circular en uno de sus bordes interiores, y por el otro borde o cara aparece un saliente circular, que corresponde al mismo espesor y diámetro que el rebaje, de tal forma que  
25 por una cara actuará de hembra y por la otra de macho. También, como los primeros elementos, está provisto de varios salientes planos orificados, equidistantes entre sí.

30 Una de las principales características de la polea que nos ocupa, es que el núcleo no varía en ningún caso, sea cual-

.512 10



95

Hecha la descripción precedente es necesario añadir que los detalles de realización de la idea expuesta pueden variar, sin que por ello cambie la esencia de la invención, que es la que se desprende de los párrafos que anteceden y lo que se reivindica en la siguiente

NOTA

En resumen: El Modelo de Utilidad que se solicita, recaerá sobre las reivindicaciones siguientes:

100

1ª.- UNA POLEA MULTIPLE PERFECCIONADA, caracterizada esencialmente por el hecho de estar constituida por un núcleo de revolución orificado axialmente y provisto exteriormente de una aleta circular provista de orificios, también axiales, equidistantes entre sí.

105

2ª.- UNA POLEA MULTIPLE PERFECCIONADA, caracterizada por el hecho de estar constituida de dos elementos, acoplables al núcleo, formados por coronas circulares, presentando su borde exterior en sección piramidal y sus bordes internos formando un rebaje de espesor igual que la mitad de la aleta circular del núcleo.

110

3ª.- UNA POLEA MULTIPLE PERFECCIONADA, caracterizada por el hecho de estar constituido por otros elementos, en número indeterminado, formados por coronas circulares de contorno perimetral igual a los anteriores, y sus bordes internos presentan una de sus caras con rebaje circular y su otra cara con saliente de idénticas características, siendo ambos iguales a la mitad del espesor de la aleta del núcleo, de tal forma que los salientes se acoplan a los rebajes de los primeros elementos y los rebajes quedan dispuestos para recibir los salientes de los elementos subsiguientes.

115

120

4ª.- UNA POLEA MULTIPLE PERFECCIONADA, caracterizada por

•54819



125

el hecho de que los elementos van provistos de salientes internos orificados equidistantes entre sí, coincidentes con los orificios de la aleta del núcleo, para permitir el paso de pasadores o tornillos de fijación.

5ª.- Se reivindica por último, como objeto sobre el que ha de recaer el Modelo de Utilidad que se solicita, "UNA POLEA MULTIPLE PERFECCIONADA".

130

Todo tal y conforme queda descrito en la presente Memoria, que consta de seis hojas escritas a máquina por una sola cara, y dibujos que se acompañan.

Madrid, 19 de Junio de 1956.

ALFONSO UNGRIA

135

FIG. 1ª

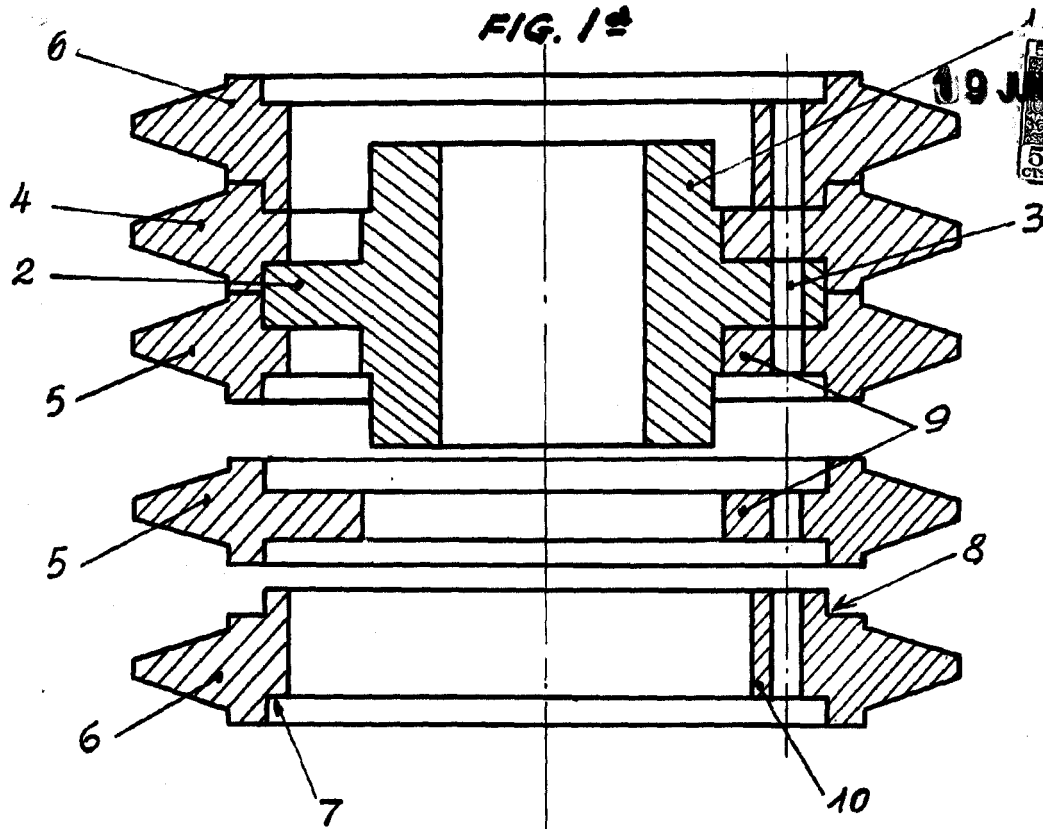
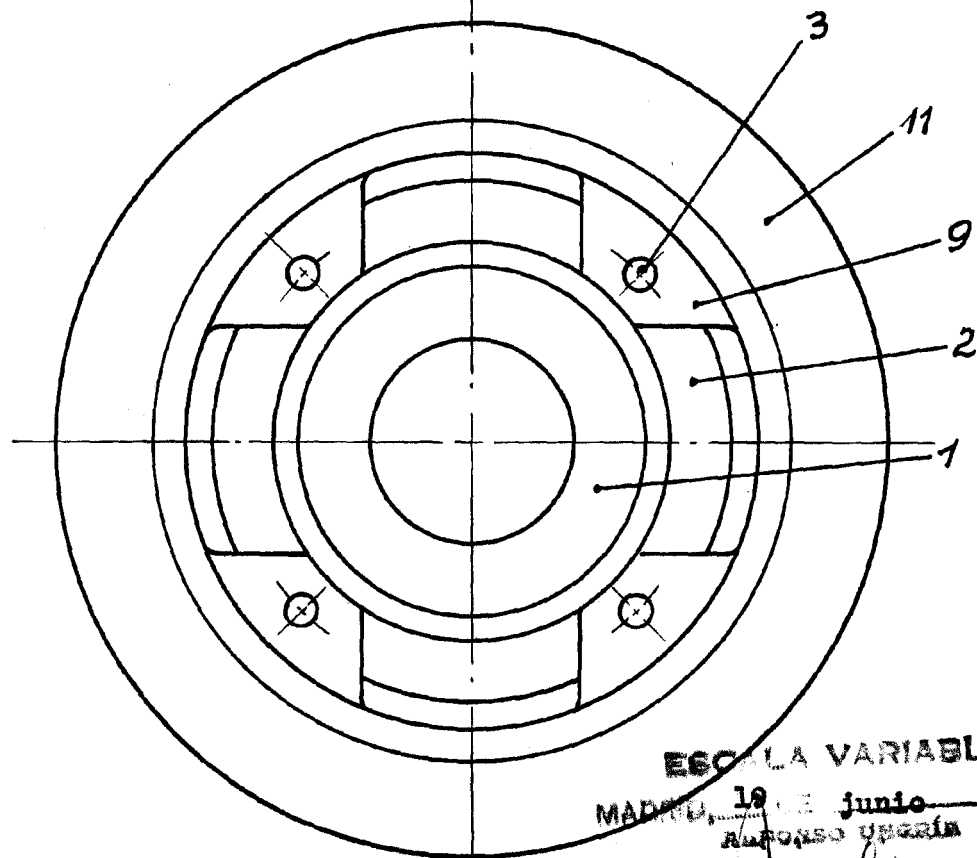


FIG. 2ª



ESCALA VARIABLE  
MADRID, 19 de junio DE 1906  
Alfonso Urrutia



54819