



•548 08

MEMORIA DESCRIPTIVA

que se acompaña

a la solicitud de

un MODELO DE UTILIDAD, por veinte años, en España, a favor de D. FERNANDO
TADEO GARCIA, de nacionalidad española, domiciliado en MANISES (Valencia),
c/ Caudillo, nº 15

p o r

"TAPA PERFECCIONADA PARA RECIPIENTES CERAMICOS"

* * *



• 548 08

5 La invención a que se refiere la presente memoria constituye una novedad industrial con características y ventajas que la hacen merecedora del privilegio de explotación exclusiva por ella solicitado, de acuerdo con las prescripciones del Estatuto vigente de la Propiedad Industrial de fecha 26 de Julio de 1.929, texto refundido, publicado el 30 de Abril de 1.930.-

El Modelo de Utilidad que se solicita ha de proteger una tapa perfeccionada para recipientes cerámicos de uso doméstico tales como botes para sal, especieros, etc.

10 Los recipientes en cuestión tienen actualmente tapas de madera las cuales se fijan en el lugar adecuado mediante la disposición de tornillos que constituyen su eje de giro, cuyos tornillos quedan incrustados en la tapa por ser ésta maciza.

15 La nueva tapa que nos ocupa estará fabricada en material plástico o similar, hueca por su parte inferior y provista de unos nervios internos que le sirven de refuerzo evitando que se alabee.

20 La misma tapa, que es de forma sensiblemente rectangular, o mejor dicho, conformada a la de la boca del recipiente, tiene, como la de madera, dos muescas posteriores, anguladas preferentemente, en cuyas muescas se practican sendos orificios que atraviesan las paredes laterales. En los orificios descritos se introducen pasadores lisos que sujetan la tapa sobre el recipiente, quedando fijos los citados pasadores mediante la colocación de arandelas que se introducen posteriormente en sus extremos, por la parte hueca de la tapa, de tal modo que las citadas arandelas, pegadas a los pasadores aseguran la función de estos como ejes de giro de la tapa.

25 Los pasadores, e igualmente las arandelas que se solidarizan posteriormente con ellos, están totalmente realizados en material plástico o similar, idéntico al que integra la tapa propiamente dicha, de tal modo que el recipiente terminado ofrece un mejor aspecto desde el punto de vista estético con la combinación de un solo color, el que tienen la tapa y sus ele-

30

548 08



mentos accesorios, en contraste con el común del recipiente.

35 En ayuda de la descripción se han realizado unos dibujos que se acompañan a la presente memoria en lámina única, en los cuales se representa la tapa en una vista en perspectiva, figura 1ª, estando desmontadas de la misma los pasadores con sus arandelas correspondientes de retención, y, en la figura 2ª, un corte seccional por el plano en que se hallan practicados los orificios, apareciendo por tanto en la misma la parte inferior hueca.

40 En la figura 1ª el número 1 señala la tapa propiamente dicha; el número 3 uno de los orificios practicados en la misma para colocación del pasador 4, y, el número 5, la arandela correspondiente mediante la cual se fija la posición del citado pasador.

45 El número 2 de la figura 2ª corresponde a uno de los nervios que cruzan la oquedad de la tapa; nervios que pueden estar en distintos sentidos, ya que tienen como único fin reforzar a aquella. Puede comprobarse perfectamente en esta figura cómo quedan retenidos los pasadores en los orificios para constituir eje de giro de la tapa sobre el recipiente, función a que están destinados, tal como hemos indicado anteriormente.

El funcionamiento de esta tapa es similar al de las ya conocidas, si bien su montaje es mucho más sencillo y práctico.

50 La misma tapa en sí es también mucho más práctica, ya que puede lavarse con toda facilidad sin que pierda su buena presentación, y puede también desmontarse siempre que se desee para limpiarla.

55 Por otra parte, al estar fabricada en material plástico preferentemente, presentará el más variado colorido, y no tendrá, sin embargo, un precio superior al de las conocidas de madera.

60 Hecha la descripción precedente, es preciso añadir que los detalles de realización de la idea expuesta pueden variar, sin que por ello cambie la esencia de la invención, que es la que se desprende de los párrafos que anteceden, y la que se reivindica en la siguiente

NOTA

• 548 08



En resumen: El Modelo de Utilidad que se solicita recaerá sobre las reivindicaciones siguientes:

65

1ª.-TAPA PERFECCIONADA PARA RECIPIENTES CERAMICOS, caracterizada esencialmente por el hecho de que, siendo preferentemente de material plástico, y hueca por su parte inferior, está dotada de sendos orificios en su parte posterior, en sus paredes laterales y precisamente en los puntos por los que ha de unirse mediante ejes de giro al recipiente, en cuyos orificios se introducen los extremos de pasadores lisos que constituyen los citados ejes de giro, uniéndose después a tales extremos y en forma fija, por la parte interior de la tapa, arandelas que verifican la retención de los pasadores-ejes de giro.

70

2ª.-Se reivindica, por último, como objeto sobre el que ha de recaer el Modelo de Utilidad que se solicita: TAPA PERFECCIONADA PARA RECIPIENTES CERAMICOS.-

75

Todo conforme queda descrito en la presente memoria, que consta de cuatro páginas escritas a máquina, por una sola cara, y dibujos que se acompañan.

Madrid, 18 de Junio de 1.956

ALFONSO UNGRIA,

548 08



FIG. 1^a

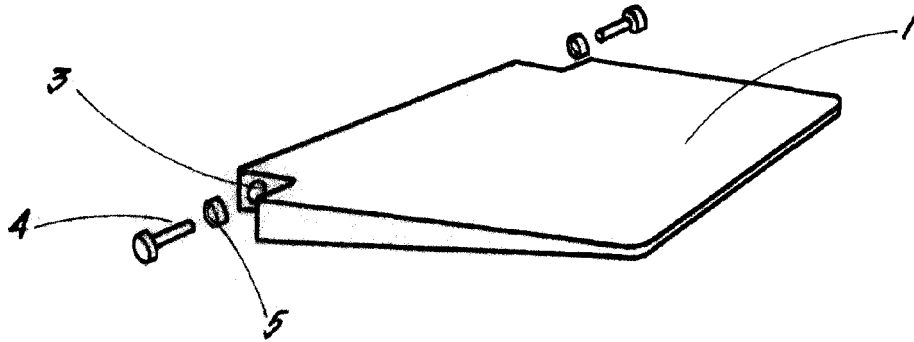
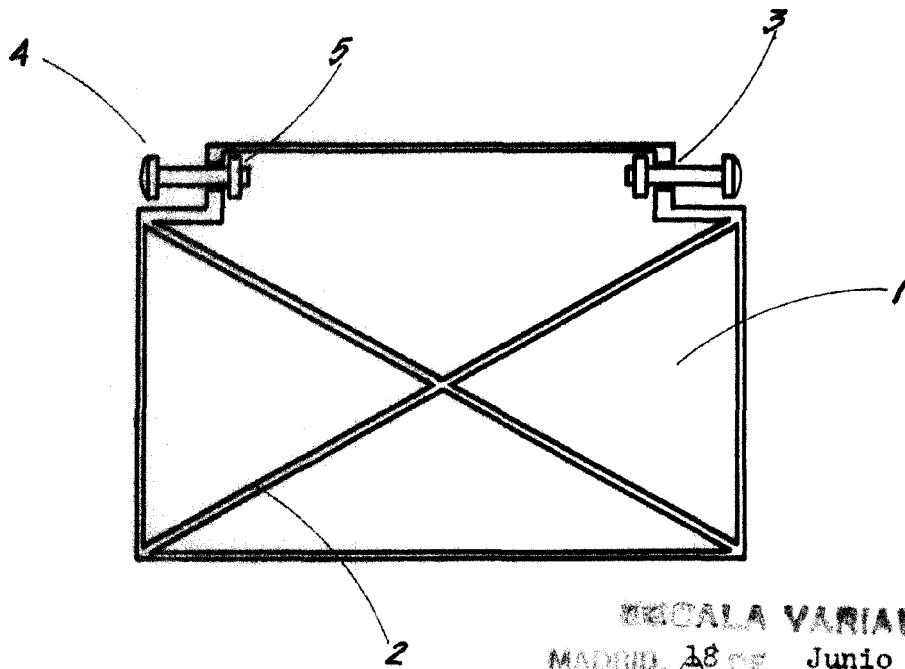


FIG. 2^a



ESCALA VARIABLE

MADRID, 18 DE Junio DE 1956

D.FERNANDO TADEO GARCIA

[Handwritten signature]