



•548 05

MEMORIA DESCRIPTIVA

Correspondiente a la solicitud de registro de un modelo de u  
tilidad que, por veinte años, se solicita para España y sus  
Colonias, a favor de Don Lorenzo José LOPEZ LOPEZ, de nacio-  
nalidad española, residente en Zaragoza, calle de la Paz, mí  
mero diez. - - - - -

p o r

" ALMOHADILLA PARA TIRANTES "

Se refiere el presente modelo de utilidad cuyo pr  
vilegio de explotación exclusiva se reivindica en esta memoria  
descriptiva de conformidad con lo dispuesto en los artículos  
171 y siguientes del vigente Estatuto sobre Propiedad Indus-  
trial, a un nuevo tipo de almohadilla mullida aplicable a los  
tirantes de prendas femeninas no fabricado ni divulgado en Es  
paña hasta el momento presente.

5

En la hoja de dibujos que se acompaña, se represen-  
ta un posible ejemplo de realización en la práctica el cual  
se cita a modo de explicación y por consiguiente sin caracter  
limitativo alguno.

10

• 548 05



15

20

25

30

35

40

Se trata de proteger la fabricación exclusiva durante el periodo de 20 años prescrito por la Ley de una nueva almohadilla caracterizada esencialmente por estar formada por una pieza alargada de material esponjoso en cuya parte central, y atravesándola de parte a parte, existen varios cortes o perforaciones por los cuales pasan unas cintas o tiras en cuyos extremos llevan sujetos unos broches de presión cerrapolleras o cualquier otro procedimiento que logre el mismo resultado. Estas perforaciones se disponen en sentido longitudinal al eje de la pieza de modo que el tirante de la prenda al que se adapte el presente adminículo quede aprisionado por el cierre que efectúan las cintas con sus broches de presión.

Se hace la expresa salvedad de que la almohadilla mullida o esponjosa para tirantes que queda descrita y representada en la presente memoria descriptiva y dibujo adjunto podrá estar fabricada con cualquier material así como adoptar cualquier forma, tamaño y dimensiones pudiéndose ser variables naturalmente el número de perforaciones o cortes donde pasan las cintas o tiras de sujeción ya que todo ello no afecta el principio fundamental en que se basa este modelo de utilidad.

N O T A

EN RESUMEN: El presente modelo de utilidad que, por veinte años, se solicita para España y sus Colonias, ha de recaer sobre las siguientes reivindicaciones:

1ª.- ALMOHADILLA PARA TIRANTES que se caracteriza por estar formada por una pieza alargada de material esponjoso en cuya parte central y atravesándola de parte a parte, se practican un número variable de cortes o perforaciones por los que

548 05



45

pasan correspondientes tiras o cintas cuyos extremos cierran mediante un procedimiento de cierre tal como broches de presión cierrapolleras o cualquier otro de modo que el tirante de la prenda a que se adapte el presente adminículo quede aprisionado longitudinalmente por dichas cintas o tiras.

2ª.- Se reivindica como objeto sobre el que ha de recaer la protección jurídica del presente modelo de utilidad que, por veinte años, se solicita para España y sus Colonias, - - -

50

p o r

" ALMOHADILLA PARA TIRANTES "

Todo conforme queda expresado en la presente memoria descriptiva que consta de tres folios escritos a máquina por una sola cara y hoja de dibujos que se acompaña.

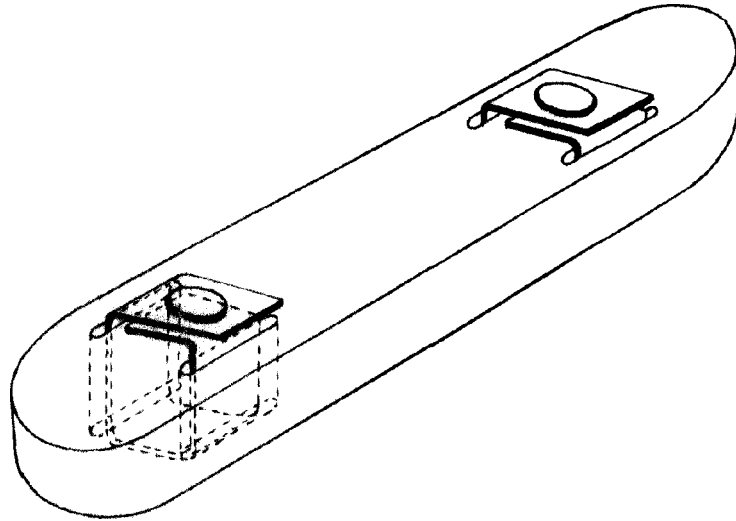
Madrid, 18 JUN. 1956

P.A., PEDRO FELIX MASA

54805



19 JUN



ESCALA VARIABLE  
MADRID, 18 JUNIO 1956.  
P.A.