

54798

16 JUN.



•54798

DON JULIO ALMODOVAR BOTELLA, español, residente en Aspe (Alicante) solicita autorización para el registro de un Modelo de Utilidad, consistente en un "EMBUDO COLADOR".--

M E M O R I A

5 El Modelo de Utilidad a que se refiere la presente Memoria y adjunto plano, está destinado a garantizar la propiedad y explotación exclusiva del mismo - en todo el territorio español y sus posesiones, consistente en un "EMBUDO COLADOR".

10 Siempre ha constituido un problema fundamental el trasiego de los líquidos; las características físicas de los mismos, su gran movilidad y el tener como propiedad esencial el ocupar todos los intersticios de los recipientes buscando su nivelación, el fácil derrame en sus traslados, han creado la necesidad de fabricación de instrumentos que han venido a facilitar esta labor; unas veces dándole una forma especial a los recipientes que lo habían de contener, otras valiéndose de elementos auxiliares, tubes, canales, hasta la invención premeditada o casual del embudo que ha sido en ese sentido algo que debió revolucionar el fácil traslado de los líquidos de unos recipientes a otros.

15  
20 No se trata en esta Memoria de ensalzar las buenas cualidades del embudo, son grandes y de gran utilidad en el servicio que prestan, pero hay algo que



el vulgar embudo con su forma característica, no ha llenado y es la doble función de embudar y colar en una misma operación los líquidos.

25

El Modelo de Utilidad que se solicita denominado "EMBUDO COLADOR", viene a remediar esa falta que tenía el embudo corriente, perfeccionando en todo lo posible lo anterior, haciendo, que en el momento que ha de trasegarse un líquido pueda ser embudado y colado en el mismo momento.

30

Consiste el Modelo de Utilidad que se solicita, en un embudo, cuyo formate puede ser cualquiera de los ya conocidos en el mercado, ya que ha de conservar las características del mismo pues otra configuración le haría perder su cualidad de embudo. Además del embudo en si, lleva una pequeña pieza, consistente en una rejilla la cual ha de ir colocada en el interior del embudo y descansando en las paredes del mismo. Esta rejilla de forma circular, por el perimetro de su circunferencia descansa en parte interior cónica del embudo y precisamente en unos pequeños salientes que hay en la cara interior del mismo. Dicha rejilla formada por uno o varias piezas tiene las características siguientes: la rejilla en si es una lámina circular con orificios para el fácil paso del líquido y por su especialidad impedirá el de materia sólida. La referida lámina en su parte inferior o reverso de la misma lleva un saliente e prominencia en forma de torpedo con estrias, que tiene la particularidad que además de introducirse esta parte en la tubular del embudo y gujetarlo, no impide la salida del líquido, ya que éste sale facilmente a través de los huecos que

35

40

45

50



55

existen entre las estrias. En la parte superior de la lámina rejilla o anverso de la misma hay un pequeño vástago que no tiene otra misión que el servir de asidero a la misma para su fácil colocación y limpieza.

60

Su funcionamiento es sencillísimo, colocada la rejilla en el embudo y éste a su vez en el recipiente que ha de recibir el líquido, al ser vertido el mismo en el embudo se cumple la doble misión deseada, la de embudar y colar en una misma operación.

65

Los dibujos que se acompañan en el plano adjunto completan y aclaran la descripción que se hace del Modelo de Utilidad que se pretende registrar. La figura 1ª representa en sección el embudo con su rejilla colocada en su interior; en ella podemos ver y señalado con la letra A) vástago asidero de la rejilla para su más fácil colocación en el embudo, con la letra B) la lámina circular o rejilla propiamente dicha, la letra C) la prominencia inferior que ajustando en las paredes interiores de la parte tubular del embudo le sujetan y al mismo tiempo permiten el paso del líquido, la letra D) los descansillos o pequeños salientes en la cara interior del parte cónica del embudo que ha de servir de sosten a la lámina rejilla. La figura nº 2 representa la rejilla en su totalidad, con sus elementos constitutivos.

70

75

80

Con este nuevo "EMBUDO COLADOR" objeto del Modelo de Utilidad que se solicita, se resuelven los inconvenientes de las dos operaciones que habían de efectuarse en el trasiego de los líquidos, el colar primero y embudar después, ya que con éste "EMBUDO-COLADOR" se efectúan ambas operaciones en el mismo momento.



REIVINDICACIONES

85

Los puntos nuevos que se presentan para que sean objeto de reivindicaciones en la presente Memoria de Modelo de Utilidad que por veinte años se solicita en España son:

90

1ª.- UN EMBUDO COLADOR, que está caracterizado por estar formado por dos piezas, el embudo propiamente dicho y una rejilla que se coloca en su interior.

95

2ª.- UN EMBUDO COLADOR, que además de la reivindicación anterior, está caracterizado porque la rejilla que se coloca en su interior la forma una pieza que está constituida por una lámina circular con orificios la cual tiene en su parte superior un pequeño vástago o rabito-asidero para el uso de la misma y su más fácil colocación, y en su parte inferior una prominencia en forma de torpedo con estrias para que cumpla la doble misión de sujetar la misma en la parte tubular del embudo y a su vez permita el paso de los líquidos.

100

105

3ª.- UN EMBUDO COLADOR, que además de las reivindicaciones anteriores, porque la rejilla citada colocada en el interior del embudo descansa en el mismo en unos pequeños salientes que existen en la cara interior cónica del embudo de una parte y también por la presión que ejerce en la tubular.

110

4ª.- UN EMBUDO COLADOR, que además de las reivindicaciones anteriores, está caracterizado por la doble misión que efectúa en una sola operación, la de embudar y colar a la vez.

./.

54798

16 JUN.



5.- UN EMBUDO COLADOR.

La presente Memoria consta de cinco hojas y -  
ciento catorce líneas y un plano.

Madrid, 10 de Junio de 1956.

EL AGENTE OFICIAL,

*Miguel Lobo*

D. JULIO ALMODOVAR BOTELLA MODELO DE UTILIDAD

54798

16 JUN



*loana*

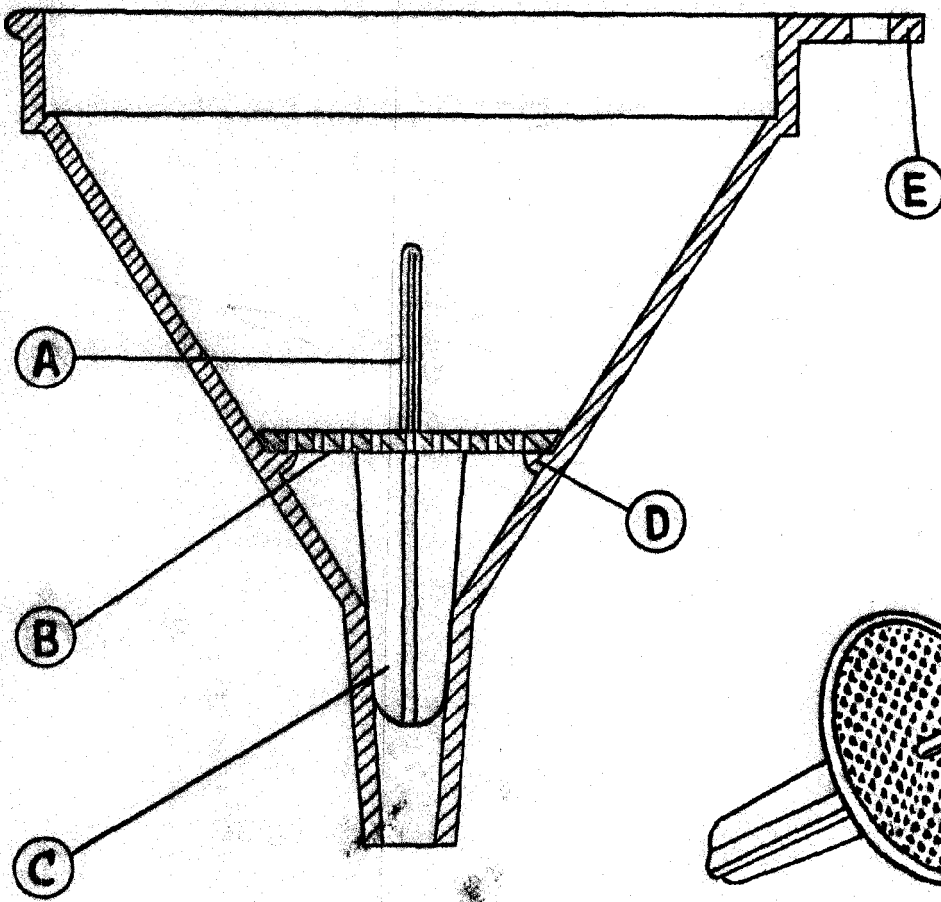


FIG-1

FIG-2

ESCALA VARIABLE  
MADRID JUNIO - 1956.

*Miguel Hoops*