



5-7502

54758

MODELO DE UTILIDAD

por 20 años

por "UN DISPOSITIVO PARA FACILITAR EL PLANCHADO DE LA ROPA", a favor de Vallés Hermanos, S.A., de nacionalidad española, domiciliada en Barcelona, Tenor Massini, 79.

=====

MEMORIA DESCRIPTIVA

Frecuentemente, cuando se plancha ropa, ocurre que por falta de un estado de limpieza perfecto de la cara inferior de la plancha, ésta se pega o desliza con dificultad sobre la ropa, con el consiguiente riesgo de producir quemaduras.

5.

El dispositivo que se describe, elimina los inconvenientes expuestos, teniendo por misión limpiar y dejar a la plancha en las condiciones óptimas para que deslice con perfecta suavidad.



10 Una de sus posibles realizaciones, la que aparece representada, a título de ejemplo, en los dibujos adjuntos, siendo en definitiva una pastilla de aspecto ce-
reoso, envuelta en una tela y adherida a un soporte de cartón.

15 La fig. I muestra el modo de utilizar el producto de la pastilla, o sea deslizando por encima de ella la plancha -8- caliente, con lo cual se derrite en parte el producto, y atraviesa la tela -2- que lo envuelve.

20 La fig. II es un corte de este dispositivo en el que -1- es la pastilla, -2- la tela envolvente que por la parte inferior se solapa sobre un fondo -3- de cartón, estando todo ello pegado sobre una cubeta -4- de paredes -5- abatibles, una de las cuales -6- es más lar-
ga, a propósito para mantener fijo el conjunto con una
25 mano, mientras con la otra se pasa la plancha.

La cubeta -4- puede quedar cubierta por una tapa, tal como -7-.

30 Todo cuanto no afecte, altere, cambie o modifique la esencia del dispositivo descrito, será variable a los efectos del actual Modelo.

N O T A .

Se reivindica como objeto de este registro por Mo-
delo de utilidad:

35 1 - Un dispositivo para facilitar el planchado de la ropa, caracterizado por estar formado por una pastilla aplanada de un producto especial, que funde fácilmente con la temperatura, la cual está envuelta por una tela que se solapa por la cara inferior con un soporte de cartón, estando todo ello adherido a una cubeta tam-
40 bién de cartón de paredes abatibles, una de las cuales



tiene una pestaña, pudiendo quedar todo cerrado dentro de una tapa superior.

Sean cuales fueren las circunstancias que concurren en la esencialidad del Modelo de utilidad definido en la anterior reivindicación, cual objeto es:

45. 2. - "UN DISPOSITIVO PARA FACILITAR EL PLANCHADO DE LA ROPA".

Consta la presente memoria de tres hojas foliadas, mecanografiadas por una sola cara y del dibujo unido a la misma.

50.

Barcelona, cuatro de junio de mil novecientos cincuenta y seis.

P.A. de Vallés Hermanos, S.A.,

L. DURAN
P. P.

•54758

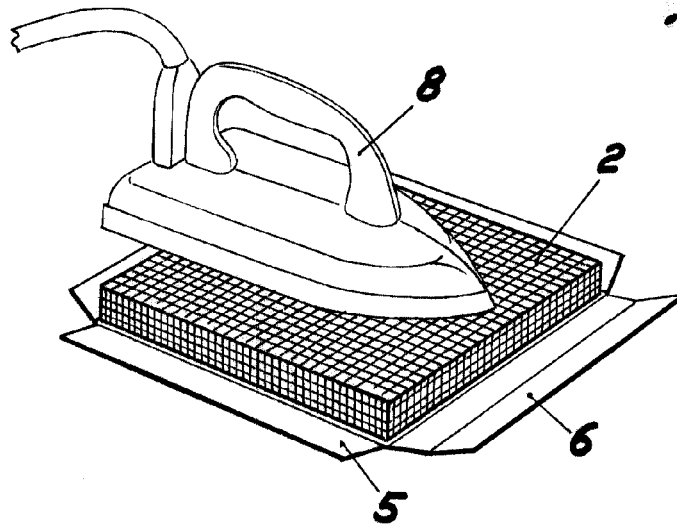


Fig. I

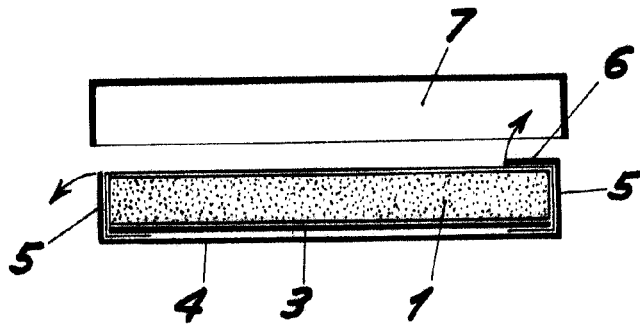


Fig. II

BARCELONA, 4 JUNIO, DE 1956

L. DURAN
P.P.

ESCALA VARIABLE