



•54757

MODELO DE UTILIDAD

por 20 años

por "UNA LAVADORA PERFECCIONADA", a favor de D. Amadeo Estradé Fonseca, de nacionalidad portuguesa, domiciliado en Granollers (Barcelona), Av. de la Victoria, 13.

=====

MEMORIA DESCRIPTIVA

Uno de los sistemas más usados de lavadoras de ropa, es el basado en imprimir un movimiento de rotación al agua almacenada en el depósito, generalmente por medio de una rueda agitadora, removiéndose con ello la ropa que está en su seno.

5

Este movimiento del agua implica la formación de un torbellino por cuya causa la superficie libre del agua adopta la configuración aproximada de un paraboloide con el vértice hacia abajo, ocurriendo con frecuencia que la ropa



10 queda mal lavada por no quedar sumergida la parte del centro de la lavadora que coincide con el punto más bajo de la superficie libre.

Los perfeccionamientos introducidos en la lavadora que se describe eliminan este inconveniente rompiendo las
15 líneas de corriente superficiales por medio de un dispositivo de brazo colocado en la parte superior.

Para mejor comprensión de la descripción, se adjuntan unos dibujos a título de ejemplo, representándose tan solo la parte superior de la lavadora que es en donde
20 reside la esencia del modelo.

En el dibujo -1- representa el conjunto de tres brazos de aluminio iguales y divergentes, cuyos extremos se apoyan en unos soportes -2-, con alojamientos -4- escalonados, de fácil entrada estando montados sobre la propia pared -3- de la lavadora.
25

En la parte inferior de -1-, hay unas laminillas alargadas -5- de poca altura, las cuales se hallan aprisionadas en una ranura de -1-, y son de un material blando y elástico.

30 Los brazos -1- se colocan según el nivel del agua de la lavadora, en uno u otro de los alojamientos -4-, de modo que -5- toque la superficie libre, e impida la formación del torbellino superficial, frenando esta zona de líquido.

35 Todo cuanto no afecte, altere, cambie o modifique la esencia de la lavadora descrita, será variable a los efectos del actual Modelo.

N O T A .

40 Se reivindica como objeto de este registro por Modelo de utilidad:



1 - Una lavadora perfeccionada, caracterizada porque en su parte superior, junto a la superficie libre del agua del depósito, dispone de un conjunto rígido de tres brazos de aluminio radiales que en su parte inferior tienen sujetas
45 a tres laminillas alargadas, de poca altura y de material elástico y flexible.

2 - La propia lavadora de la reivindicación anterior, caracterizada porque los extremos de los tres brazos se alojan en unos soportes con alojamientos escalonados que permiten
50 graduar la altura del conjunto de los tres brazos.

Sean cuales fueren las circunstancias que concurren en la esencialidad del Modelo de utilidad definido en las anteriores reivindicaciones, cual objeto es:

3 - "UNA LAVADORA PERFECCIONADA".

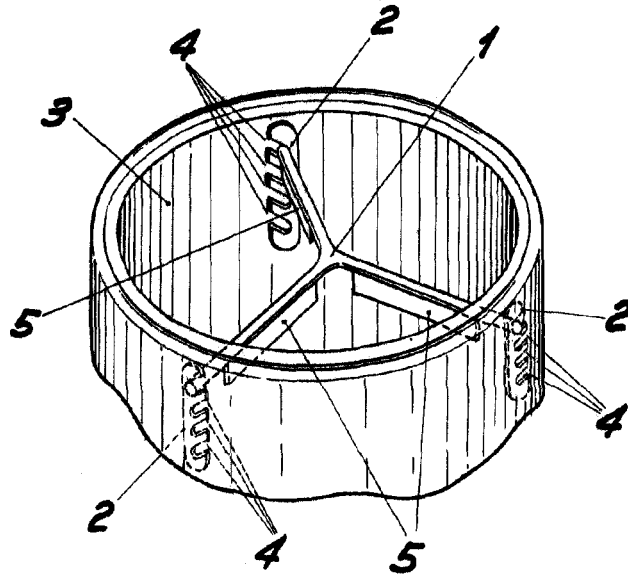
55 Consta la presente memoria de tres hojas foliadas, mecanografiadas por una sola cara y del dibujo unido a la misma.

Barcelona, cinco de junio de mil novecientos cincuenta y seis.

P.A. de D. Amadeo Estradé Fonseca,

L. DURÁN
P. F.

54757



BARCELONA, 5 JUNIO DE 1956

L. DURAN

P.P.

ESCALA VARIABLE