

14 JUN

54742

MEMORIA DESCRIPTIVA

Correspondiente a la solicitud de registro de un Modelo de Utilidad que, por veinte años se solicita para España y sus Colonias, a favor de la entidad TALLERES FLUMA, S.A., de nacionalidad jurídica española, con domicilio en Madrid, calle de Serrano, número 28, - - - - -

P O R

" JUEGO DE ALETAS REFLECTORAS NORMALIZADAS PARA LAMPARAS DE TUBOS FLUORESCENTES "

El objeto del presente Modelo de Utilidad es completar con un juego de aletas reflectoras el conjunto de piezas normalizadas para formar lámparas simples o compuestas de tubos fluorescentes que en ocasión anterior fué registrado como Modelo de Utilidad, con el número 29.627.

En el conjunto referido existe una pieza básica, que es el cuerpo en que van colocados los tubos fluorescentes, cuerpo que puede unirse al techo o a las paredes del local, o ir suspendido. Asimismo, cabe adherir a él difusores de luz, pantallas y elementos artísticos, en fin, pueden alinearse varios cuerpos.

5

10



• 54742

El juego de aletas reflectoras que ahora puede añadirse, consiste en dos piezas iguales que se colocan en uno y otro borde de los lados mayores del prisma que es el mencionado cuerpo básico del sistema. Dichas aletas, cuyo perfil no tiene limitación alguna, además de planas pueden ser curvadas, exagonales, etc.

En la lámina que acompaña a esta Memoria se presenta el ejemplo no limitativo de una de estas aletas, de cuyos detalles,

La figura 1 muestra en perspectiva el enlace de la aleta con un borde del cuerpo.

La figura 2 de la forma del perfil de la aleta, y

La figura 3 corresponde al modo de salvar los dos puentes centrales del cuerpo.

Según se ve en la citada figura 1, el borde interno de las aletas va doblado con tres ángulos, a 90 grados, que forman una garra de anclaje, cuyo detalle está dado en la figura 2. Esta garra se engatilla por encima del referido borde longitudinal del cuerpo, pero como éste, en su región central, lleva dos puentes cruzando el cuerpo, ras con ras de los bordes, la mencionada garra de la aleta tiene su uñeta externa cortada con dos escotaduras en los sitios correspondientes a los citados puentes, según se puede observar en la figura 3.

Se comprende que dentro de la finalidad que se reivindica del juego de aletas reflectoras, caben variantes en su inclinación, rebordes y materiales empleados.

N O T A

EN RESUMEN: El presente modelo de utilidad que, por veinte años se solicita para España y sus Colonias, ha de recaer sobre las siguientes reivindicaciones:

1ª.-JUEGO DE ALETAS REFLECTORAS NORMALIZADAS PARA LAMPARAS DE TUBOS FLUORESCENTES, adaptables al cuerpo de un conjunto normalizado para formar lámparas de tubos fluorescentes, compuesto de dos placas de material apropiado y de longitud correspondiente al cuerpo al

•54742

3.--

26 JUN 1956



45

cual se adaptan, dispuestas para ir soportadas en cada borde longitudinal del referido cuerpo, y con forma adecuada para producir la reflexión en el sentido o sentidos deseados.

50

2º.-JUEGO DE ALETAS REFLECTORAS NORMALIZADAS PARA LAMPARAS DE TUBOS FLUORESCENTES, de acuerdo con el número anterior, caracterizado porque el borde de cada aleta que se une al correspondiente del cuerpo presenta tres ángulos longitudinales, dados a noventa grados, para formar la garra con la que la aleta se engatilla al borde del cuerpo por simple superposición.

55

3º.-JUEGO DE ALETAS REFLECTORAS NORMALIZADAS PARA LAMPARAS DE TUBOS FLUORESCENTES, según los números precedentes, caracterizado porque las uñetas con que se sostienen las garras en los bordes del cuerpo, presentan escotaduras en los sitios correspondientes a los puentes que existen en la región central del citado cuerpo.

4º.-Por último se reivindica como objeto sobre el que ha de recaer el presente Modelo de Utilidad que, por veinte años se solicita para España y sus Colonias, - - - - -

p o r

" JUEGO DE ALETAS REFLECTORAS NORMALIZADAS PARA LAMPARAS DE TUBOS FLUORESCENTES "

Todo conforme queda expresado en la presente Memoria Descriptiva que consta de tres hojas foliadas y escritas a máquina por una sola cara y planos que se acompañan.

Madrid, 14 de Junio de 1956.-

P. A.
PEDRO FELIX MARRA
S.P.
[Handwritten signature]

54742

Fig.1

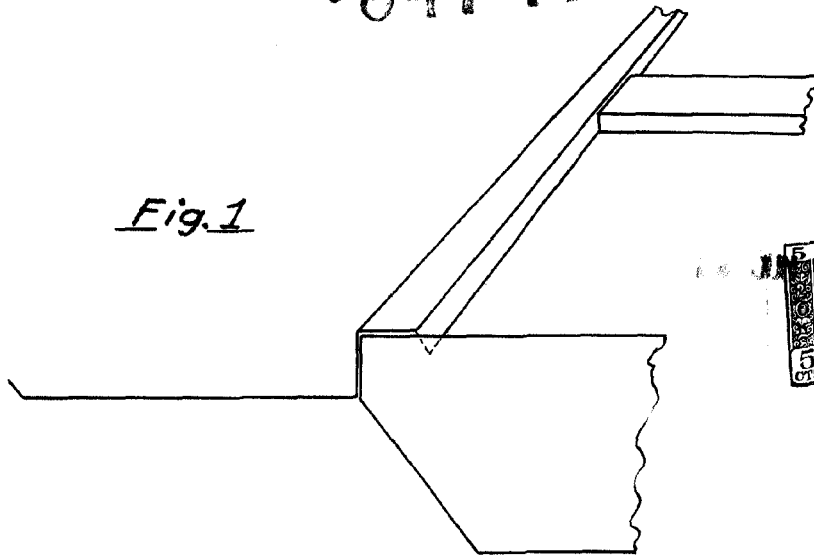


Fig.2



Fig.3



ESCALA VARIABLE
MADRID,
P.A.,

14 JUN 1956

PEDRO FLUMAS
P.A.