



•54726

MEMORIA DESCRIPTIVA
para solicitar
M O D E L O D E U T I L I D A D
e n
E S P A Ñ A
por VEINTE años
por "Rodillo para cinta transportadora"

A nombre de:

MAQUICERAM, S.A., empresa española,
domiciliada en:

MADRID (Usera), Manuel Vindel, 3

.....

El objeto de la presente solicitud de Modelo de Utilidad, se refiere a un rodillo para cinta transportadora, cuyas características de novedad le confieren la cualidad de aportar a la función a que se destina las ventajas de una gran robustez, un peso ligero, una estanqueidad perfecta y

5

•54726



gran facilidad de montaje y desmontaje.

En el adjunto plano se ha representado una forma de ejecución del Modelo de que se trata.

10 Como puede apreciarse, el rodillo (1) va montado sobre el eje (2) mediante las piezas testeros (3) en forma de campana dentro de la que, retenidos por el arillo (4) van el cojinete a bolas (5) y el retén de laberinto (6), con la arandela de cierre (7) y la de cobertura (8) retenida por el arillo (9).

15 Este Modelo es realizable en cualesquiera tamaños y materiales adecuados, siendo susceptible de toda clase de modificaciones de detalle que no alteren su fundamento.

-:- N O T A -:-

20 Los puntos de invención propia y nueva que se presentan para que sean objeto de este Modelo de Utilidad, en España, por veinte años, son los siguientes:

25 1ª.- Rodillo para cinta transportadora, caracterizado porque consiste en un rodillo tubular montado sobre un eje mediante piezas testeros en forma de campana con reborde, dentro de la que, retenidos por un arillo, van; el cojinete de bolas, un retén de laberinto, una arandela de cierre, yendo exteriormente una arandela de cobertura retenida asimismo por un arillo.

2ª.- "RODILLO PARA CINTA TRANSPORTADORA".

30 Tal y como se ha descrito en la memoria que antecede, representado en el dibujo que se acompaña y para los fines que se han especificado.

Consta la presente memoria descriptiva de dos hojas escritas a máquina por una sola cara.

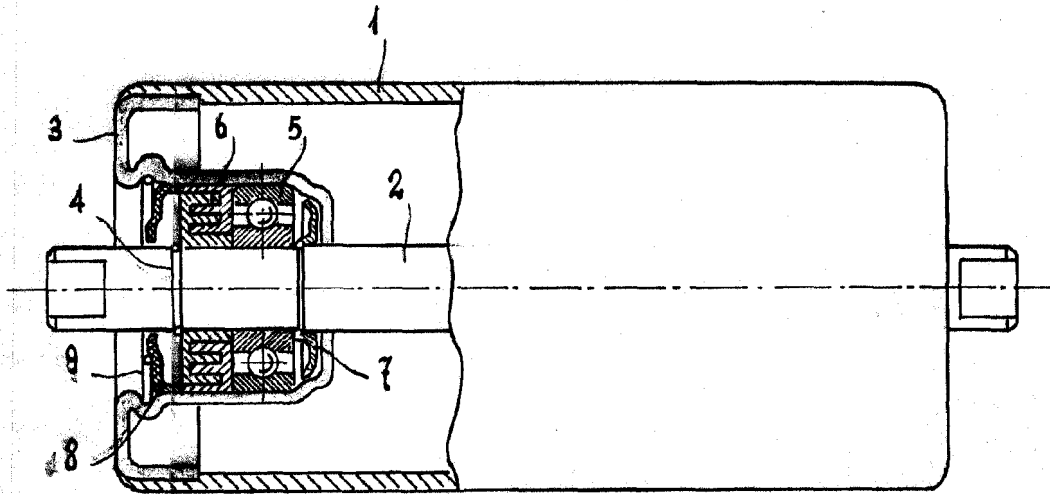
Madrid, 13 de Junio de 1956

•54726



120

Escala variable.



[Handwritten signature]

[Handwritten text]