

04719=

13 JUN



.54719

MEMORIA DESCRIPTIVA  
DEL  
MODELO DE UTILIDAD

que por veinte años, para España y sus Posesiones, se solicita a favor de DON LEOPOLDO AZANCOT LOPEZ, de nacionalidad española, - residente en SEVILLA (ESPAÑA), calle Bailén, 39-C, por: "UN NUEVO DISPOSITIVO DE CONTROL DE TIEMPO ADAPTABLE A TODA CLASE DE APARATOS ELECTRICOS".

--o-o-o-o-o-o-o--

La presente invención se caracteriza por estar constituida por un nuevo sistema de control de tiempo que presenta la ventaja de su fácil y económica construcción, ya que no hay necesidad, como en todos los casos hasta ahora conocidos, de emplear aparatos de relojería, lo que encarece mucho el artículo con el consiguiente perjuicio de las averías que se ocasionan debido a su complicado mecanismo, y es por lo que el inventor de esta patente tras muchos ensayos y pruebas, ha conseguido la construcción de un sencillo dispositivo que se pone en marcha mediante una o varias fichas o monedas de curso legal que se introducen en la ranura (1-fig.1), presionando sobre el trinquete (2-fig.1), el cual hace girar a la rueda -



dentada (3-fig.1) que es solidaria al eje (4-figs.1-2). Este eje es centro de giro del depósito (5-figs.1-2), que es de planta y contorno rectangular o poligonal cualquiera, llevándo una cierta cantidad de líquido y está dividido interiormente por un tabique (6-fig.2) -  
15 para la separación de un mecanismo simétrico que lleva acoplado interiormente y que consiste en un tubo (7-fig.2) para la salida de aire y otro más pequeño (8-fig.2) para salida del líquido. En sentido opuesto a estos tubos va montado un flotador (9-fig.2) de cualquier material adecuado, el cual lleva movimiento de giro sobre una articulación metálica (10-fig.2). Este flotador lleva sobre la mitad aproximadamente de la varilla que lo soporta un conducto (11-fig.2) para cuando no tiene líquido y está bajo, conecta con otro (12-fig.2).

25 FUNCIONAMIENTO:

Estos dispositivos son adaptables a neveras y levadoras eléctricas, especialmente para aparatos de radio, para poner en marcha el aparato eléctrico que lleve éste dispositivo y para ello se proceda a introducir una moneda o ficha por la ranura de la hu-  
30 cha, haciéndolo girar mediante la presión del trinquete a la rueda dentada que es solidaria al eje del depósito (1-figs.1-2). Este que tiene el líquido en ese momento en la parte inferior hace giro, quedando la parte que contiene dicho líquido arriba y el flotador superior, como es lógico, flotando sobre el líquido y, por lo tanto, sin hacer contacto con el punto (11-fig.2); por el contrario el flotador que queda por la parte inferior está separado del contacto, ya que por gravedad tiende a abrir, en este momento, el agua, aceite, mercurio, etc., que contenga el depósito superior empieza a tomar la salida por el tubo (8-fig.2). Conforme el líquido va cayendo  
35 en el departamento inferior, el flotador está bajando hasta llegar a hacer contacto entre los puntos (11-12-fig.2), momento en que se corta la corriente en el aparato de radio e elemento eléctrico en que está acoplado.

•54719



45 El volúmen de líquido empleado en este dispositivo, llega a una altura en que cuando dicho líquido se encuentra en la parte inferior no es suficiente como para hacer que el flotador inferior llegue a hacer contacto.

Este dispositivo puede ser objeto de modificaciones siempre que no alteren la esencialidad del invento.

50 Todo según se detalla en el dibujo que acompaña a la presente memoria y en el que se representa, en la :

Fig. 1, una vista en alzado de frente del dispositivo.

Fig. 2, una vista en sección del depósito.

- REIVINDICACIONES -

55 Se reivindica como de la propia y nueva invención la propiedad y explotación exclusivas de :

1.- Un nuevo dispositivo de control de tiempo adaptable a toda clase de aparatos eléctricos, caracterizado por estar constituido por una hucha provista de una ranura para introducir por ella fichas o monedas de curso legal que harán presión sobre un trinquete que pone en movimiento a un depósito mediante un eje solidario a éste.

60 2.- Un nuevo dispositivo de control de tiempo adaptable a toda clase de aparatos eléctricos, según 1ª reivindicación, caracterizado por llevar un depósito con cierta cantidad de líquido, estando dicho depósito dividido en dos partes interiormente, completamente simétricos en los que llevan acoplados un juego de tubos, uno para la salida del aire y otro más pequeño para la salida del líquido, estando completado éste mecanismo interior por un juego de flotadores montados sobre una articulación y en la mitad aproximadamente de la varilla un contacto que hace par con otro montado sobre el tabique, separados del interior del depósito.

70 3.- "UN NUEVO DISPOSITIVO DE CONTROL DE TIEMPO ADAPTABIE A TODA CLASE DE APARATOS ELECTRICOS".

Consta la presente memoria descriptiva de cuatro hojas nu-



54719

13 JUN

meradas y mecanografiadas en una sola cara a las que se acompañan un plano para su mejor comprensión.

MADRID, 13 Junio de 1.956.-

RODOLFO DE LA TORRE

547.19

547.19



Figura 1

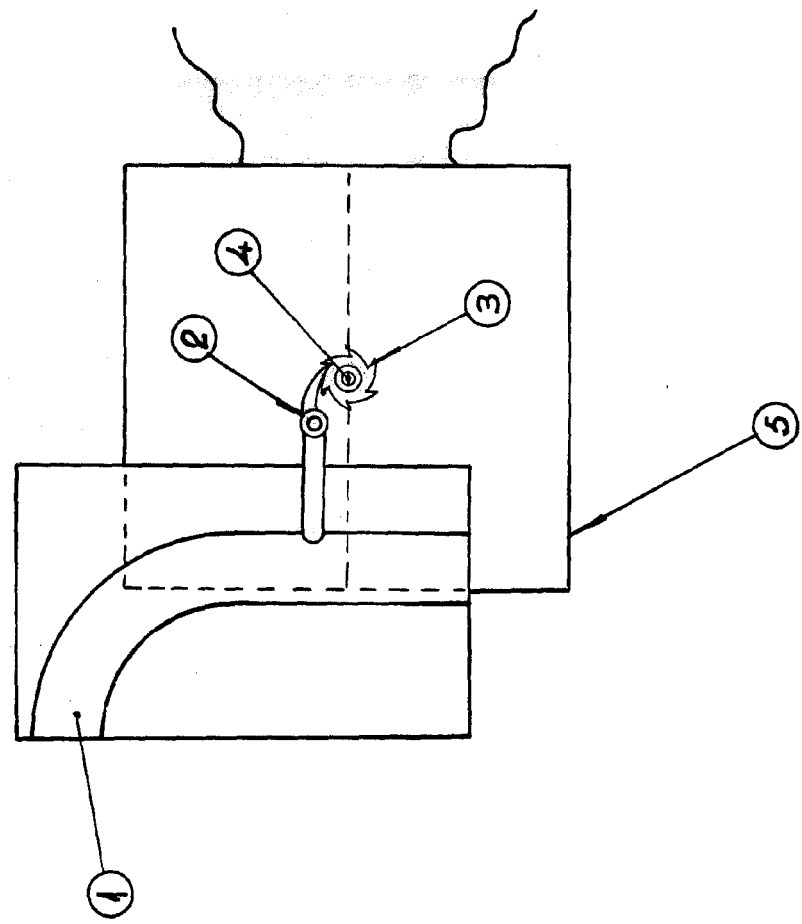
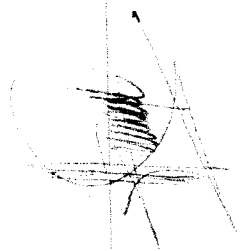
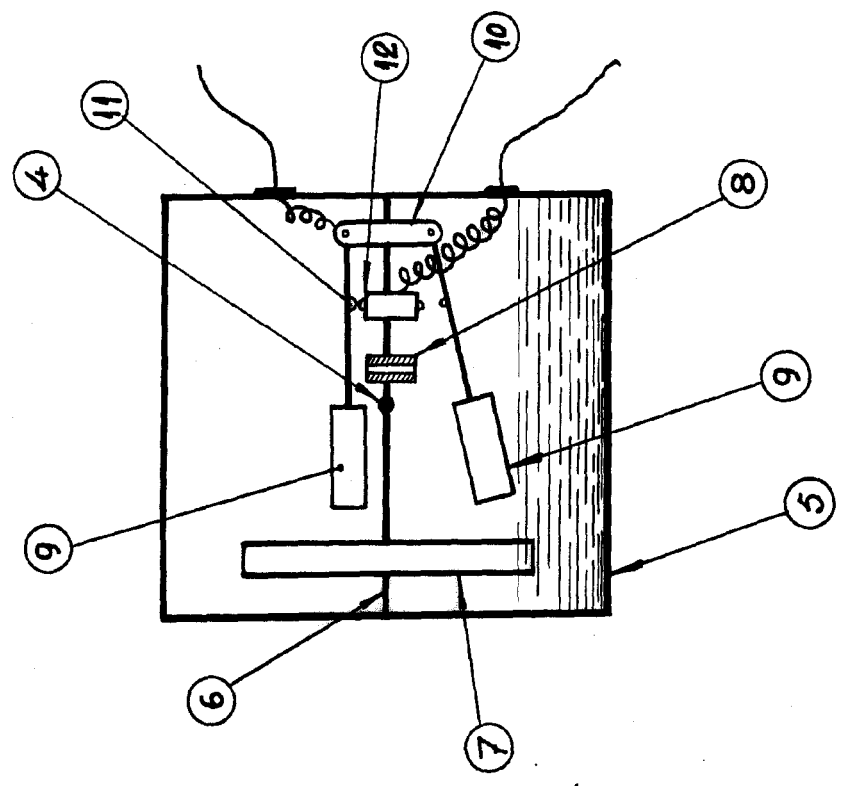


Figura 2



Iskala: Variable.