

H/V.

•547171



- 1 -

# Memoria Descriptiva

para

un Modelo de Utilidad,  
por veinte años en España.

a favor de

N E X A N A, S. A.

- sociedad española -

residente en

Bilbao (Vizcaya)

Ibáñez de Bilbao, 2

por:

" BOTE NEBULIZADOR "

=====

•54717.



2.-

5 El presente modelo de utilidad se refiere a un bote nebulizador, es decir, destinado a dispersar insecticidas o análogos en forma de niebla, en el cual el líquido que la produce, y el gas propelente que le impulsa, se alojan en el bote, separados por sus densidades, para salir proyectado al exterior, cuando se abre la válvula dispuesta en el tapón que cierra el bote.

10 Esencialmente la disposición que se reivindica está constituida por los siguientes elementos principales;

15 - el bote propiamente dicho, con su extremo de mayor diámetro rebordado hacia fuera, en el cual se sujeta el fondo cóncavo hacia el exterior que le cierra, y que en su otro extremo, mediante partes de diámetros decrecientes se estrecha para recibir el tapón o cierre, sujeto también por plegado de su borde en el de la boca del recipiente.

20 - un cuerpo de válvula, que atraviesa el tapón por su centro y recibe, en la parte que queda en el interior del bote, el extremo del tubo de salida del líquido, cuyo tubo llega por su otro extremo hasta el borde del fondo.

25 - la válvula unida a un vástago y pistón, en el que apoya un resorte, que por su otro lado lo hace en la pieza anular o estrechamiento del cuerpo de la válvula, que cierra esta última.

30 - un pulsador, hueco en su parte inferior, para encajar en la superior del cuerpo de la válvula, cuyo pulsador apoya en el extremo de la prolongación del vástago, al

54717

12



3.-

otro lado de la boquilla del repetido cuerpo y lleva un orificio transversal, para la salida del líquido arrastrado por el gas para formar la niebla.

5  
10  
Dentro de las reivindicaciones que se establecen pueden construirse botes nebulizadores de las formas, tamaños y materiales que se estimen pertinentes, para la aplicación concreta de que se trate, sin que tales variaciones, así como las que pueden hacerse en detalles de presentación u organización, afecten a la esencialidad reivindicada, por lo que, los botes nebulizadores que se construyan, dentro de la idea general reseñada, con cualquiera de esas modificaciones, no serán sino variantes, igualmente comprendidas y protegidas por el presente registro.

15  
En esta idea, las adjuntas figuras corresponden únicamente a una forma de ejecución, sin carácter alguno limitativo, que se presenta a título de ejemplo de realización, para concretar cuanto se dice en esta memoria descriptiva.

20  
La fig. 1 presenta una vista de conjunto de un bote nebulizador, construido de acuerdo con las reivindicaciones que se establecen.

La fig. 2 muestra su sección diametral, por el plano que pasa por el eje del tubo destinado a la subida del líquido.

25  
La fig. 3 detalla, también en sección, la disposición de la válvula cerrada.

La fig. 4 representa de modo análogo, la válvula

54717



4.-

abierta.

Con referencia a tales figuras y a los números que sobre ellas designan las partes y detalles de los elementos representados, que interesan a los fines de esta memoria, la descripción de los mismos es como sigue:

El bote nebulizador está constituido por el recipiente 1, que se cierra por la parte inferior por el fondo 2, sujeto, por el rebordeado 3, en el borde inferior 4, y que en la superior se estrecha, según las partes cónicas 5 y 6 unidas por la cilíndrica 7, para recibir el tapón 8, fijado también en el recipiente, de modo análogo que el fondo, por plegado del reborde del tapón, sobre el borde del bote.

El tapón 8 va perforado en su centro para recibir el cuerpo 11 de la válvula, que a su vez aloja el extremo superior del tubo 9, que por su otro lado 10 llega al fondo del recipiente.

El extremo del tubo 9 encaja en la parte inferior del cuerpo 11 de la válvula, estando ésta constituida por la válvula propiamente dicha 12, montada en el extremo del vástago 13, que va rodeado del resorte 14, que por un lado apoya en la parte anular 15 del cuerpo 11, y por el otro en el pistón 16, solidario del vástago 13.

Este, se prolonga según la punta 17, que sobresale por el orificio de la boquilla 18, del cuerpo de válvula 11.

En este cuerpo 11 encaja la pieza 19, en cuyo hueco interior se alojan la aguja 17 y boquilla 18, y que lleva el

54717



5.-

rebordeado 20, por el cual resbala sobre el cuerpo 11, cuando se le impulsa hacia abajo, para pasar de la posición de la fig. 3 a la de la fig. 4.

5 En esta posición, se abre la válvula y el orificio 21, de salida de la niebla 22, queda enfrentado con la boca del extremo 18 del cuerpo de la válvula.

10 Es decir, una vez cargado el bote nebulizador, con líquido 23 en su parte de mayor diámetro, y el gas propelente 24 en la parte superior, al apretar hacia abajo la pieza 19, desciende la aguja 17, y con ella la válvula 12, produciéndose la subida de la mezcla de gas y líquido por el tubo 9, para salir, por el orificio de la boquilla 18 y taladro 21, al exterior.

-----

54717



6.-

**N O T A.-**

=====

El presente modelo de utilidad comprende las siguientes reivindicaciones:

- 5 1.- Bote nebulizador, caracterizado porque está constituido por el bote propiamente dicho, que lleva su extremo de mayor diámetro cerrado por un fondo cóncavo hacia el exterior, y a su otro lado por un tapón, atravesado por el cuerpo de una válvula, en el que encaja el extremo del tubo de salida del líquido, impulsado por el gas a presión contenido en el bote, cuyo tubo se prolonga por su otro lado hasta el borde del fondo.
- 10 2.- Bote nebulizador, según lo reivindicado en el punto anterior, caracterizado porque el cuerpo de la válvula aloja a ésta, unida a un vástago y pistón, en el que apoya un resorte, que por su otro lado lo hace en el estrechamiento que cierra la válvula, prolongándose el vástago de ésta al exterior de la boquilla del cuerpo de válvula, por el orificio dispuesto para la salida de la mezcla nebulizadora.
- 15 3.- Bote nebulizador, según lo reivindicado en los puntos anteriores, caracterizado porque en la parte superior del cuerpo de la válvula encaja un pulsador, en el que apoya interiormente el extremo del referido vástago, cuyo pulsador lleva un taladro radial para la salida de la mezcla nebulizadora, cuando se oprime el pulsador, descendiendo con él la válvula.
- 20
- 25

54717

12 JUN



7.-

4.- Bote nebulizador.

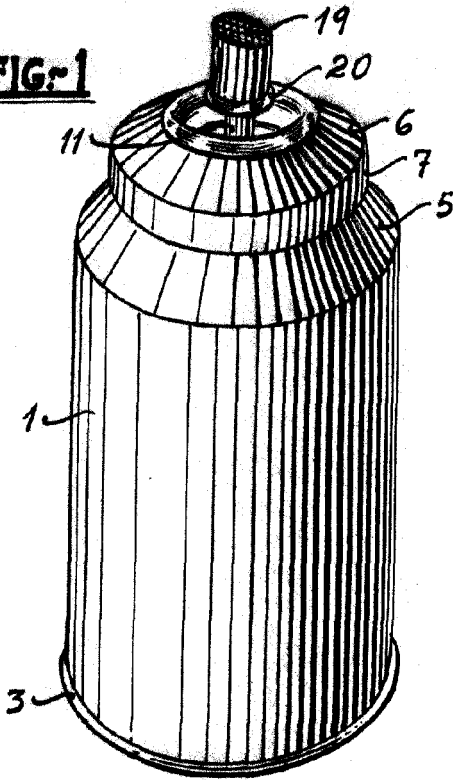
Según se describe y reivindica en la presente memoria descriptiva y se ilustra con los dibujos que a la misma se acompañan.

Consta esta memoria de siete hojas foliadas y escritas a máquina por una sola cara.

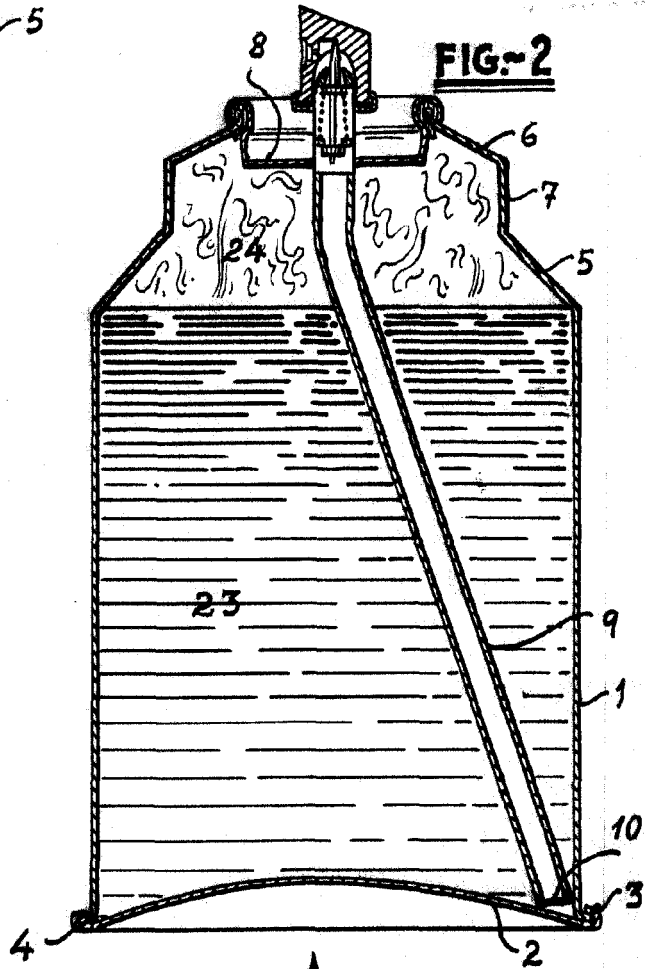
Madrid, a 12 de Junio de 1956.



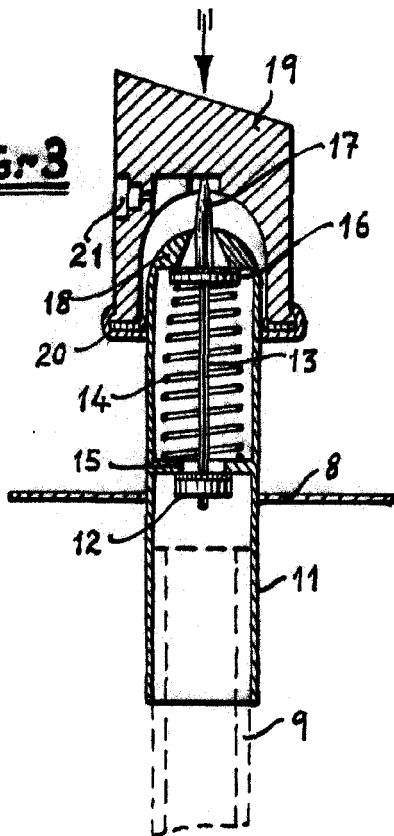
**FIG. 1**



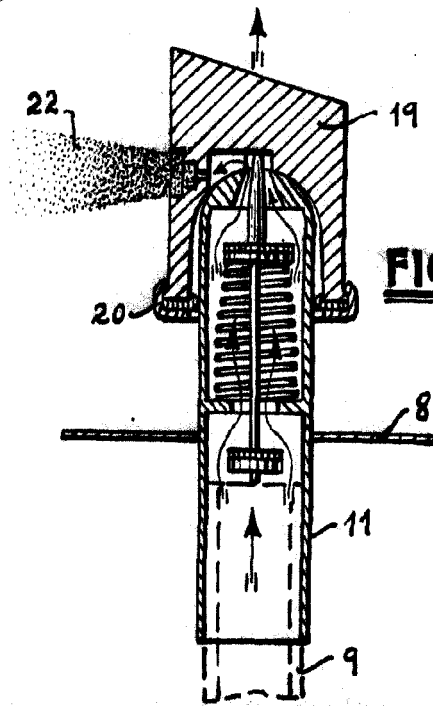
**FIG. 2**



**FIG. 3**



**FIG. 4**



16905

BOYALIA BIRIBALE  
GUILLEMO ROSE