



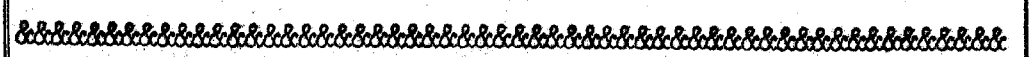
54702

MODELO DE UTILIDAD
POR VEINTE AÑOS
EN ESPAÑA

Solicitado a favor de D. Manuel Miguel Garcia, de nacionalidad española, domiciliado en Valencia, Marqués de Montartal nº 63

P O R

:"SOPORTE PARA SOMMIERS ADAPTABLE A LAS CAMAS DE MADERA":



MEMORIA DESCRIPTIVA

En la presente Memoria y en los dibujos complementarios anexos vamos a tratar de un nuevo tipo de soporte metálico para somniers, adaptable a las camas de madera, que supone una mejora de consideración para esta clase de muebles, tanto en su aspecto práctico, como en sus condiciones de resistencia, seguridad e higiene.

Por los indicados motivos, este nuevo resultado



- 2 -

10 industrial hace merecedor a su creador a los derechos de exclusiva fabricación, venta y explotación en España y colonias, que se solicitan por medio del presente Modelo.

15 El nuevo soporte objeto de la invención viene a sustituir con ventaja a los listones transversales que utilizan actualmente las camas de madera para soportar en ellos los somniers, haciendolos innecesarios, con lo cual se suprimen las piezas postizas, generalmente de ma-
20 dera, que se adosan a los largueros de la cama, para apoyo de los listones y cuyos huecos y juntas son lugares propicios para alojar parásitos. Por otra parte, al estar solidariamente montado el soporte a los largueros y elimi-
nar dichos listones sueltos, se simplifica el número de piezas cosa que resulta conveniente para los envios y facturaciones.

25 Los soportes a que nos referimos están esencialmente compuestos por unas piezas de plancha metálica debidamente dobladas en forma de U invertida, con unas aletas perforadas en un extremo, dispuestas en un plano transversal apropiado para unirse con tornillos u otros medios a la cara interna de los largueros de la cama, formando cada soporte a modo de un caballete o brazo saliente, con
30 una superficie plana de apoyo del larguero del sommier, mas una pequeña aleta o pared tope y unas puntas o uñas de anclaje en la madera del larguero, para facilitar su sujeción y tambien para aumentar los puntos de apoyo y resistencia.

35 Con el fin de facilitar la comprensión de las características generales que dejamos expuestas, se acompaña una lámina de dibujos que nos muestra un ejemplo de —



- 3 -

40

realización práctica de uno de estos soportes, el cual habrá de interpretarse en su más amplio sentido y sin ningún carácter limitativo, dada su condición meramente ilustrativa.

45

En los referidos dibujos, la figura 1 nos muestra una vista frontal en alzado del soporte, el cual aparece en una vista lateral en la figura 2 y en planta en la figura 3, siendo la figura 4, una perspectiva del soporte aplicado en el larguero de la cama.

50

Con arreglo a dichos dibujos, vemos que el soporte está compuesto por una plancha metálica de un grosor apropiado, doblada en U, invertida, de modo que resulten dos laterales -1-, a modo de caballetes o cartelas de sustentación de la superficie plana -2-, en la cual hemos de señalar en su borde anterior un doblez -3- a modo de barandilla o tope de retención. En el lado opuesto, existen dos aletas laterales 4 y una superior -5-, con los orificios -6-, apreciándose también unas puntas de anclaje -7- en la parte posterior.

55

60

Como se aprecia en la figura 4, estos soportes se montarán mediante tornillos introducidos en los orificios -6-, en los dos largueros -8- de la cama, precisamente en sus caras internas y espaciados, de modo que constituyen unos brazos salientes en cuyas superficies planas 2 pueden apoyarse los largueros del sommier.

65

Habiendo descrito la constitución, montaje y particularidades de este nuevo tipo de soportes, solo nos resta hacer constar la posibilidad de que se fabriquen en variedad de tamaños, formas y materiales, tanto en plancha metálica, como de fundición, pudiendo introducir en



- 4 -

ellos cualquier variación de detalle que no altere lo que es esencialmente característico, según se expone en la siguiente

N O T A

Los puntos nuevos y de propia invención que se presentan para que sean objeto de reivindicación en el presente Modelo de Utilidad, son:

1º Soporte para somniers, adaptable a las camas de madera, caracterizado por estar compuesto por una pieza metálica a modo de brazo saliente con una superficie plana en su cara superior y como límite delantero de ella una barandilla tope de retención, mas dos cartelas o caballetes de sustentación y tres aletas perforadas: dos laterales y una superior, mediante las cuales se sujetan con tornillos, montandose espaciados en las caras internas de los largueros de las camas, en los cuales se encajan dos puntas posteriores que poseen, que sirven para aumentar los puntos de apoyo y resistencia. Y

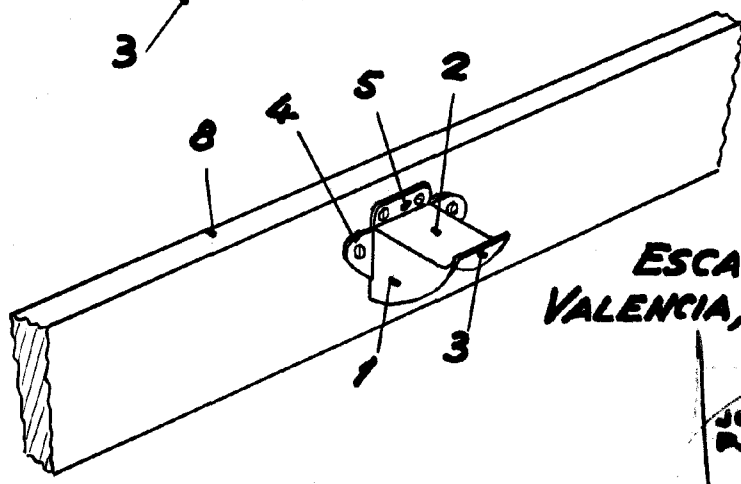
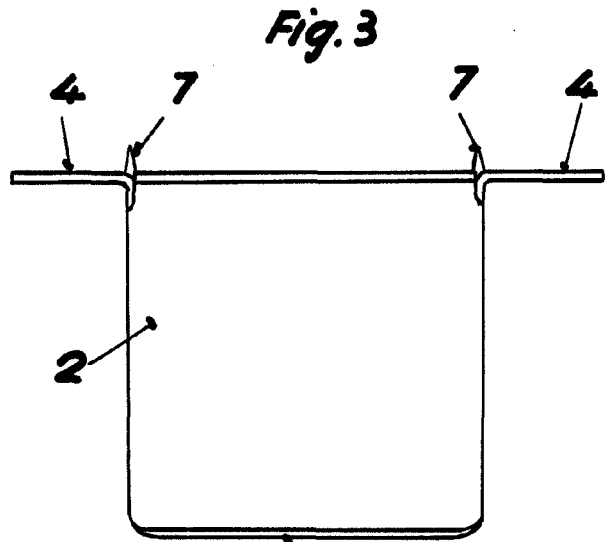
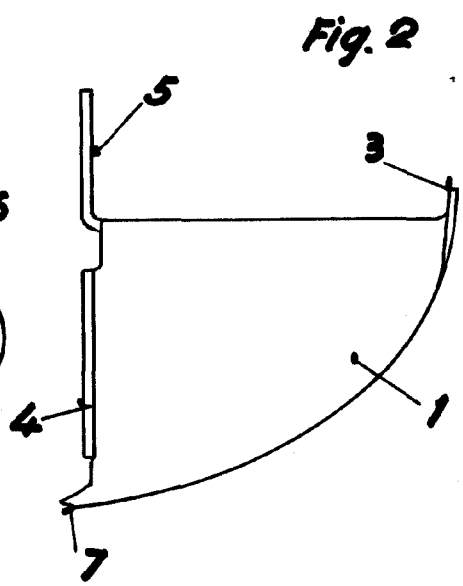
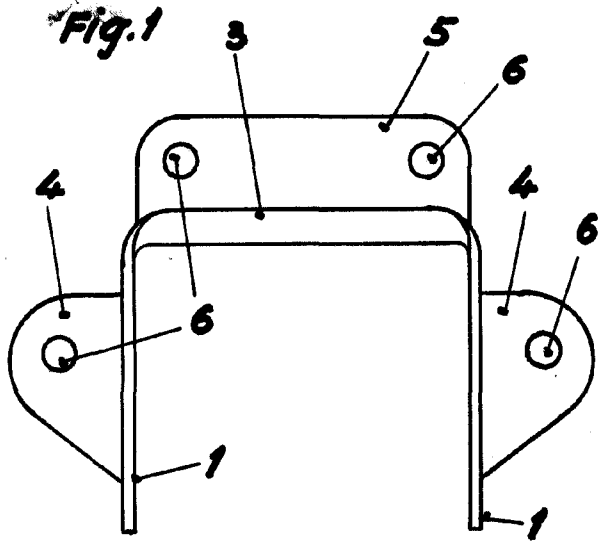
2º "SOPORTE PARA SOMMIERS, ADAPTABLE A LAS CAMAS DE MADERA", de conformidad en un todo en lo esencial y fines industriales a lo descrito en la precedente Memoria Descriptiva y gráficamente respresentado en los adjuntos planos para su mejor comprensión.

Esta Memoria consta de CUATRO hojas escritas o mecanografiadas por una sola cara a doble espacio en 89 líneas.

Valencia, 4 de Junio, de 1.956
Por autorización del interesado.

JOSE LOPEZ
R.P.

5 4 7 0 2



ESCALA VARIABLE
 VALENCIA, 5 JUNIO 1956
 P.A.

JOSÉ LÓPEZ
 P.A.