

54697=

•54697



Memoria Descriptiva

Para un Modelo de Utilidad, por veinte años, a favor de D. Albino Ortiz de Zárate Ruiz de Arcaude y D. Felix Velez de Mendizabal Jimenez de Aberasturi, de nacionalidad española, - residentes en Vitoria (Alava), Santiago, 14 - bajo, por "ALIMENTADOR DE MIES CON ENTRADA DIRECTA AL CILINDRO DESGRANADOR, PARA ACOPLAR A MAQUINAS TRILLADORAS".

Los alimentadores de mías que existen actualmente aplicables a máquinas trilladoras, vienen ofreciendo los inconvenientes que a continuación se describen:

5 1a.- Defectuosa alimentación de mías a la máquina trilladora, efectuándose el consabido atascamiento en la alimentación y ocasionando frecuentes desagradables trastornos en la máquina - con sus correspondientes pérdidas de una regular trilla.

10 2a.- Pérdida muy importante de cereal que se ocasiona debido a su defectuosa alimentación, por lo que la pérdida es de -- consideración al terminar la trilla.

Con el fin de obviar estos inconvenientes, de gran importancia, se ha ideado el presente alimentador de mías sólido y lige-



ro y que vá dotado de tres poleas colocadas en el costado de-
recho del mismo a distancia exigida y determinada para una -
15 buena alimentación a las máquinas trilladoras.

Para mayor claridad, se acompañan diseños, en los que:

La figura 1ª, representa una vista clara en perspecti-
va del alimentador de miés.

La figura 2ª, representa una vista (en esquema) comple-
ta del costado derecho del alimentador de miés con el sentido
20 de rotación de las tres poleas anteriormente mencionadas, con
sus correas de transmisión; al mismo tiempo se representa el -
referido alimentador de miés montado en la máquina trilladora
por lo que se observa claramente la entrada correcta de la miés
25 en la cilindro desgranador de la máquina trilladora.

Su descriptiva es muy sencilla y se desprende facilmen-
te del exámen de los planos. Consiste en tres piezas importan-
tes principales -1- -2- y -3- con sus necesarias correspondien-
tes piezas para su montaje. La polea -1- recibe la transmisión
30 de la polea montada en el eje del cilindro desgranador "a" a tal
efecto y va montada sobre el eje - 4- perfectamente ajustado so-
bre dos cojinetes de bolas con sus correspondientes tapas de co-
jinetes para evitar que penetre el polvo, durante la trilla, en
los mismos.

La polea -2- va montada sobre el mismo eje -4- y trans-
mite mediante correo cruzada la velocidad y sentido de rotación
requerida a la polea -3- que va montada sobre el eje -5- perfec-
tamente ajustado sobre dos cojinetes de bolas con sus correspon-
dientes tapas de cojinete para evitar que penetre el polvo en -
40 los mismos ocasionado por la trilla de la miés.

La polea -3- transmite al eje -5- de la cinta transpor-
tadora del elevador de miés y se ha colocado a la distancia ade-
cuada de tal forma que montado el alimentador de miés en las má-
quinas trilladoras queda el eje -5- perfectamente próximo (enci-
45 ma) del cilindro desgranador "A", cuya aproximación facilita --
enormemente la entrada de la miés en la máquina trilladora y evi

• 54697



ta, con ésto, los correspondientes transtornos en una irregular trilla quedando, por consiguiente, obviado la pérdida de cereal ocasionada si el eje -5- estaría más alejado de estos cilindros desgranadores "A" de las máquinas trilladoras.

Sobre el eje -4- va montado el consabido e indispensable deflector de aspas, necesario para la buena marcha de todos los alimentadores de miés.

Sobre el eje -5- va montado el rodillo transportador que transmite el correspondiente movimiento de ascenso a la cinta transportadora que porta y eleva la miés alimentando adecuadamente a la máquina trilladora debido, como anteriormente se menciona a su inmejorable colocación perfectamente próximo (encima) del cilindro desgranador "A".

La -6- es la cinta transportadora de miés que generalmente se compone de dos correas laterales unidas entre sí por varios espaciados listones transversales por los cuales se desliza hacia arriba la miés.

Se observa por la -7- como va generalmente acoplado el elevador de miés en las máquinas trilladoras.

Representa por la -8- la máquina trilladora con su correspondiente cilindro desgranador "A".

El gancho de pletina -9- sirve, como se observa claramente, para acoplar en el alimentador de miés su correspondiente e indispensable elevador de miés.

La miés está representada toda ella por líneas de trazos muy gruesos y se observa la facilidad con que entra en el cilindro desgranador "A" de la trilladora.

Nota

Descrito que queda el Modelo de Utilidad se considera que su objeto debe de recaer sobre las siguientes

R E I V I N D I C A C I O N E S

Primera: ALIMENTADOR DE MIES CON ENTRADA DIRECTA AL CILINDRO DESGRANADOR PARA ACOPLAR A MAQUINAS TRILLADORAS caracte



80 rizado por que consta de tres poleas principales colocadas en el costado derecho del mismo a distancia exigida y perfectamente determinada.

Segunda: ALIMENTADOR DE MIES CON ENTRADA DIRECTA AL CILINDRO DESGRANADOR PARA ACOPLAR A MAQUINAS TRILLADORAS caracterizado por la reivindicación primera y porque una de las poleas recibe la transmisión de la polea montada en el eje del cilindro desgranador a tal efecto, y vá montada sobre un eje perfectamente ajustado sobre dos cojinetes de bolas con sus correspondientes tapas de cojinetes.

85 Tercera: ALIMENTADOR DE MIES CON ENTRADA DIRECTA AL CILINDRO DESGRANADOR PARA ACOPLAR A MAQUINAS TRILLADORAS caracterizado por las reivindicaciones anteriores y por una segunda polea montada sobre el mismo eje que la anterior que transmite mediante correa cruzada la velocidad y sentido de rotación requerida a una tercera polea que va montada sobre un eje perfectamente ajustado sobre dos cojinetes de bolas con sus correspondientes tapas de cojinete.

90 Cuarta: ALIMENTADOR DE MIES CON ENTRADA DIRECTA AL CILINDRO DESGRANADOR PARA ACOPLAR A MAQUINAS TRILLADORAS caracterizado por las reivindicaciones anteriores y porque la tercera polea a que se hace referencia en reivindicación anterior, transmite al eje de la cinta transportadora del elevador de miés, y vá colocado a la distancia adecuada de tal forma que montado el alimentador de miés en las máquinas trilladoras queda dicho eje perfectamente próximo -encima- del cilindro desgranador.

100 Quinta: ALIMENTADOR DE MIES CON ENTRADA DIRECTA AL CILINDRO DESGRANADOR PARA ACOPLAR A MAQUINAS TRILLADORAS...

- - -

Tal y como queda descrito en la presente memoria que consta de cuatro hojas mecanografiadas, escritas por una sola cara y del plano que unido a la misma se acompaña.

110 Madrid, a 9 de Junio de 1956

JUAN DEL VALLE
R. P.

• 54697

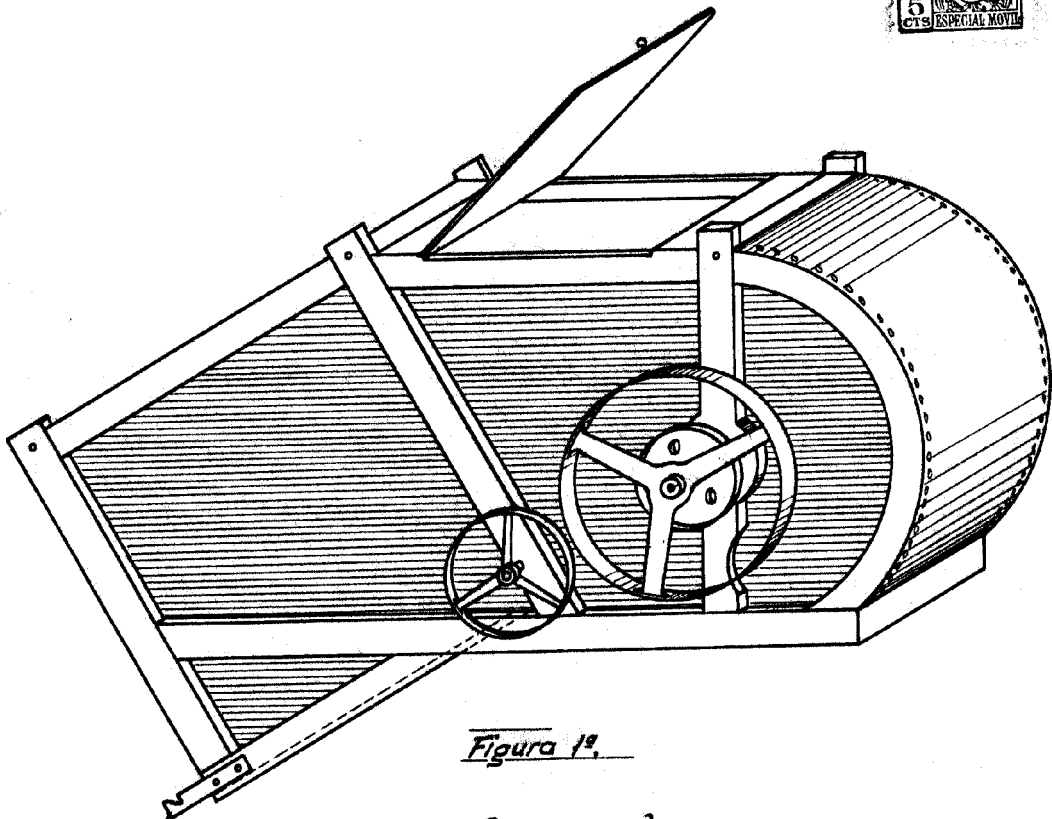


Figura 1ª.

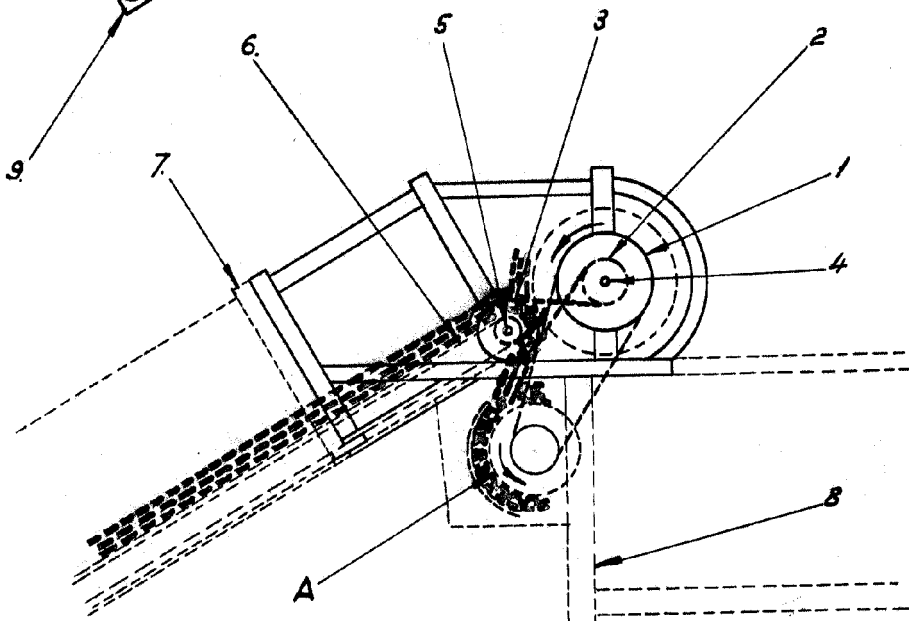


Figura 2ª.

EL VALLE
F. Velez

ESCALA VARIABLE.

MADRID, JUNIO DE 1956.