

54 690 = 29



•54690

MODELO DE UTILIDAD

por 20 años

por "UNA CAJA PERFECCIONADA", a favor de D^a Joaquina Amillach Esperabé, de nacionalidad española, domiciliada en Barcelona, Córcega, 523.

=====

MEMORIA DESCRIPTIVA

5 La caja que se describe en este Modelo de utilidad, tiene articulada la tapa con el borde del fondo, y además dispone de una cubeta interior, de anchura menor que el fondo de la caja, la cual está articulada a su vez con la propia tapa y una palanca que la relaciona con el fondo de la caja. Con esta disposición, al levantar la tapa, se eleva ligeramente la cubeta interior, quedando siempre paralela al fondo de la caja.

Los dibujos adjuntos, de una de sus posibles rea-



10 lizaciones, aclaran el funcionamiento de la caja.

Las figs. I y II muestran el interior de la caja con la tapa a medio abrir.

15 La tapa es -1-, girando alrededor del eje -2-. La cubeta es -3-, siendo -4- el eje de giro relativo respecto la tapa -1-, y -5- la articulación de -3- con las palancas -6-, las cuales a su vez tienen el otro extremo -7- articulado con el fondo -8- de la caja.

20 Según se observa en las figuras, los puntos de giro -2-4-5- y -7- determinan un paralelogramo articulado uno de cuyos lados, -2-7-, es fijo, respecto el fondo -8- de la caja, obligando en consecuencia a la cubeta -3- que contiene al lado opuesto del paralelogramo -4-5-, a permanecer paralela al fondo, en cualquier posición.

25 Todo cuanto no afecte, altere, cambie o modifique la esencia de la caja descrita, será variable a los efectos del actual Modelo.

N O T A .

Se reivindica como objeto de este registro por Modelo de utilidad:

30 1 - Una caja perfeccionada, caracterizada porque teniendo articulada la tapa con el fondo de la caja, dispone en su interior de una cubeta que a su vez lo está con la propia tapa y con los extremos de unas palancas cuyos otros extremos pueden girar sobre unos puntos de las paredes del fondo de la caja, determinando las articulaciones mencionadas,
35 los vértices de un paralelogramo articulado.

Sean cuales fueren las circunstancias que concurren en la esencialidad del Modelo de utilidad definido en la anterior reivindicación, cual objeto es:



40 2 - "UNA CAJA PERFECCIONADA".

Consta la presente memoria de tres hojas foliadas, mecanografiadas por una sola cara y del dibujo adjunto.

45 Barcelona, veintinueve de mayo de mil novecientos cincuenta y seis.

P.A. de D^a Joaquina Amillach Esperabé,

L. DURAN
P. P.

•54690

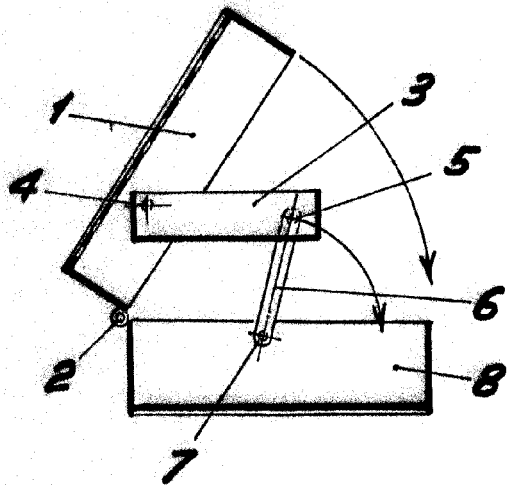
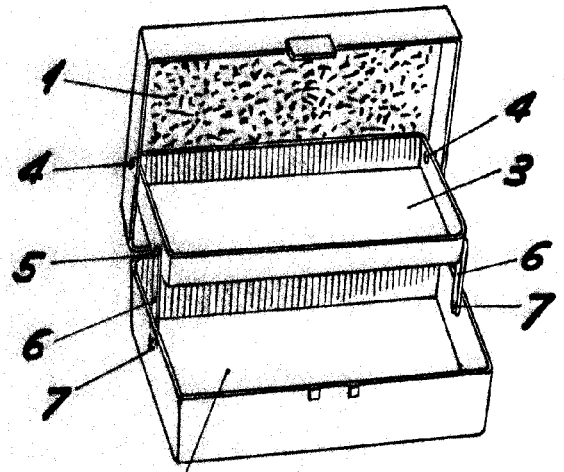


Fig. I



8 Fig. II

BARCELONA, 29 MAYO DE 1956

L. DURAN
P.P.

ESCALA VARIABLE