

•54685

MEMORIA DESCRIPTIVA

del Modelo de Utilidad, por 20 años, solicitado a favor de -  
Don Enrique P I Ñ O L Gallés, de nacionalidad Española, resi-  
dente en Barcelona, calle de Cerdeña numero 508, por " UN TER-  
MINAL PERFECCIONADO PARA CABLES DE TODAS CLASES " .

El presente Modelo hace referencia a un nuevo tipo de cabeza terminal para cables transmisores, perfeccionado en el sentido de prolongar el cable aislándolo de su contacto con el tornillo de fijación.

5 Partiendo del conocido desgaste que los cables trenzados experimentan en el doble esfuerzo de tensión y torsión que realizan y que su contacto con el tornillo de la cabeza terminal, a causa de su arista viva, es el agente productor de su probable rotura ( por deshilachado y desgaste progresivo ), el solicitante  
10 te resuelve el problema con la intervención de una pieza auxiliar intermedia, la cual con su contacto sobre el cable mediante una superficie más pulimentada o exenta de aristas hirientes elimina el roce que lo desgasta.

• 54685



La mencionada pieza intermedia requiere la modificación de la estructura de la cabeza, pero reporta la ventaja de alargar en gran proporción la duración y conservación del material del cable.

En la hoja gráfica adjunta se representa un caso de realización práctica del objeto del Modelo reproducido a título de ejemplo sobre el que basar la descripción.

En la figura 1, se representa en sección diametral la cabeza del terminal completa, con sus elementos ligeramente desplazados para la mejor apreciación.

En la figura 2, se presenta visto en planta superior.

En la figura 3, se muestra una perspectiva del conjunto.

Según lo diseñado, vemos que la cabeza -1- es de sección hexagonal, abierta superiormente y provista inferiormente de un cuello cilíndrico -2- por el que se dá acceso al cable -3- hacia el interior de una cámara roscada donde se dobla en ángulo recto - aproximadamente - para salir el extremo del mismo por una lumbrera -4- abierta longitudinalmente en una de las caras de la cabeza hexagonal -1-.

La pieza amortiguadora -5- clave del conjunto, es una placa a modo de cuchara circular ligeramente cóncava, de diámetro algo menor al de la cámara roscada y está dotada de un mango o brida que sale al exterior por la abertura de la lumbrera para finalizar en otra pequeña placa transversal -5'- que se apoya sobre la rama saliente del cable .

En la cazoleta que forma la cuchara de la misma, es donde se apoya el vértice del tornillo -6- que cierra y afianza el conjunto.

Esta pieza terminal se fabricará con los materiales más apropiados para las variadas resistencias y en los tipos de medidas más usuales, variando en general en todo cuanto deje sin alte -



45 rar la esencialidad que rige el Modelo.

===== N O T A =====

Se reivindica como objeto de este Modelo de Utilidad:-

1º.- Un terminal perfeccionado para cables de todas clases, que se caracteriza por una pieza intermedia, amortiguadora de rozamientos, que se sitúa entre el dobléz angular del cable y el vértice del tornillo de fijación, experimentando la presión de dicho tornillo sin que este llegue a herir con sus aristas a los hilos del trenzado del cable.

2º.- Un terminal perfeccionado para cables de todas clases, según la reivindicación 1ª., que se caracteriza porqué la forma de la cabeza terminal es la de un polígono hexagonal, destapado superiormente para dar entrada axial al tornillo de fijación y con un cuello cilíndrico inferior por donde da entrada al cable que sale angularmente por una hendidura o lumbrera vertical practicada en una de las caras de la cabeza hexagonal y paralelamente al mango o vástago de la pieza intermedia que soporta superiormente en su cazoleta la presión del vértice del tornillo y protege con otra placa exterior la parte saliente del cable.

3º.- Un terminal perfeccionado para cables de todas clases .  
65 Consta la presente memoria descriptiva de tres hojas foliadas y  
66 escritas por una sola cara.

Barcelona, 5 de JUNIO de 1.956.

P. A.

M. LLORI

*M. LlORI*

•54685

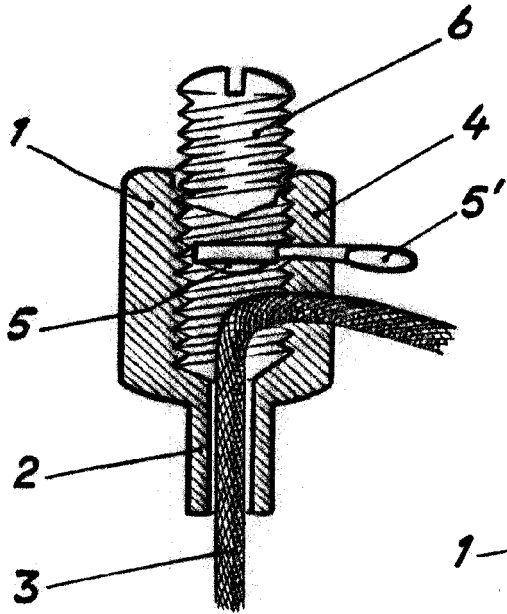


Fig. 1

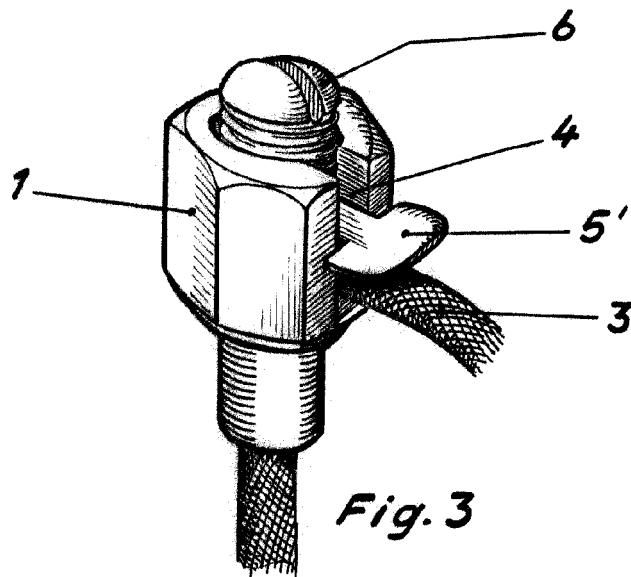
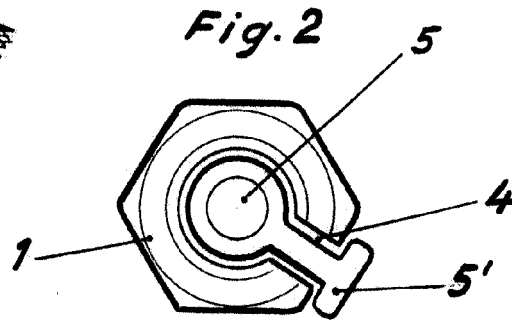


Fig. 3

BARCELONA 5 DE Junio DE 1956

M. LLORI

*J. Piñol*

Escala variable