



•54678

M O D E L O
D E
U T I L I D A D

a favor de Don RAMÓN BALCELLS RODÓN y Don JUAN MIRÓ GALL-
MANY, ambos de nacionalidad española, residentes en Bar-
celona, calle Sepúlveda, 164, por "PROTECTOR PERFECCIONA-
DO PARA CONEXIONES ELÉCTRICAS".

— . —

MEMORIA DESCRIPTIVA

La presente invención se refiere a un protector perfeccionado para conexiones eléctricas, propio para ser empleado, preferentemente, en cuantas uniones deban quedar dispuestas en el interior de cajas de empalmes o similares y cuyo protector se caracteriza por la rapidez con que puede ser montado así como por dotar a la unión entre los conductores de un aislamiento perfecto y seguro.

El indicado protector consiste esencialmente en un conjunto formado por un casquillo metálico adecuadamente conformado, en cuyo interior se introducen ajustadamen-



te los extremos desnudos de los conductores a empalmar, y otros dos casquillos de material plástico enlazados por una tira dotada de elasticidad, Uno de estos últimos casquillos se acopla directamente sobre el casquillo metálico mientras que el otro lo efectúa sobre ambos una vez que ha sido pasado por entre los conductores a conectar quedando la tira de unión dispuesta entre dichos conductores y asentada sobre ellos transversalmente.

5. Para la mejor comprensión de cuanto se indica en la presente memoria descriptiva, se acompaña un dibujo en el que, tan sólo a título de ejemplo, se representa un caso práctico de realización del protector para conexiones eléctricas objeto de la invención.

10. En dicho dibujo, la figura 1 muestra una vista en perspectiva del protector montado en la conexión, la figura 2 representa la vista de la sección longitudinal correspondiente a la posición de la figura anterior; la figura 3 representa una vista en perspectiva en una fase del montaje del protector y por ultimo en la figura 15. 4 se observa una vista, asimismo en perspectiva, del despiece de los elementos constitutivos del protector de la forma de su acoplamiento sobre los extremos de los conductores a unir, tambien representado en la figura.

20. En el aludido dibujo, el protector está constituido por un casquillo metálico -1-, de forma cilíndrica y dotado de un reborde -2- en su embocadura, al cual acompañan otros dos casquillos -3- y -4- de material plástico, acoplables entre si y uno de ellos, el -3-, en el 25.



casquillo metálico -1-, cuyos casquillos -3- y -4- están enlazados entre sí por una tira elástica -5-, que se prolonga bordeando la embocadura del -4- en una pestaña -6-.

5. Como se deduce de la descripción hecha y por la observación del dibujo, la forma de disponer el protector en la conexión y la de realizar ésta es la siguiente: se dejan desnudos los extremos -7- de los conductores -8- y -9- y se introducen en el casquillo metálico -1-, en el que entran ajustadamente. Hecho esto se acopla el casquillo -3- en el -1-, por la base de éste y a continuación se pasa el casquillo -4- entre los conductores -8- y -9- y, quedando la tira -5- asentada entre ellos, se acopla dicho casquillo -4- sobre el -3-, con lo que se completa el montaje del protector que queda asegurado la conexión a la par que le proporciona un completo y seguro aislamiento.
- 10.
- 15.

Como puede observarse la colocación del protector se realiza con toda facilidad y rapidez.

20. Se comprende que serán independientes del objeto de la invención los materiales empleados en los elementos constitutivos del protector así como forma y dimensiones, tanto absolutas como relativas de los mismos y, en general, todo cuanto no afecte a su esencialidad.

- . -

N O T A

Se reivindica como objeto del presente modelo de utilidad:-

• 54678²



1. Protector perfeccionado para conexiones eléctricas que se caracteriza por estar constituido por un conjunto de tres casquillos, uno metálico en el que se introducen los extremos desnudos de los conductores a unir y otros dos de material plástico, acoplables entre sí y enlazados por una tira dotada de cierta elasticidad, uno de los cuales se acopla directamente sobre el casquillo metálico y recibe a su vez el acoplamiento del otro, una vez pasado por entre los conductores y quedar asentada transversalmente entre dichos conductores la tira de unión de ambos.
- 5.
- 10.

2. Protector perfeccionado para conexiones eléctricas.

- La presente memoria consta de cuatro hojas foliadas, escritas a máquina por una sola cara.
- 15.

Barcelona, a 2 de junio de 1956.

Ramón Balcells Rodón
Juan Miró Galimany

p.a.

I. PONTI

p.p.



•54678



Fig. 1

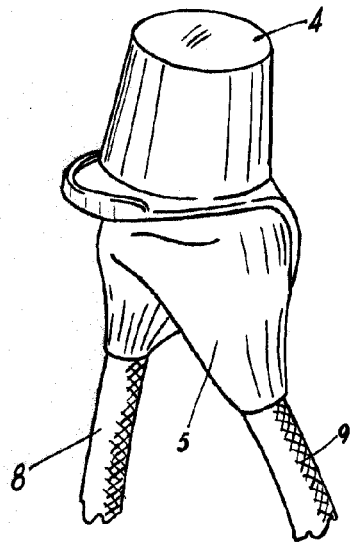


Fig. 3

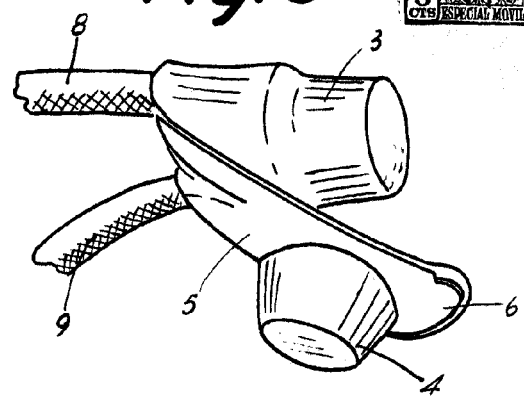


Fig. 2

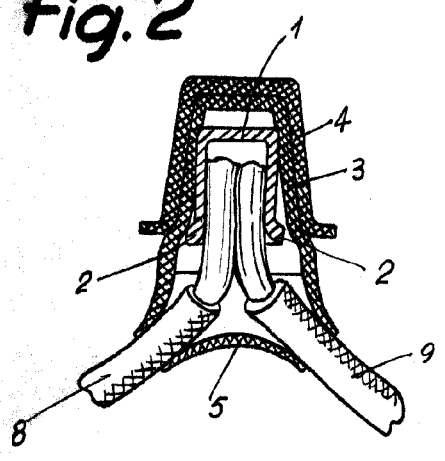
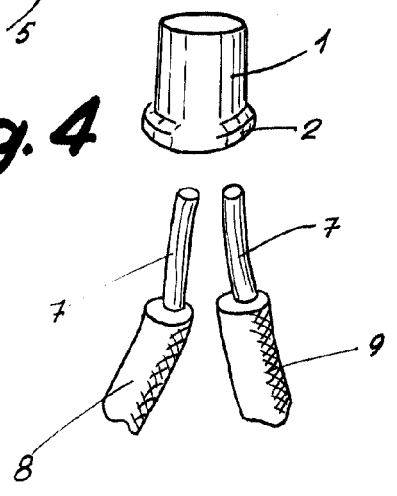


Fig. 4



Barcelona, 2 Junio 1956
Ramón Balcells Rodón
Juan Miró Galimany
p. a.

L. FONSI
P. P.