

**M O D E L O  
D E  
U T I L I D A D**

para "UNA CAFETERA PERFECCIONADA", a favor de DON JOSÉ PUIG  
MERACIE, DON ÁLVARO CAIXAL PULCH y DON JORGE ROCA HAVANRO,  
domiciliados en BARCELONA, Avenida del General Gassá, núme-  
ro 9 y 11, 3<sup>o</sup> - 4<sup>o</sup>.

- / -

**MEMORIA DESCRIPTIVA**

5. El presente modelo de utilidad se refiere a una ca-  
fetera perfeccionada. Son conocidas las cafeteras formadas  
por cuerpo inferior de vaporización, dispositivo central de  
admisión y elevación del agua caliente que se vierte en un  
cuerpo superior, previo paso por el casillo de café y fil-  
tros, y un cuerpo superior receptor del café en infusión, del  
que se sirve por un medio de un piso vertedor que lleva este  
cuerpo.

10. En este tipo de cafeteras, el acoplamiento del cuerpo  
superior al inferior adolece de defectos debidos a la presen-

cia de la rosca de unión, que acaba deteriorada y si se fabrican las piezas en porcelana es muy fácil la rotura de los filetes de la misma.

5.

En el modelo actual se han eliminado estos inconvenientes, que además resultaban hasta la fecha prácticamente insolubles para la construcción del tipo de cafeteras, en materiales frágiles tales como la porcelana, vidrio o cualquier otro, tanto en cuanto a sus cuerpos o piezas esenciales, o accesorios al efectuar el acoplamiento por presión sobre arandelas de goma y por intermedio de prenseros ext riores del tipo de palanca desplazable en cooperación con un reborde circular sobresaliente que lleva el cuerpo superior en posición cercana a la base.

10.

15.

El cuerpo inferior, lleva o puede llevar soldada en su pared un dispositivo de seguridad formado por una válvula esférica solicitada por un muelle.

20.

Con el fin de facilitar la explicación, se acompaña a la presente memoria una lámina de dibujos, en la que se ha representado un caso de realización que se cita a título de ejemplo.

25.

En el dibujo:

la figura 1, muestra en alzado la vista frontal del conjunto que forma la cafetera.

la figura 2, muestra en detalle el enganche prensor de fijación de ambos cuerpos.

la figura 3, manifiesta la sección longitudinal de la válvula de seguridad.

30.

Consiste en una cafetera integrada por dos cuerpos, uno superior 1 y otro inferior 2 acoplados entre sí, comprendiendo en su conjunto el dispositivo 3 filtrante y de intercomunicación.

El cuerpo 1 lleva un rebordo 4 en todo su contorno en el que encajan las vueltas 5 de los ganchos 6, mandados por la palanca 7 que juega en el orificio 8 de la cremata 9 de que va dotado el cuerpo inferior.

5.

La pared de este cuerpo inferior, presenta oculta la válvula de seguridad, figura 3, constituida por una bola 10, con muelle de carga 11.

Entre los cuerpos 1 y 2 existe una junta plástica que realiza obturación al presionar el cuerpo superior contra el inferior por medio de las palancas y ganchos mencionados.

10.

El modelo, dentro de su esencialidad, puede ser llevado a la práctica en otras formas de realización que difieran en detalle de la indicada a título de ejemplo, a las cuales alcanzará igualmente la protección que se solicita. Podrá, pues, realizarse con los medios y aparatos más adecuados por quedar todo ello comprendido en el espíritu de las reivindicaciones.

15.

" . "

#### N O T A

Descrito el objeto y utilidad de la invención, lo que se declara como no divulgado ni practicado en España, comprendo las siguientes reivindicaciones:

20.

1. Una cafetera perfeccionada, de la clase que comprende dos cuerpos, uno superior y otro inferior con dispositivo intermedio para realizar la infusión y la intercomunicación entre ambos, caracterizada esencialmente por el hecho de que el cuerpo superior lleva cerca de su base un rebordo saliente, cuyo rebordo forma canal entrante en oblicuo, para recibir en

25.

del el medio de enganche del dispositivo prensor de ajuste entre ambos cuerpos.

5. 2. Una cafetera, según la anterior reivindicación, en la que el dispositivo prensor consiste en unos ganchos articulados a la correspondiente orejeta que en la parte lateral lleva el cuerpo inferior, siendo varios los dispositivos de enganche prensores que lleva el conjunto.

10. 3. Una cafetera, según 1 y 2 reivindicación, en la que el cuerpo inferior, tiene espesor previsto para poder llevar una válvula de seguridad si conviene.

15. 4. Una cafetera perfeccionada.  
Según se describe y reivindica en la presente memoria descriptiva, que consta de cuatro hojas, foliadas y escritas a máquina por una sola de sus caras, acompañadas de una línea de dibujos.

Madrid, a 11 JUN. 1956

JOSÉ FUIS MIRACLE

ALVARO CAIXAL FOLARI

JORGE ROCA NAVARRO

20. P. P.

JAIMÉ ISERN MIRALLES  
P. P.



Fig. 1

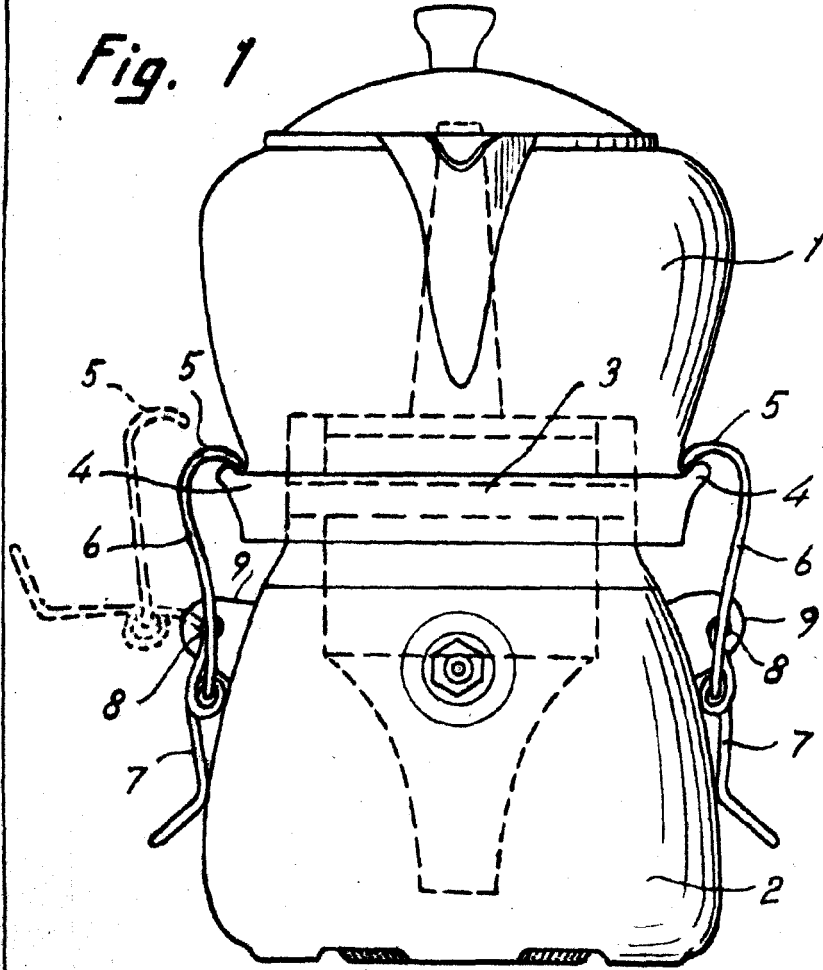


Fig. 2

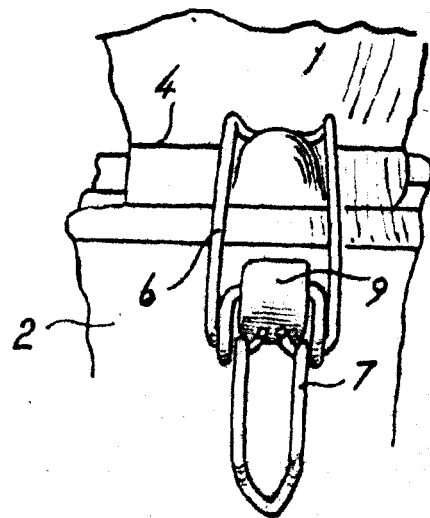
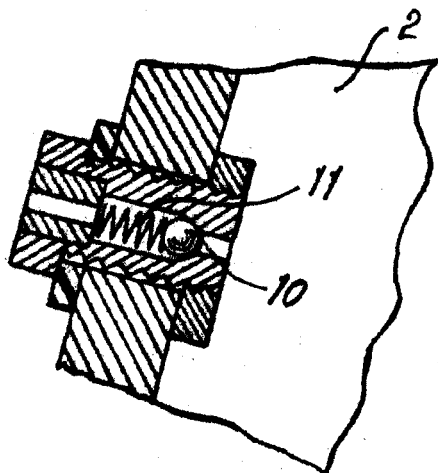


Fig. 3



Madrid, 11 JUN. 1956  
Jaime Isern

p.p.