



•54672

M O D E L O
D E
U T I L I D A D

para "UN INTERRUPTOR ELÉCTRICO PERFECCIONADO", a favor de DON
JUAN MAURELL PASCUAL, domiciliado en BARCELONA, Pasaje Maluquer,
nº 6.

. - .

MEMORIA DESCRIPTIVA

El presente modelo de utilidad se refiere a un interruptor
eléctrico perfeccionado.

5. En este modelo se ha previsto una disposición de fácil an-
claje en el paramento y un mando en el interruptor por disparo
oscilante sobre topes de goma que lo hace sumamente silencioso.

Con el fin de facilitar la explicación, se acompaña a la
presente memoria descriptiva, una lámina de dibujos, en la que se
ha representado un caso de realización que se cita a título de
ejemplo.

10. En los dibujos:

•54672



- La figura 1 muestra la vista en alzado por la parte lateral según el eje del pulsador,
- la figura 2 indica análogamente la vista en sentido transversal al eje de dicho pulsador,
5. la figura 3 es la vista en planta por la zona inferior, y la figura 4 indica esquemáticamente el montaje del pulsador en el cuerpo del aparato y su dispositivo de disparo y contacto.
- Consiste el modelo en una base general 1 dotada en su reverso de un juego de dos garras opuestas 2 y 3 solicitadas respectivamente por muelles 4 con las uñas 5 hacia el exterior, basculantes en 6 y susceptibles de variar su inclinación bajo la acción de los tornillos 7 que salen al exterior de la base. Con ellos es posible anclar la base en el paramento engrapándola con sus garras, resultando así muy sencilla la maniobra de colocación de
10. la placa base.
15. En el centro de la placa se encaja un pulsador 8 basculante sobre las puntas 9 y 10 de una horquilla 11 fija a la base del aparato y provista de ventanas laterales 12,13 por las que pasan los brazos 14 y 15 de un balancín cuyo eje de giro se encuentra en el borde superior de las ventanas y está además solicitado por un muelle 16, cuyo cambio de orientación provoca el disparo de dicho balancín. Este balancín lleva en su extremo inferior un botón de contacto 17 que en su oscilación se aleja o se une al contacto fijo 18 abriendo o cerrando el circuito.
20. El mando de cada oscilación del balancín se realiza por intermedio del muelle helicoidal 16 antes citado y su encaje en un hueco 19 practicado transversalmente en el pulsador 8, de tal manera que, dicho hueco define en la oscilación del pulsador, para que sean silenciosas y no produzcan golpeteo en la caja,
25. se producen sobre topes 20 de goma, resultando de ello un suave
- 30.

• 54672



• y silenciado funcionamiento.

El modelo, dentro de su esencialidad, puede ser llevado a la práctica en otras formas que difieran en detalle de las indicadas a título de ejemplo, a las cuales alcanzará igualmente la protección que se recaba. Podrá, pues, construirse en cualquier forma y tamaño, con los materiales más adecuados, por quedar todo ello comprendido en el espíritu de las reivindicaciones.

. = .

N O T A

Descrito el objeto y utilidad de la invención, lo que se declara como no divulgado ni practicado en España, comprende las siguientes reivindicaciones:

1. Un interruptor eléctrico perfeccionado, caracterizado por el hecho de comprender una placa base, que consta en su reverso de un dispositivo de anclaje en el paramento integrado por dos garras dotadas de dentado saliente lateral y basculantes en un punto intermedio operativamente dispuestas para ceder al empuje de un tornillo accesible desde el exterior, para desplazarse en amplitud de superficie formando anclaje con las garras que resultan fijadas en dicha posición sobresaliente, comprendiendo sobre esta placa un cajetín provisto de una horquilla que en su parte superior termina en vértices agudos que encajan en adecuada cavidad prevista en el pulsador, comprendiendo los flancos de esta horquilla unas ventanas opuestas para dar paso a los brazos de un balancín que es el elemento portador del contacto móvil.

2. Un interruptor según la anterior reivindicación en el que el balancín portador del contacto móvil y el pulsador, se ha-

• 546721 JU



- llan relacionados por un resorte helicoidal que penetra en una cavidad tubular del pulsador con la que se dirige la orientación de dicho muelle y por consiguiente el disparo del contacto móvil.
5. 3. Un interruptor según las reivindicaciones 1 y 2 en el que en el soporte de la horquilla antes citada existe como contacto fijo una pieza laminar provista de un contacto que se halla en la trayectoria del contacto móvil.
10. 4. Un interruptor según las reivindicaciones 1 a 3 en el que el pulsador está mantenido sobre los vértices de la horquilla por efecto de la tracción del muelle de sostén del balancín del contacto móvil y se ha previsto bajo las alas del pulsador unos topes de goma a fin de amortiguar el ruido que produce el choque del mismo en cada basculamiento.
15. 5. Un interruptor eléctrico perfeccionado.
- Según se describe y reivindica en la presente memoria descriptiva, que consta de cuatro hojas, foliadas y escritas a máquina por una sola cara, acompañadas de una lámina de dibujos.

Madrid, a 11 JUN 1956

JUAN MAURELL PASCUAL.

p.a.

JAIME ISERN MIRALLES
P. P.

Fig. 1

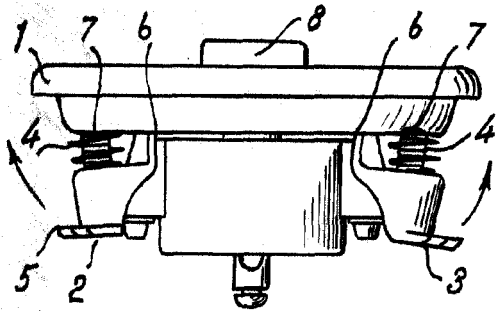


Fig. 2

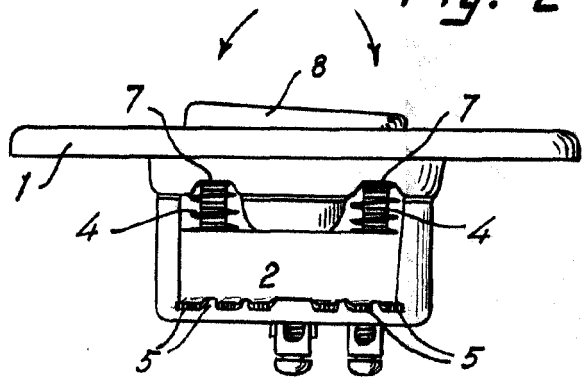


Fig. 3

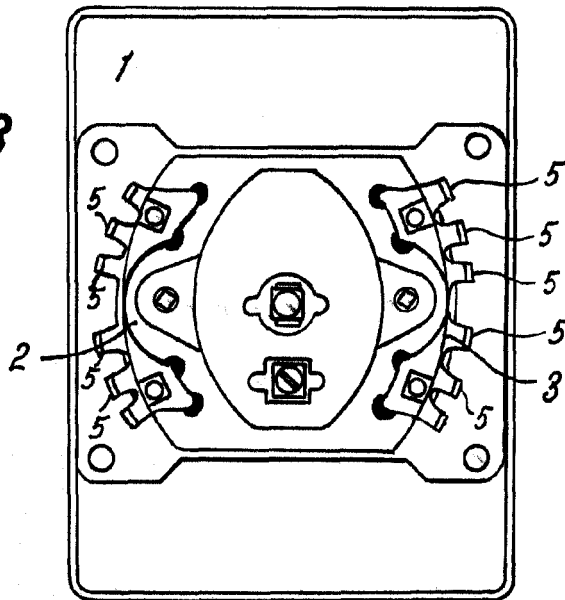
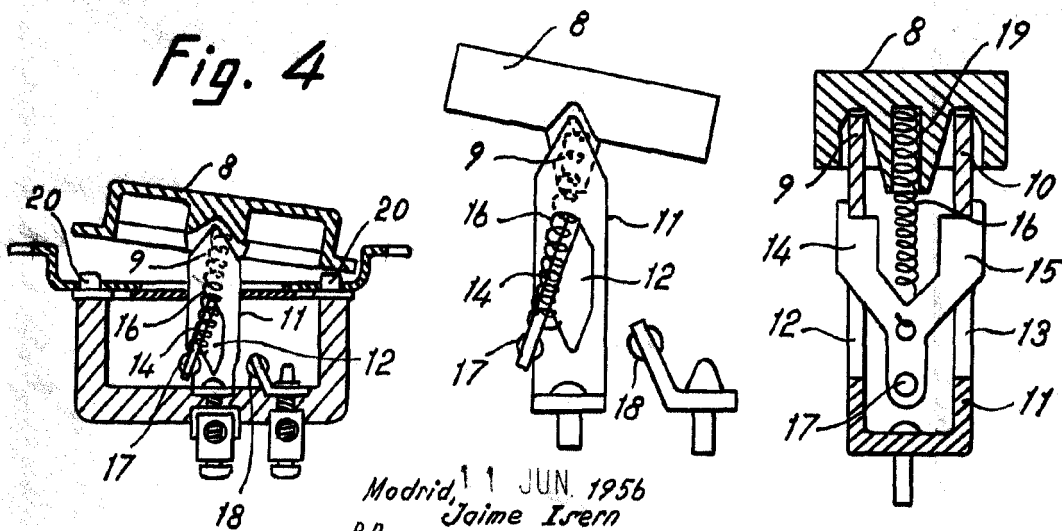


Fig. 4



Madrid, 11 JUN. 1956
Jaime Irujo

P.P.