

•54662

MODELO DE UTILIDAD

que por veinte años, para España y sus posesiones, se solicita a favor de BAKYMET, S.L., de nacionalidad española, domiciliada en BURGOS, Fuentecillas, 5, por: "INTERRUPTOR MONOFASICO O POLIFASICO PERFECCIONADO".-

-Modelo de Utilidad-

La presente solicitud se refiere a un interruptor monofásico o polifásico, cuyo registro trata de obtenerse en territorio español de acuerdo con lo establecido en la Legislación vigente sobre Propiedad Industrial.

5 Esta memoria se ilustra con una hoja de planos donde quedan reflejadas las características del interruptor.

La Fig. 1, muestra el alzado en sección del conjunto por A-B.

10 La Fig. 2, representa asimismo en alzado, una vista frontal del cuerpo donde van acoplados los contactos.

La Fig. 3, es una vista lateral de la maneta con el mecanismo que permite desplazarla.

La Fig. 4, ofrece el aspecto frontal de este mismo conjunto.

15 El interruptor monofásico o polifásico está consti-

tuido esencialmente por el cuerpo -1- para alojamiento de los contactos -2, 2', 2''- y en el cual ha de acoplarse la cubierta -4- donde encaja una placa -5- que lleva sujetos los portafusibles -6-, mientras por la abertura frontal sale la maneta -3-, integrada en el conjunto conmutador compuesto por el balancín. Este, que con los contactos constituyen las características fundamentales del interruptor, consta de dos mitades simétricas compuestas por chapas -7- plegadas de modo adecuado y que oscilan en un eje -8- de giro situado en la parte superior. Entre las dos manetas -7- se aloja un muelle en espiral -9- que tiene como guía en su interior una lámina metálica -10-, la cual apoya su extremidad superior en un rebaje -11- practicado en la base de la maneta, mientras la inferior se introduce en el espacio comprendido entre dos uñetas -12- plegadas hacia dentro para rematar ambas piezas -7- por la parte baja y que penetren en la última espira del muelle -9-, de modo que impidan aumentar un m/m más la distancia entre estas dos piezas del balancín, establecida por la presión en planos inclinados determinada por dicho muelle al apoyarse en la parte inferior de las citadas piezas -7-. Cuando se mueve la maneta -3- en vaivén y comprime al muelle, éste obliga a oscilar al balancín sobre el eje de giro -8- para que ocupe las posiciones extremas -13 y 14-.

El balancín descrito tiene un movimiento oscilatorio entre dos paredes de material aislante, las cuales llevan en un extremo dos láminas metálicas que se enfrentan separadas entre sí a distancia un milímetro menor que la anchura del balancín por su parte inferior, la cual va solidaria con uno de los contactos del aparato; el otro contacto de éste resulta solidario de la base de giro del referido balancín.

Cuando el balancín está desplazado hacia la zona en que se encuentran las piezas metálicas, queda oprimido

entre ellas a causa de que -como hemos indicado antes- el espacio que las separa es algo más estrecho que el balancín, de modo que esta presión es la que obliga a las dos mitades -7- del mismo a establecer un contacto perfecto con las dos láminas metálicas, mientras que si el balancín se desplaza hacia el otro contacto (cuyo desplazamiento se consigue bruscamente gracias a la fuerza del muelle), cesa la conexión con las láminas metálicas y queda el circuito abierto.

60 Descrita suficientemente la naturaleza y objeto de esta solicitud, se declara que los puntos cuya propiedad y explotación exclusiva se solicita, están comprendidos en las siguientes reivindicaciones.

NOTA

65 1ª.- INTERRUPTOR MONOFASICO O POLIFASICO PERFECCIONADO, que se caracteriza porque el cuerpo posterior donde van montados los contactos y la maneta, lleva acoplada una cubierta en la que encaja una placa en la cual quedan sujetos los portafusibles. El balancín está dispuesto entre dos paredes de material aislante, que tienen en un extremo dos láminas metálicas enfrentadas entre si y separadas a distancia un milímetro menor que la anchura de la parte inferior de dicho balancín solidaria con uno de los contactos, mientras la base de giro del mismo resulta solidaria con el otro contacto.

75 2ª.- INTERRUPTOR MONOFASICO O POLIFASICO PERFECCIONADO, según la reivindicación 1ª que se caracteriza porque el balancín está constituido por dos mitades simétricas de chapa con los bordes doblados en sentido inverso y que oscilan sobre un eje de giro en la parte superior. Entre ambas mitades se aloja un muelle-resorte que se apoya en la parte baja de las mismas, y envuelve una lámina de metal que se sirve de guía encajada por su parte superior en un rebaje de la maneta, mientras la extremidad inferior se intercala entre dos uñetas de las chapas simé-

tricas separadas merced a la presión en planos inclinados de dicho muelle, en cuya última espira se acoplan las dos uñetas para impedir que aumente la distancia establecida por el mismo entre las dos mitades del
90 balancín.

3ª.- INTERRUPTOR MONOFASICO O POLIFASICO PERFECCIONADO.

Consta la presente memoria descriptiva de cuatro hojas foliadas y mecanografiadas por una solacaza a las que se acompaña una de dibujos para su mejor comprensión.

Madrid a nueve de junio de mil novecientos cincuenta y seis.

BAKMET, Sdad. Ltda.

P.A.

Fig. 1

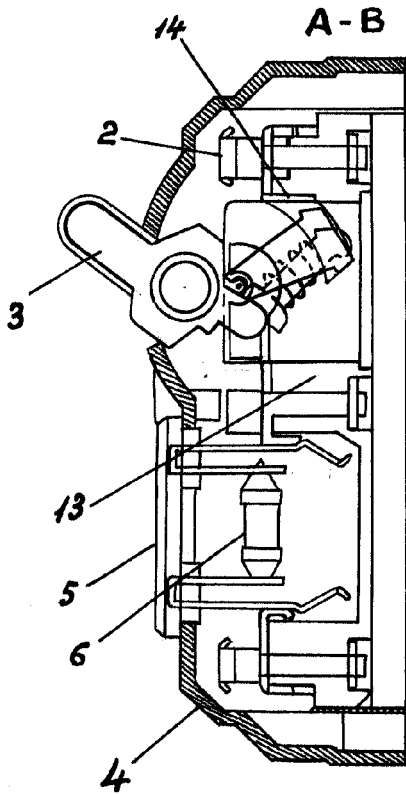


Fig. 2

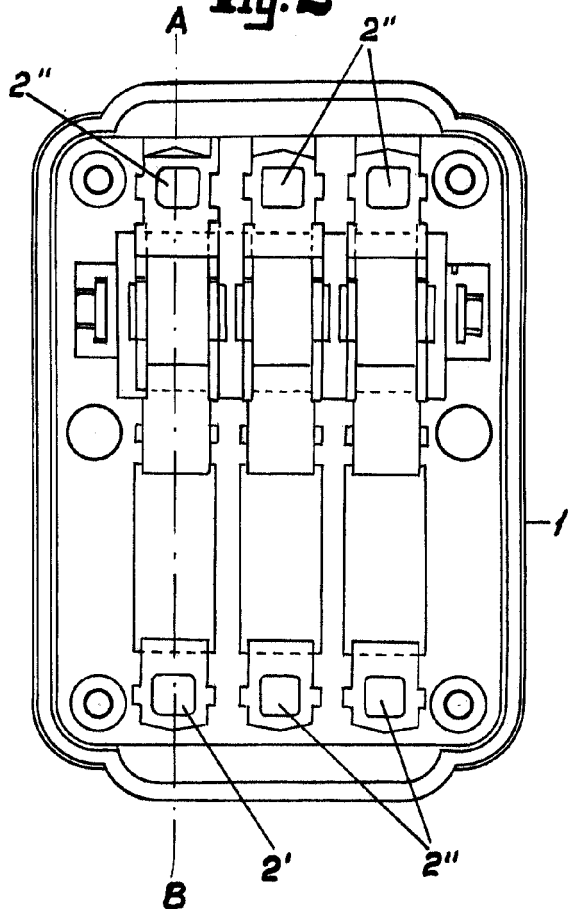


Fig. 3

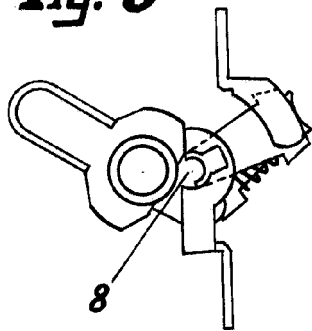
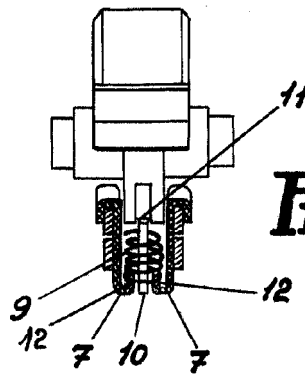


Fig. 4



ESCALA VARIABLE
MADRID, Junio, 1956