

54653



54653

MEMORIA DESCRIPTIVA

DE UNA PATENTE DE MODELO DE UTILIDAD, POR VEINTE AÑOS
EN ESPAÑA, A FAVOR DE DOÑA MARIA DOMINGO MARTIN, DE
NACIONALIDAD ESPAÑOLA, RESIDENTE EN MADRID, Fuencarral,
nº 80.

s o b r e:

"HABITACION ABATIBLE PARA JUGUETERIA".

~~~~~

•54653



Con la presente solicitud se trata de proteger un nuevo sistema de habitación abatible para juguetería, entre cuyas superficies que son la parte integrante de las tres paredes que la constituyen se dispondrán los muebles de juguete a tono con la habitación que se desee 5 decorar, que puede ser una cocina, como en el caso que nos ocupa, y como ejemplo de realización, un comedor, una alcoba, etc.,

El objeto principal de la invención es que las paredes 10 que constituyen la habitación son abatibles de forma tal que se reduce al mínimo, quedando formado un cajoncillo de forma rectangular, quedando los muebles al mismo tiempo recogidos entre las paredes, que se pliegan al "mismo tiempo," puesto que los citados muebles se fijan a las paredes. 15

Para poderse abatir la unión de las paredes que constituyen las habitaciones se verifica mediante un abisagrado.

Los materiales que se pueden emplear en su fabricación 20 pueden ser muy diversos, así como colorido en cuanto a su decoración y tamaños que puedan adquirir las habitaciones, y formas que una vez desplegadas puedan constituir las citadas habitaciones.

En el caso que nos ocupa y como un ejemplo de realización 25 nos referiremos a una habitación que presenta un ventanal, detrás del cual se ha instalado un depósito que mediante un manguito pasa la pared yendo a acoplarse a un grifo, el cual mediante su accionamiento deja salir el agua de dicho depósito, siendo por tanto esta habitación 30 utilizable bien como cocina o cuarto de baño, pudién-

• 54653



5       dese acoplar el sistema empleado y que se describirá,  
para utilización de agua, a cualquier habitación en don-  
de por exigencias de la decoración sea susceptible insta-  
lar agua. La tapa del depósito lo constituye una super-  
ficie que su parte superior es un pequeño jardincillo  
artificial donde se pueden disponer ciertas plantas  
tropicales, o nó, todas ellas cuidadosamente imitadas  
que colaboran a la decoración y logro de una perfecta  
estética de la habitación de juguete.

10       Para mejor comprensión de la descripción que sigue,  
se adjuntan dibujos a los cuales se hace constante re-  
ferencia:

15       La Fig., 1ª, es una vista en planta de la habitación  
en la que se aprecia la formación de tres paredes abisa-  
gradas las de mayor superficie con la de menor dispuesta  
entre ambas, así como el ventanal y el suelo que está  
conseguido por un material cualquiera con el dibujo  
correspondiente, bien en cuadros u otros dibujos.

20       La Fig., 2ª, es un detalle en corte del acondiciona-  
miento del depósito de agua y el grifo.

25       Consiste la presente invención, en una habitación aba-  
tible para jugueteria, caracterizada porque está formada  
por tres paredes (1-2 y 3), disponiéndose entre dos de  
ellas de mayor superficie, una de menor, la cual es uni-  
da por medio de bisagras (4) a las otras dos, dando lu-  
gar a la formación de un cuadrado que uno de sus ángulos  
desaparece al interponerse en su envolvente la superfi-  
cie menor.

30       En una de las superficies mayores se ha practicado el  
recortado de una ventana (5) en forma rectangular preferi-

• 54653



blemente, la cual es decorado gustosamente, llevando  
 instalado detrás de dicha ventana y de forma que no se  
 aprecia por el interior de la habitación, un depósito  
 (6) para almacenamiento de agua, la cual es vertida  
 5 a través de un grifo (7) fácilmente accionable, estando  
 dicho grifo en comunicación con el depósito por un man-  
 guito a través de la pared (3).

Las ventajas de la presente invención, se deducen de  
 lo anteriormente expuesto.

10 Si bien la forma de ejecución aquí descrita constituye  
 aplicación preferente de la presente invención podrán  
 introducirse modificaciones de forma y de detalle sin  
 que por ello varíe la esencialidad de la misma, la cual  
 se reivindica en la siguiente

N O T A

15

En resumen; la presente patente de Modelo de Utilidad  
 recaerá sobre las siguientes reivindicaciones:

1.ª.- Habitación abatible para juguetería, caracterizada  
 porque está formada por tres paredes, disponiéndose en-  
 20 tre dos de ellas de mayor superficie, una de menor, la  
 cual se une por medio de bisagras a las otras dos, dando  
 lugar a la formación de un cuadrado que uno de sus ángu-  
 los desaparece al interponerse en su envolvente la super-  
 ficie menor.

25 2.ª.- Habitación abatible, según la reivindicación anterior,  
 caracterizada porque en una de las superficies mayores se  
 ha practicado el recortado de una ventana en forma rectan-  
 gular decorada convenientemente y con arreglo a la utili-  
 zación de la habitación, llevando instalado detrás de di-  
 30 cha ventana y de forma que no se aprecia por el interior

•54653•



de la habitación un depósito para almacenamiento de agua, la cual es vertida a través de un grifo fácilmente accionable, estando dicho grifo en comunicación con el depósito por un manguito a través de una de las paredes de constituyen la habitación.

3ª.-HABITACION ABATIBLE PARA JUGUETERIA.-

Según se describe en la presente memoria que consta de cinco hojas escritas a máquina y dibujos.

Madrid, 8 de junio de 1.956

54653



FIG. 1

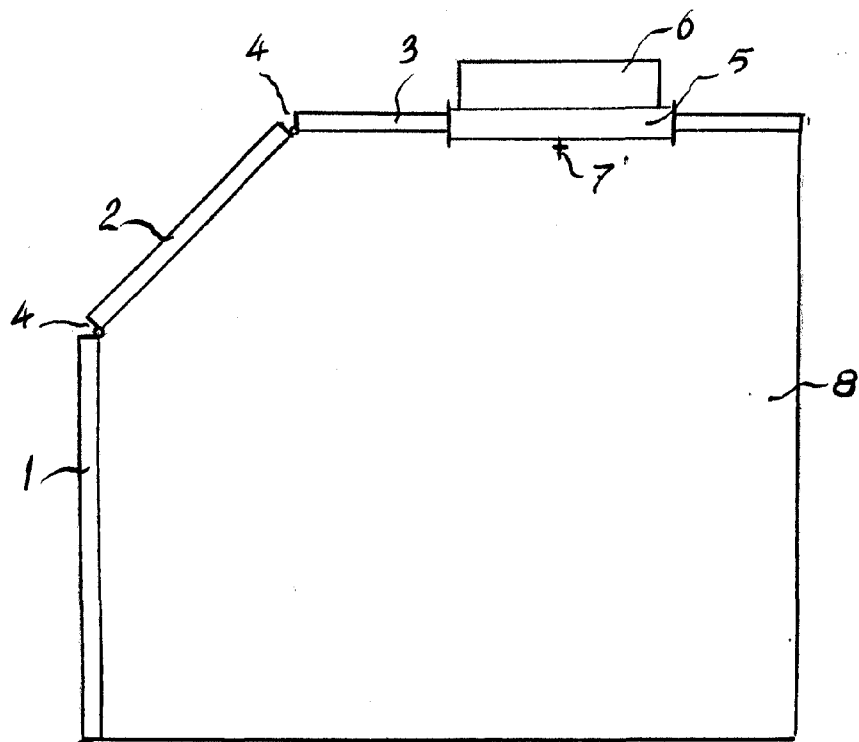
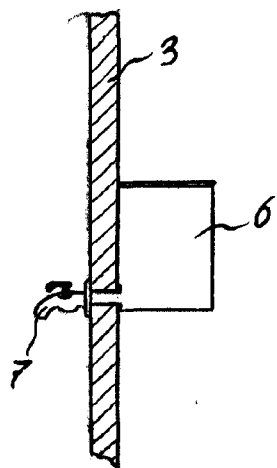


FIG 2



Escala variable

MADRID,

8 JUN 1901