

54639



•54639

MEMORIA DESCRIPTIVA

DE UNA PATENTE DE MODELO DE UTILIDAD, POR VEINTE AÑOS EN  
ESPAÑA, A FAVOR DE DON RAFAEL MORENO LINERO, DE NACIONALIDAD  
ESPAÑOLA, RESIDENTE EN MALAGA-Marqués, 4

s o b r e:

"NUEVO SISTEMA DE CIERRE Y APERTURA AUTOMÁTICA  
EN CAJAS PARA CUCHILLAS DE AFEITAR".

\*\*\*\*\*

•54639



5 Con la presente solicitud se trata de proteger un nuevo sistema de cierre y apertura automática en cajas para cuchillas de afeitar, mediante el cual se consiguen innume-  
rables ventajas que los que actualmente se encuentra en el mercado nos las tienen, puesto que con el sistema ob-  
jeto de la solicitud se consigue una apertura rápida para la exposición del contenido interior de la caja, así como facilidad en la operación.

10 Para mejor comprensión de la descripción que sigue, se adjuntan dibujos a los cuales se hace constante referencia a lo largo de la misma.

La Fig., 1ª, es un detalle del abisagrado y el resorte para su apertura automática del estuche o caja, y

15 La Fig., 2ª, es otro detalle del cierre de botón empleado.

Consiste la presente invención en un nuevo sistema de cierre y apertura automática en cajas para cuchillas de afeitar, caracterizada porque en la tapa (1) del estuche o caja y en la base (2) del mismo se dispone una bisagra (3) sobre la cual cruza un alambre acerado (4) cuyos extremos son embutidos en la tapa y en la base, de forma que al cerrar ofrece cierta torsión la cual recupera al abrirse la tapa, debido a lo cual se ofrece la fuerza con caracter automático.

25 En cuanto al dispositivo de apertura y cierre para sujeción de la tapa, está formado por un pulsador de presión (10) el cual mantiene un apéndice (9) con una uña, la cual engancha en un puente (6) formado por una chapita colocada en la tapa (5) de la caja. Para la colocación y libre funcionamiento del apéndice se practica un cajado

30

• 54639



(8) entre la tablilla encaje (7) de la tapa de la caja.

Las ventajas de la presente invención se deducen de lo anteriormente expuesto.

Si bien la forma de ejecución aquí descrita constituye aplicación preferente de la presente invención podrán introducirse modificaciones de forma y de detalle sin que por ello varíe la esencialidad de la misma la cual se reivindica en la siguiente

N O T A

En resumen; la presente patente de Modelo de Utilidad recaerá sobre las siguientes reivindicaciones:

1ª.-Nuevo sistema de cierre y apertura automática en cajas para cuchillas de afeitar, caracterizado porque en la tapa y en la base de las cajas se dispone un abisagrado, sobre cuyas bisagras cruza un alambre acerado, cuyos extremos son embutidos en la tapa y en dicha base, de forma que al cerrar ofrece cierta torsión la cual recupera al abrirse la tapa, debido a lo que se ofrece la fuerza con carácter automático.

2ª.-Nuevo sistema, según la reivindicación anterior, caracterizado porque el dispositivo de apertura y cierre para la sujeción de la tapa está formado por un pulsador de presión el cual mantiene un apéndice con una uña que engancha en un puente formado por una chapita colocada en la tapa, habiéndose previamente cajado un espacio en la base de la caja entre las tablillas de encaje para el libre funcionamiento del apéndice.

3ª.-"NUEVO SISTEMA DE CIERRE Y APERTURA AUTOMÁTICA EN CAJAS PARA CUCHILLAS DE AFEITAR."

Según se describe en la presente memoria que consta

• 54639



de cuatro hojas escritas a máquina y dibujos.

Madrid, 7 de junio de 1.956

•54639



FIG. 1

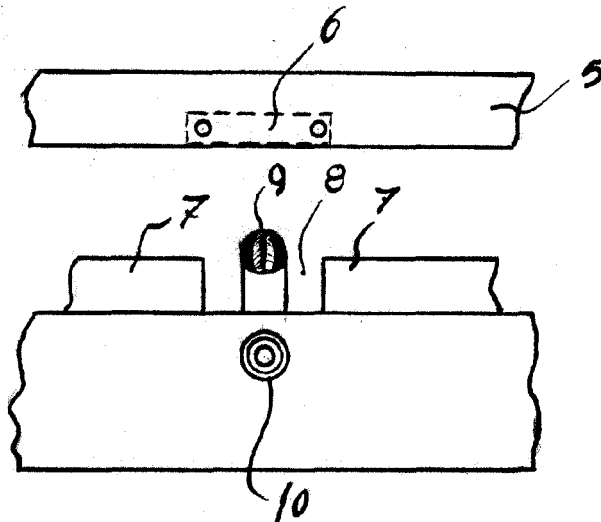
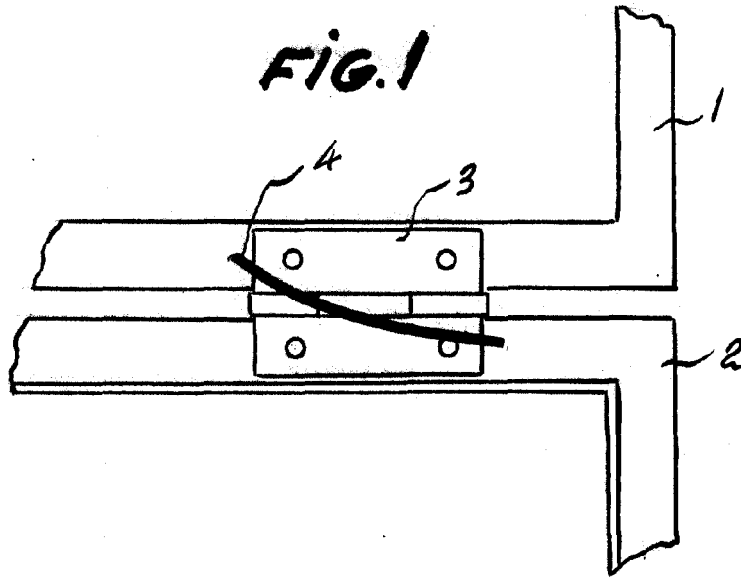


FIG. 2

Escala variable  
MADRID,