

548225



MEMORIA DESCRIPTIVA.

MODELO DE UTILIDAD.

PAIS : ESPAÑA.

DURACION : 20 AÑOS.

OBJETO : "UN AZUCARERO AUTOMATICO DOSIFICADOR".

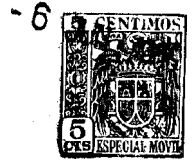
=====

A nombre de : TECNOPLASTICA, S. L.

Residente en : MADRID, Avda. Menendez Pelayo, 25.

Nacionalidad : ESPAÑOLA.

(M.U. 807 A-R).



•54622

- La presente memoria se refiere, como su enunciado indica a un azucarero automático dosificador provisto de una pequeña caja con dos ventanas, una de ellas está normalmente en comunicación con la parte del azucarero que contiene el azucar
- 5.- y la otra ventana situada en la parte inferior de la caja queda frente a un pequeño tabique que impide se salga el azucar que penetra por la superior existiendo un vástago unido a la caja que permite desplazar esta hasta que la ventana inferior asoma al exterior para facilitar el vertido del azucar contenido en la caja.
- 10.- El mencionado azucarero es muy practico, pues evita el uso de cucharillas para sacar el azucar, es además muy higiénico y facilita el servicio que se puede efectuar con gran rapidez. Su sencillez permite además se construya en plastico por lo cual su precio podrá ser económico.
- 15.- A continuación se hará una detallada descripción del Modelo de Utilidad que se describe con la ayuda de los planos que se acompañan en los cuales se representa a simple título de ejemplo no limitativo una forma preferente de realización.
- 20.- En la figura 1 se representa una vista lateral del azucarero con su tapadera.
- En la figura 2 una vista en planta desde la parte superior del citado azucarero sin su tapadera.
- En la figura 3 una sección de un alzado por un plano diametral.
- 25.-



- Según el ejemplo de ejecución representado el mencionado azucarero 1, que tiene forma semejante a una taza, está dividido interiormente por un tabique inclinado 2 en dos partes, la superior 3 es la que contiene el azúcar y en la inferior se encuentra la caja dosificadora 4 y el vástago de accionamiento de la citada caja. El citado tabique 2 posee en uno de sus bordes una ventana 5 que sirve para que penetre el azúcar en la caja dosificadora que normalmente se encuentra situada frente a la citada ventana presentando otra ventana frente a la del tabique separador. La citada caja que es de forma paralelepípedica va montada con su cara superior adosada al tabique y en la cara opuesta que es la inferior va otra ventana que sirve para la salida del azúcar. En la envuelta del azucarero se ha previsto un conducto rectangular 6 para permitir la salida por él del extremo de la caja dosificadora que está parcialmente introducida en dicho conducto. A una de las caras de la caja está sujeto un vástago 7 que asoma su extremo al exterior del azucarero teniendo en el extremo un ensanchamiento a modo de botón 8 para facilitar empujar sobre el vástago cuando sea preciso servirse. El vástago está situado en el mismo plano vertical del asa 9 de forma que sosteniendo el azucarero metiendo el dedo índice por el asa se pueda con el pulgar apretar el vástago hasta que la caja dosificadora asome su ventana inferior al exterior. Un muelle helicoidal 11 y dos arandelas 11 y 12 una unida al tabique separador y otra al vástago obligan a la caja a introducirse en el azucarero cuando se deja de apretar sobre el citado vástago. Se ha previsto una tapa transparente que permite ver el azúcar que queda en el interior.
- 30.-
- 35.-
- 40.-
- 45.-
- 50.-
- 55.- La forma, materiales y dimensiones podrán ser variables



y en general cuanto sea accesorio o secundario siempre que no altere, cambie o modifique la esencialidad del objeto que se describe.

REIVINDICACIONES.

60.- 1ª.- Un azucarero automático dosificador, constituido por un recipiente en forma de taza, caracterizado por estar dividido en dos compartimientos por un tabique inclinado, ó falso fondo, el superior que sirve de depósito propiamente dicho y el inferior que contiene el mecanismo de accionamiento y el dosificador.

65.- 2ª.- Un azucarero automático dosificador, según reivindicación anterior, caracterizado por una caja provista de dos ventanas, una en su cara superior que normalmente va situada frente a otra ventana situada en el tabique o falso fondo del azucarero de forma que el azucar llena la caja que sirve de medida dosificadora, y otra situada inferiormente en el extremo de la caja.

70.- 3ª.- Un azucarero automático dosificador, según reivindicaciones precedentes, caracterizado por poseer un conducto en una de sus paredes, que sirve para alojar parcialmente a la caja que se desplaza en el interior del conducto al empujar el extremo de un vástago unido a la caja.

75.- 4ª.- Un azucarero automático dosificador, según reivindicaciones anteriores, caracterizado por un resorte que empuja al vástago de forma que obliga a la caja a estar normalmente alojada en el conducto sin asomar su extremidad fuera del azucarero.

80.- 5ª.- Un azucarero automático dosificador según reivindi-



85.- caciones anteriores, caracterizado porque el vástago, que tiene su extremo fuera del azucarero permite que al apretarlo asome la caja fuera del azucarero de forma que por su ventana inferior puede caer el azucar contenida en la caja.

68.- "UN AZUCARERO AUTOMATICO DOSIFICADOR".

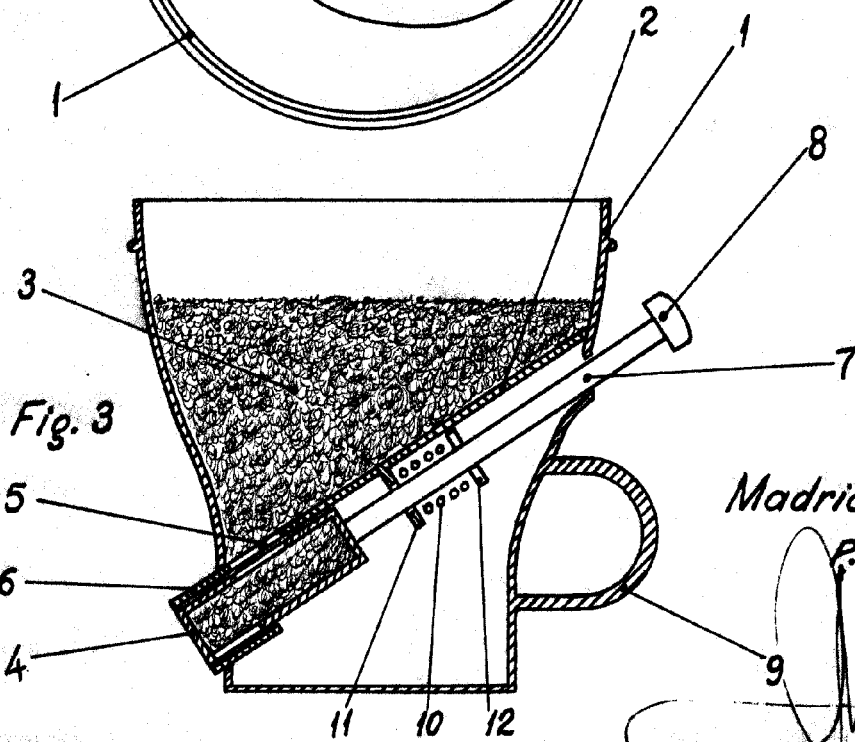
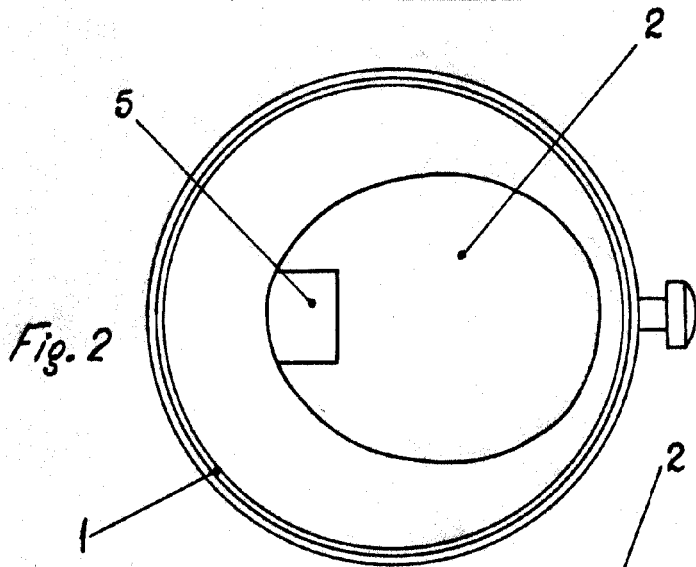
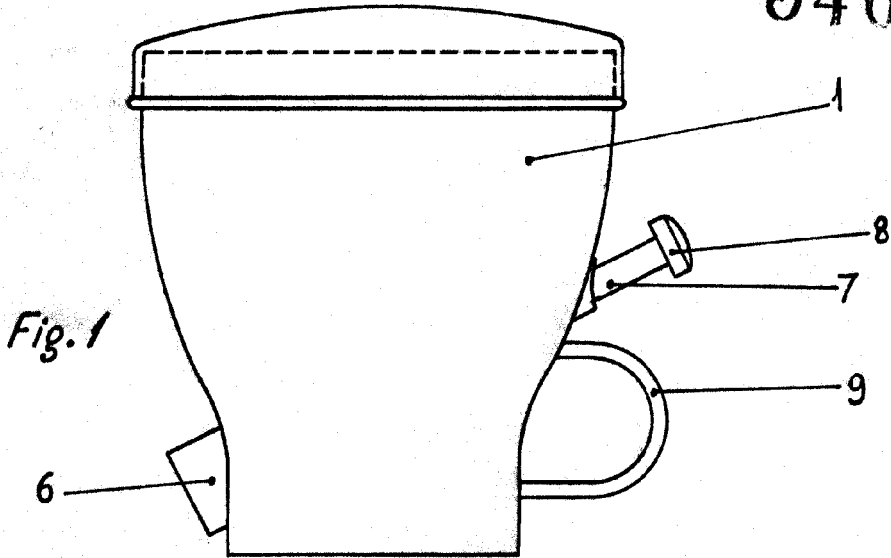
Madrid, 6 de Junio de 1.956.

TECNORLASTICA, S. L.

P. A.

ESCALA VARIABLE

•54699



*De Pablos*

Madrid, - 6 JUN. 1956

P.A.