

.54621

M O D E L O
D E
U T I L I D A D

para «DISPOSITIVO CONSERVADOR DE BUJÍAS ELÉCTRICAS», a favor de
DON JOSÉ-RAMÓN GONZÁLEZ NICOLAU, domiciliado en BARCELONA, Ave-
nida de José Antonio, nº 314.

• - •

MEMORIA DESCRIPTIVA

El presente modelo de utilidad se refiere a un dispositivo
conservador de bujías eléctricas.

Mas concretamente se refiere a un limpiador y ajustador de
las bujías eléctricas utilizadas en el ramo del automóvil.

5. Es ya sabido que la bujía es una de las piezas más esencia-
les para la puesta en marcha de un motor de explosión y por ello
debe estar siempre limpia y bien ajustada para el buen rendimien-
to del motor.

10. Actualmente cuando una bujía falla por estar sucia o mal
ajustada es engorroso el limpiarla y ponerla a punto por la me-

•54621•



lestia que representa tener a mano la diversidad de herramientas que para ello son necesarias.

5. Con el actual modelo este problema queda resuelto por la reunión de todas las herramientas necesarias formando un solo bloque que permite así tenerlas todas a mano y utilizar las que en aquel momento se precisen. Las herramientas formando un todo se guardan dentro de un estuche adecuado.

10. Para facilitar la explicación se acompaña a la presente memoria una lámina de dibujos en la que se ha representado un caso de realización que se cita a título de ejemplo no limitativo del alcance del invento.

En los dibujos:

La figura representa el conjunto de elementos en disposición desplegada y una vista en perspectiva del estuche.

15. El caso de realización que se cita consiste en un dispositivo compuesto por una serie de elementos herramienta, tales como una lima 1, un cepillo de púas metálicas 2, una galga 3, un rasgador 4, y un punzón 5, que se hallan sujetos por uno de sus extremos a un núcleo 6 común que permite separar las herramientas a modo de abanico.

20. Todo el conjunto se guarda en un estuche 7 de forma prismática alargada.

25. El modelo, dentro de su esencialidad, puede ser llevado a la práctica en otras formas de realización que difieran en detalle de la indicada a título de ejemplo, a las cuales alcanzará igualmente la protección que se recaba. Podrá, pues, construirse en cualquier forma y tamaño, con los materiales más adecuados, por quedar todo ello comprendido en el espíritu de las reivindicaciones.



NOTA

54621

Descrito el objeto del modelo, se declara no practicado ni divulgado en España lo comprendido en las siguientes reivindicaciones:

5. 1. Dispositivo conservador de bujías eléctricas, caracterizado porque formando un todo se hallan una serie de elementos herramienta aptos para el entretenimiento y control de las bujías, los cuales sujetos por uno de sus extremos a un núcleo-eje común, son idóneos para ser desplegados en forma de abanico para su uso, alojándose todo el conjunto en un estuche adecuado.

10. 2. Dispositivo conservador de bujías eléctricas.
Según se describe y reivindica en la presente memoria descriptiva, que consta de tres hojas, foliadas y escritas a máquina por una sola cara, acompañadas de una lámina de dibujos.

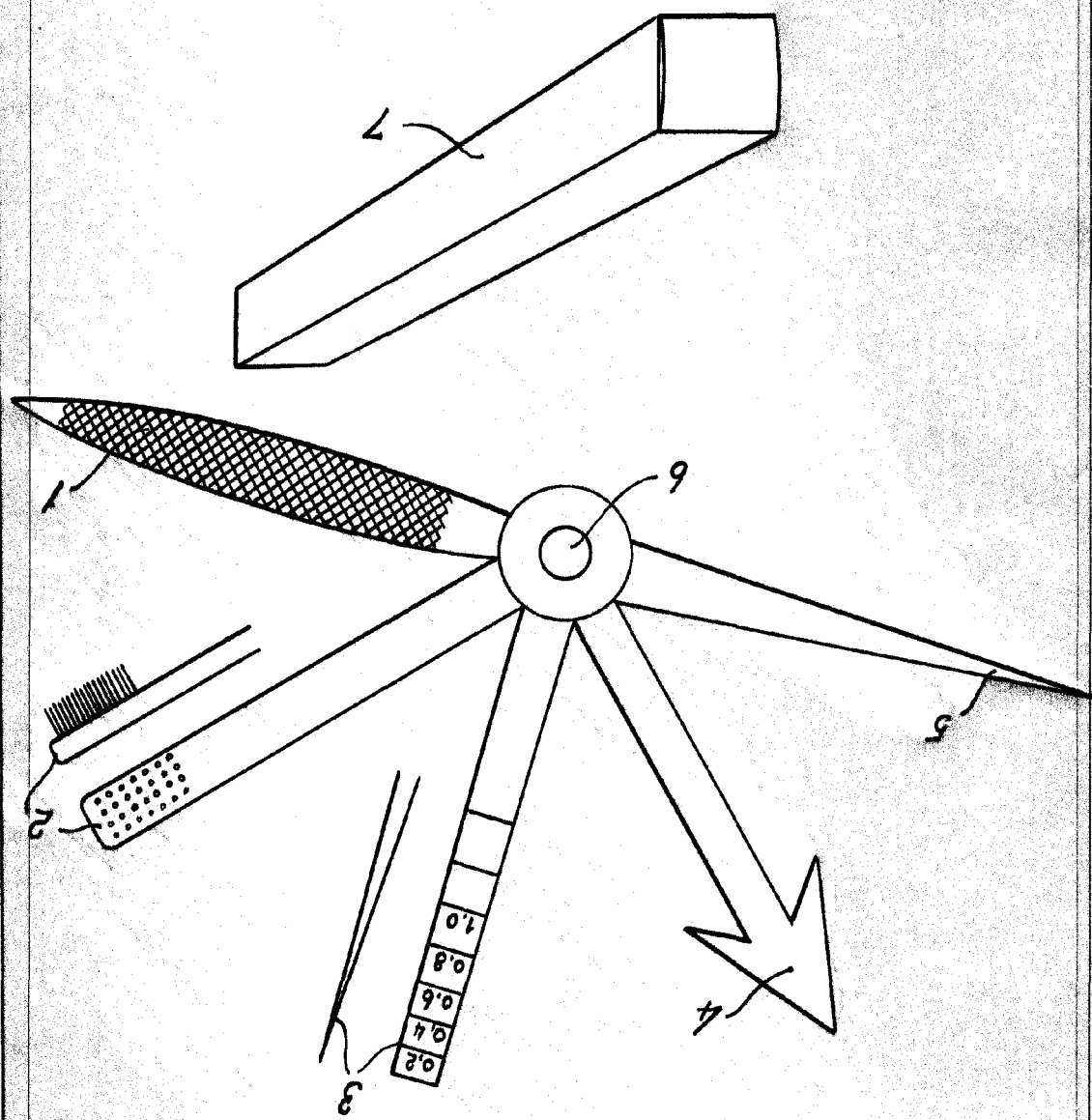
Madrid, a 6 JUN. 1956

JOSÉ-RAMÓN GONZÁLEZ NICOLAU.

P.a.

JAIME ISERN MIRALLES
P.P.

p.p.
Madrid, 6 JUN 1956
Jaime Isern



54621

Hoja única

Dr. José Ramón González Nicolau