



.54569

MODELO  
DE  
UTILIDAD

a favor de Don ANTONIO DIGÓN NOGUÉS, de nacionalidad española, residente en Barcelona, calle Tordera, 32, por "MESITA PLEGABLE".

- . -

MEMORIA DESCRIPTIVA

La presente invención se refiere a una mesita plegable la cual se caracteriza por su ligereza y manejabilidad que la hacen particularmente apta para su empleo en excursiones.

5. La mesita indicada consiste esencialmente en una placa rígida de forma y dimensiones adecuadas, la cual lleva articuladas en su cara inferior tres varillas de longitud apropiada. Dos de dichas varillas están formando ángulo y quedan en un mismo plano solidarizadas por una anilla
10. dispuesta a la altura de los vértices y por cuya anilla pa-

•54569



sa la tercera varilla que es recta, presentando tan sólo un ligero acodamiento doble en un punto adecuado de su longitud para permitir su retención sobre aquella anilla en la posición estable de la mesita desplegada o de uso.

5. Para la mejor comprensión de cuanto se indica en la presente memoria descriptiva se acompaña un dibujo en el que, tan sólo a título de ejemplo, se representa un caso práctico de realización de la mesita plegable objeto de la invención.

10. En dicho dibujo la figura 1 muestra una vista en perspectiva de la mesita desplegada; la figura 2 una vista en alzado en la propia posición de la figura anterior; la figura 3 muestra una vista asimismo en perspectiva de la mesita plegada; la figura 4 representa una vista en alzado lateral estando asimismo plegada la mesita; y la figura 5 es una vista en perspectiva y detalle del conjunto de varillas en la posición de trabajo.

20. En el dibujo aludido la mesita está constituida por una placa poligonal -1-, rígida y con los vértices redondeados, la cual dispone en uno de dichos vértices de una anilla -2- para su suspensión en la posición de plegado. Dicha placa lleva articuladas en su cara inferior tres varillas -3-, -4- y -5-, de las cuales las dos primeras -3- y -4- están ligeramente acodadas y situadas sobre un mismo plano quedando solidarizadas por una anilla -6- dispuesta a la altura de los acodamientos. La tercera varilla queda dispuesta a través de la anilla -6- sobre la cual resbala, siendo su punto de articulación a la placa uno inmediato

25.

• 545 69



al vértice provisto de la anilla -2-.

Esta varilla -5- es recta, presentando unicamente un pequeño acodamiento doble -7-, que servirá como elemento de retención para evitar el deslizamiento total sobre la anilla -6- y bloquear el conjunto en la posición concreta de desplegado máximo o de uso de la mesita.

5.

Como se deduce de la descripción hecha y por la observación del dibujo la forma de realizar el plegado de la mesita objeto de la invención consiste en tomarla por la anilla -2- y levantarla, con lo cual por propia gravedad la placa toma la posición vertical lo mismo que las varillas que quedan adosadas a aquella, operación que como puede observarse se efectúa con toda rapidez y facilidad.

10.

Dado lo reducido del espacio que ocupa y su ligereza, así como lo sencillo de su manejo resulta de empleo práctico en viajes, excursiones, etc.

15.

Se comprende que serán independientes del objeto de la invención los materiales empleados en la mesita, así como la forma y dimensiones, tanto absolutas como relativas, de la misma y, en general, todo cuanto no afecte a su esencialidad.

20.

- . -

#### N O T A

Se reivindica como objeto del presente modelo de utilidad:-

• 545 69<sub>28</sub>



1. Mesita plegable que se caracteriza por estar constituida por una placa rígida de forma y dimensiones adecuadas, la cual lleva articuladas en su cara inferior tres varillas de longitud apropiada, dos de las cuales están formando ángulo y quedan en un mismo plano solidarizadas por una anilla dispuesta a la altura de los vértices, a través de cuya anilla pasa la tercera varilla que es totalmente recta, a excepción de un pequeño accodamiento doble que actúa de elemento bloqueador de la posición de desplegado o uso de la mesita, la cual dispone además de una anilla para su suspensión.
- 5.
- 10.

2. Mesita plegable.

La presente memoria consta de cuatro hojas foliadas, escritas por una sola cara.

Barcelona, a 28 de mayo de 1956.

Antonio DIGÓN NOGUÉS

p.a. 

84569



Fig. 1

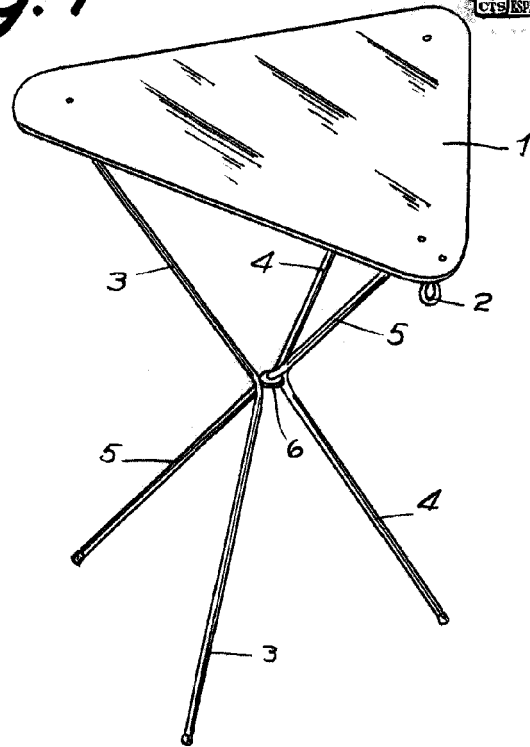
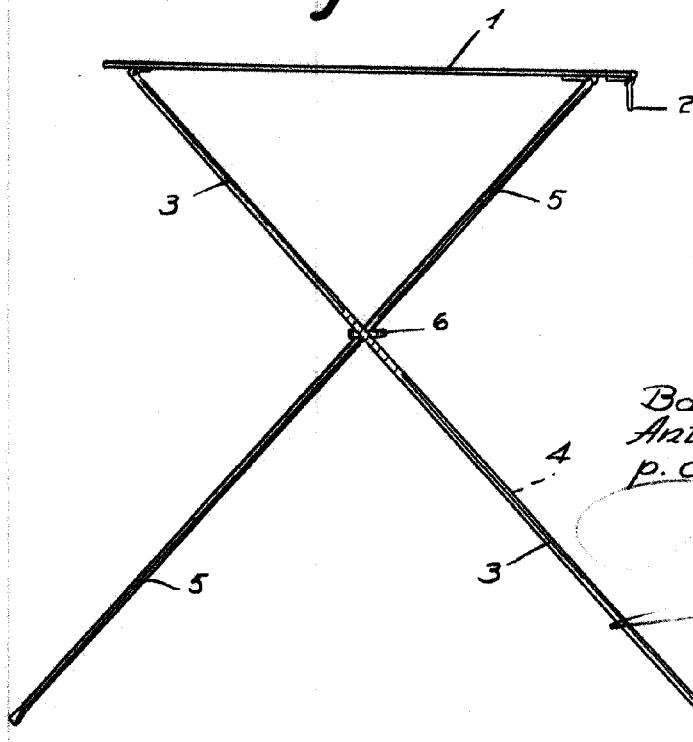


Fig. 2



Barcelona, 28 Mayo 1956  
Antonio Digón Nogués  
p.a.

545 69

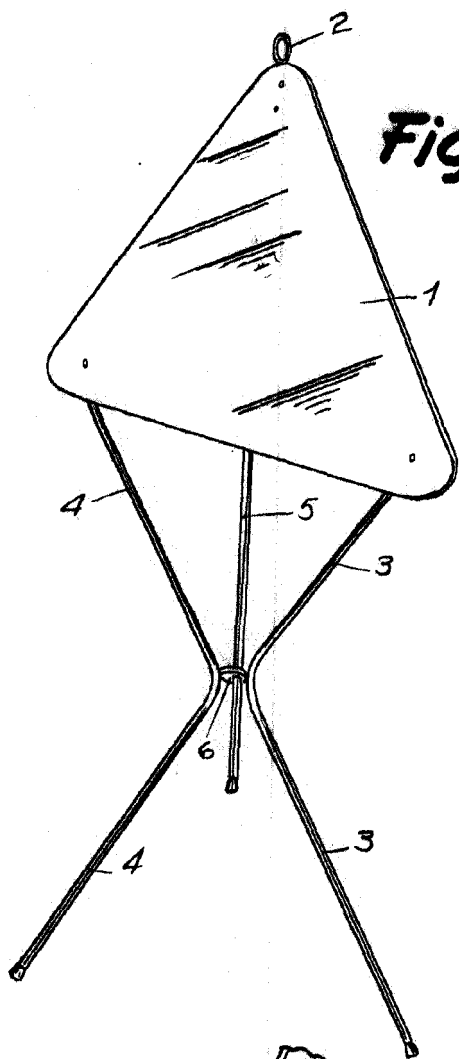


Fig. 3

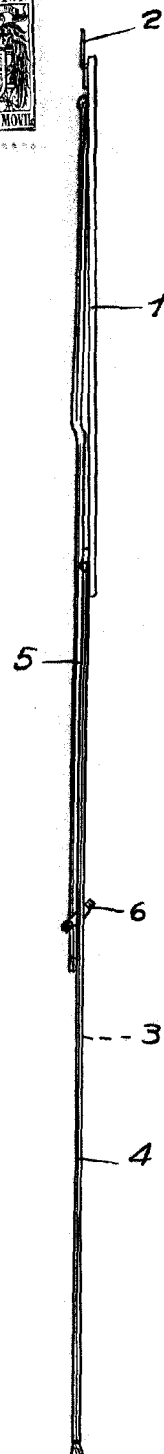


Fig. 4

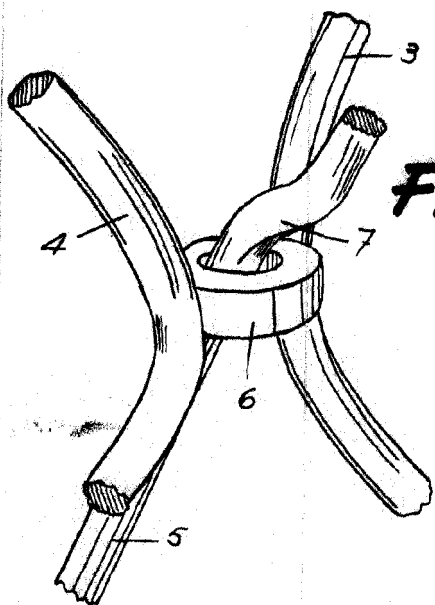


Fig. 5

Barcelona, 28 Mayo 1956  
Antonio Digón Nogués  
p.a.