



•54564

M O D E L O
D E
U T I L I D A D

a favor de Don ARTURO KLIMT MASVIDAL, de nacionalidad española, residente en Badalona (Barcelona), calle San Bruno, 79, 1ª, por "TAPÓN PARA TUBOS FLEXIBLES CON DISPOSITIVO OBTURADOR".

- . -

MEMORIA DESCRIPTIVA

La presente invención se refiere a un tapón para tubos flexibles con dispositivo obturador, de cierre hermético, intercambiable e higiénico, que se caracteriza por ser de fácil acoplamiento y sencillo en su manipulación.

5.

El tapón indicado consiste esencialmente en una boquilla de sección circular la cual presenta en su base de acoplamiento un fileteado interno y un reborde estriado externo, llevando practicada en la base opuesta diversas entallas, una de ellas profunda y en su pared una ra-

10.

•54564



- nura transversal. En el interior de la boquilla va dispuesto un vástago tubular desplazable provisto de un modo de capacete o caperuza en su base superior y a distancia conveniente de la misma, cuyo vástago presenta en su pared un pequeño resalte, introductible en la entalla profunda de la boquilla, y una ranura en plano inclinado.
5. Completa el tapón una capucha la cual va acoplada en la base externa de la boquilla sobre la que presenta una abertura en la que ajusta herméticamente el capacete del vástago.
10. Dicha capucha dispone en su pared lateral de un orificio superponible a las ranuras de la boquilla y del vástago, en el cual, y a modo de prisionero guía, va introducido un pasador que penetra a través de las ranuras antes citadas, solidarizando los elementos entre si pero permitiendo, como se dijo anteriormente, el desplazamiento en sentido axial del vástago al dar un pequeño giro a la capucha.
- 15.

Para la mejor comprensión de cuanto se indica en la presente memoria descriptiva se acompaña un dibujo en el que, tan sólo a título de ejemplo, se representa un caso práctico de realización de un tapón de las características del del objeto de la invención.

20.

En dicho dibujo, la figura 1 muestra una vista de la sección axial en la posición de estar cerrado el dispositivo obturador; la figura 2 representa una vista análoga a la anterior en la posición de abierto; y la figura 3 representa una vista en perspectiva del despiece de los elementos constitutivos en la que se observa la forma de

25.



• 54564

su acoplamiento.

5. El aludido tapón está constituido por una boquilla -1-, de sección circular, la cual presenta en su base de acoplamiento un fileteado interior -2- y un reborde estriado -3- externo y en la base opuesta lleva practicadas dos entallas -4-, diametralmente opuestas, y una tercera -5-, mas profunda, presentando asimismo una ranura transversal -6- en su pared. En el interior de dicha boquilla va dispuesto un vástago tubular -7-, desplazable,
10. el cual está provisto en su base superior, a distancia conveniente de la misma, de un capacete o caperuza -8-, solidario del indicado vástago. Este presenta en su pared lateral un pequeño resalte -9-, que queda acoplado en la entalla -5-, y una ranura -10-, en plano inclinado. La
15. boquilla lleva acoplada en su base externa una capucha -11- en cuya base dispone de una abertura -12- en la que ajusta herméticamente el capacete -8-. Asimismo presenta la capucha -11- un orificio -13- en su pared lateral en el cual, y a través de las ranuras -6- y -10-, va introducido un pasador -14- que solidariza los tres elementos
20. boquilla-vástago-capucha, permitiendo el desplazamiento axial del vástago.

25. Como se deduce de la descripción hecha y por la observación del dibujo el funcionamiento del tapón objeto de la invención es el siguiente: se dá un pequeño giro a la capucha -11- con lo que el pasador -14- tiende a resbalar sobre el plano inclinado -10-, pero al quedar retenido por la ranura -6- provoca el movimiento del vástago -7- hacien-



do que sean los bordes de la ranura -10- los que resbalen sobre el pasador, ya que el vástago -7- no puede girar por impedírselo el resalte -9- alojado en la entalla -5-. Tal desplazamiento del vástago hace que el capacete -8- ajuste ó no en la abertura -12- de la capucha -11-, con lo que impide ó permite el paso a través del vástago y entallas -4- y abertura -12- respectivamente.

5. Como puede observarse la manipulación del tapón es sencilla y su acoplamiento en los tubos flexibles se realiza con toda facilidad roscando el fileteado -2- al cuello de dichos tubos. También se observa la intercambiablez del tapón lo que unido al hecho de ser higiénico hace que su empleo sea recomendable.

10. Se comprende que serán independientes del objeto de la invención los materiales empleados en el tapón, así como la forma y dimensiones, tanto absolutas como relativas, de sus elementos constitutivos y, en general, todo cuanto no afecte a su esencialidad.

- . -

N O T A

20. Se reivindica como objeto del presente modelo de utilidad:-

1. Tapón para tubos flexibles con dispositivo obturador, que se caracteriza por estar constituido por una boquilla de sección circular, dotada en su base de acopla-

• 54564⁶ MAY



- miento de un fileteado interior y un reborde estriado externo y en la base opuesta de diversas entallas, -una de ellas profunda-, la cual dispone en su interior de un vástago tubular desplazable provisto de un a modo de capacete en su base superior y a distancia conveniente de la misma, cuyo vástago presenta en su pared un resalte introducible en la entalla profunda y una ranura en plano inclinado, yendo acoplado en la boquilla, por su base externa, un capuchón provisto de una abertura ajustable herméticamente al capacete y de un orificio superponible a las ranuras de la boquilla y del vástago a cuyo través va dispuesto un pasador que solidarizando los tres elementos boquilla-vástago tubular-capuchón, provoca, por giro de éste último sobre la primera, el desplazamiento en sentido axial del vástago a fin de que su capacete se acople ó no a la abertura del capuchón.
- 5.
- 10.
- 15.

2. Tapón para tubos flexibles con dispositivo obturador.

La presente memoria consta de cinco hojas foliadas, escritas por una sola cara.

20.

Barcelona, a 26 de mayo de 1956.

Arturo KLIME MASVIDAL

p.a.

I. PONTI

P. P.



54564



Fig. 1

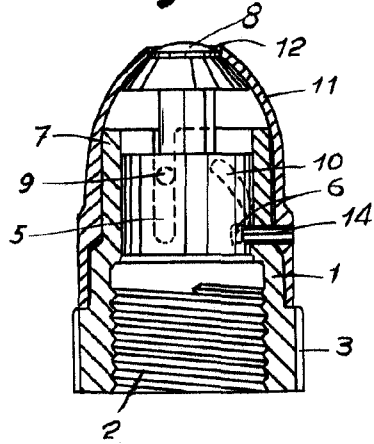


Fig. 3

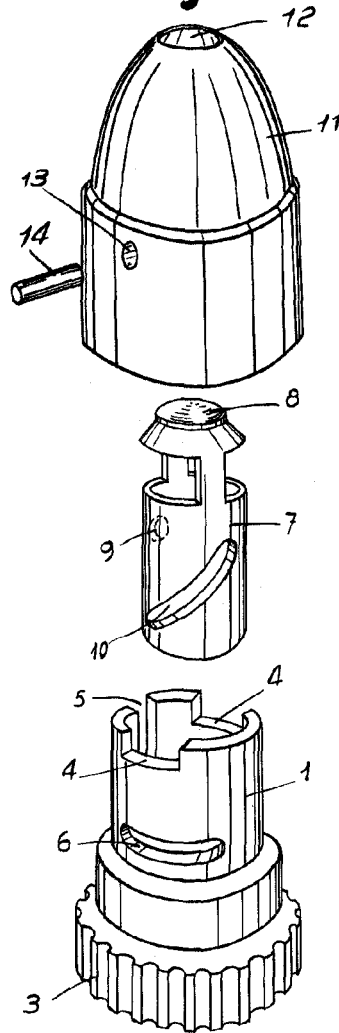
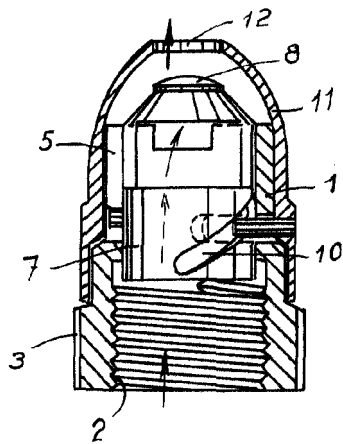


Fig. 2



Barcelona, 26 Mayo 1956
Arturo Klimt Masvidal
p.a.