

26 MAY.



•545571

MODELO DE UTILIDAD

por "Un ajuste de elementos tubulares telescópicos".

a favor de Don Melchor Sentis Llorens, de nacionalidad española, domiciliado en Barcelona, calle de Caspe nº 53.

MEMORIA DESCRIPTIVA

5

10

15

Se refiere el presente modelo de utilidad a un ajuste entre elementos tubulares telescópicos, cuya ventajosa aplicación, aún siendo general en esa clase de acoplamientos, está en las antenas telescópicas montadas en los vehículos automóviles y en los pies de trípodes o sea, cuando la función es ejercida en la intemperie debido al efecto perjudicial que en los mismos produce la lluvia en las primeras por penetrar agua en su interior dando lugar a oxidaciones que dificultan el deslizamiento telescópico de sus elementos entre sí y a malos contactos, y el pol-

• 54557 26 MA



vo y arenilla en los segundos.

En la hoja de dibujos anexa a la presente memoria, aparece representado el ajuste que nos ocupa, mostrándole aplicado a una antena telescópica la Fig. 1 y a un pié de trípode la Fig. 2.

Determina el ajuste de referencia según el presente modelo, la existencia en el extremo superior del tubo de mayor diámetro de entre cada dos sucesivos 1 y 2 del acoplamiento telescópico, de un manguito interior 3 de material adecuadamente elástico, que obrando en funciones de cojinete de fricción pudiendo tener cualquier longitud, está retenido por la acción de tope que ejercen: superiormente, la dobladura 4 del propio tubo por ejemplo, e inferiormente un resalto interior cualquiera 5, que en el caso de antena sirve además de tope de retención que evita su desacoplamiento.

El manguito 3 cuya superficie interna roza suavemente con la externa del tubo de menor diámetro deslizante, establece un ajuste hermético que evita eficazmente la penetración de agua y polvo en el interior con las ventajas a ello inherentes y evita que se produzcan juegos entre los tubos acoplados.

En la ejecución práctica del modelo según queda descrito, podrá variar siendo cualquiera apropiado de acuerdo con su función, el material constitutivo del manguito 3 y la forma de establecer la retención del mismo.

N O T A

Se reivindica como objeto del presente modelo de utilidad:

1º.- Un ajuste de elementos tubulares telescó-

•54557²⁶ MA



5 picos, caracterizado por el hecho de presentar en el extremo interno superior del tubo de mayor diámetro de entre cada dos sucesivos del acoplamiento, un manguito en funciones de cojinete de fricción de material adecuadamente elástico, cual manguito está retenido en su alojamiento mediante topes.

2º.- UN AJUSTE DE ELEMENTOS TUBULARES TELESCOPICOS.

10 Y todo cuanto afecte a la esencialidad de lo mostrado en el adjunto dibujo y descrito en la presente memoria que consta de tres hojas foliadas y mecanografiadas por una sola cara.

Barcelona, 26 de Mayo de 1.956

MELCHOR SENTIS LLORENS

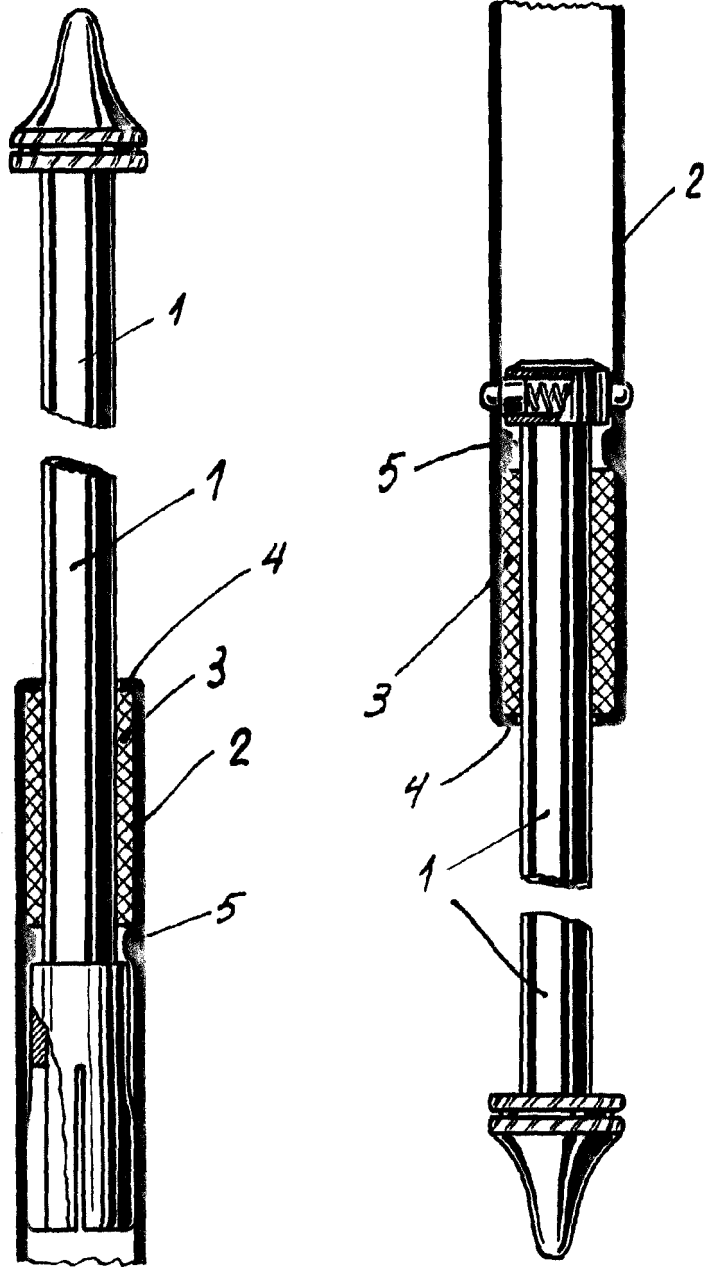
p/a.

54557



FIG. 1

FIG. 2



BARCELONA, 26 DE MAYO DE 1956.
P.A.

ESCALA VARIABLE