



•545 25

MODELO DE UTILIDAD  
POR VEINTE AÑOS  
EN ESPAÑA

Solicitado a favor de D<sup>a</sup> Josefa Martínez Ballester, de nacionalidad española, domiciliada en Valencia, Conde Altea, l

p o r

=;=;=;=;= "FUSIBLE CON INDICADOR DE LUZ" =;=;=;=;=

MEMORIA DESCRIPTIVA

---

En la presente Memoria Descriptiva, y en los dibujos complementarios anexos, vamos a describir la constitucion y caradteristicas de un fusible indicado en las instalaciones caseras é industriales aplicable a cualquier clase de corriente.

5

Cuando en nuestras casas se funde un fusible, generalmente nos causa una molestia pues la casa se queda a obscuras y hay que buscar una cerilla y una bujia, y de una manera precaria verificar el cambio del plomo, buscando pre-



10 viamente el sustituto, y muchas veces colocando inadecuada-  
mente unos hilos de cobre de los primeros que encontramos  
a mano.

15 Nuestro dispositivo tiene la ventaja de que al pro-  
ducirse la avería (cortocircuito) y quedar a oscuras, ins-  
15 tantáneamente se enciende una lamparita piloto de pequeño  
tamaño y consumo, pero mas que suficiente para saber que fu-  
sible ha saltado, y con dicha luz verificar la reposicion  
del plomo. Quitada la causa del cortocircuito, se coloca la  
tapa del fusible e inmediatamente se apaga el piloto y vuel-  
20 ve la normalidad.

Entre otras propiedades debemos resaltar la enorme  
ventaja del empleo de nuestro dispositivo en aplicaciones  
industriales, pues, generalmente los fusibles estan agrupados  
en un tablero y solo el práctico es capaz a primera vista  
25 de saber cual se ha fundido, y con nuestro procedimiento que  
da perfectamente indicado por la luz.

Por todo lo expuesto, no cabe duda que nos encon-  
tramos ante un objeto de suma utilidad de cuyo empleo se de-  
riva una mejora tanto en las instalaciones eléctricas del  
30 hogar como en las industriales, y por ende, el mérito sufi-  
ciente para alcanzar la proteccion que para su exclusiva fa-  
bricacion, venta y explotacion en España y Colonias se soli-  
cita por medio del presente Modelo.

DESCRIPCION.- El fusible con indicador de luz a que  
35 venimos refiriendonos, está esencialmente compuesto de un fu-  
sible de cualquier material y forma de los de uso casero o  
industrial, al que se le ha incorporado una lamparita del  
mismo voltaje de la red, la cual está conectada en paralelo



generalmente en la parte fija o base del fusible.

40 Con el fin de que la descripción general que antecede, pueda ser más fácilmente comprendida, se acompaña una lámina de dibujos en los que se representan tres ejemplares de realización distintos, dentro de la idea general de este Modelo, y aún así no debe verse en dichos dibujos ningún aspecto limitativo, debiendo interpretarse en su más amplia significación, dada su condición meramente auxiliar aclaratoria.

45 Los mencionados dibujos representan en sus figuras 1, 2 y 3 distintos cortes y planos del fusible redondo en plástico como tapa, aprovechando una base (enchufe) de luz como parte fija al tablero de instrumentos o pared en otros casos. Los dibujos están hechos para una base de 10 amperios pero, es lógico que pueda emplearse para otros amperajes.

50 Las figuras 5, 6 y 7 representan un fusible de porcelana, en el cual se ha incorporado en el centro el indicador de luz, a cuyo efecto se ha taladrado la tapa, para dar lugar al paso de la luz del piloto, e incluso a la propia lamparita si hace falta por su altura.

55 Las figuras 9, 10 y 11 representan otra variante consistente en un fusible de porcelana con lamparita piloto pero colocada en la parte exterior con lo que el fusible no sufre variación.

60 La figura 4 es la representación ampliada del detalle del borne, y por último la figura 8 es el esquema teórico del sistema, donde se ve que la lamparita está conectada en derivación o paralelo sobre los bornes del fusible.

65 Según los ejemplos de realización que los menciona-



dos dibujos representan, las diversas partes que lo componen se hallan señaladas en ellos con las siguientes acotaciones: Para las figuras 1, 2, 3 y 4, la letra - A - representa la lamparita, que puede ser de rosca mignonette, - E - los machos para enchufar en las hembras de la base, - H - unas torretas metálicas que sirven para desviar el hilo del fusible y que no toque ni perjudique con su calor a la lamparita. - G - es la placa de baquelita sobre la que se montan los distintos elementos, - F - caperuza de material transparente que se rosca sobre - G -. Las letras - B, C, y D - marcan el casquete, arandela y resalte del borne, los cuales sirven para aprisionar el hilo - W - que pasa por - I -

Nota.- La lamparita no aparece conectada en el dibujo para no involucrarlo, pero, como ya hemos indicado anteriormente, la conexión se verifica como está dibujada en la figura 8 donde - W - es el hilo fusible, - A - la lamparita, - B' - los bornes del fusible, y - Q Q' - el circuito eléctrico. Rogamos al lector que en honor a la brevedad y para no repetir, aplique esta nota a las dos versiones de fusibles restantes que se dibujan en los planos y cuyos detalles especificamos a continuación.

En la figura 6, la letra - J - es la tapa de porcelana, o sea la parte móvil del fusible, - K - la lámina de contacto y - B' - la conexión del hilo de plomo - W - y - R - es un resalte de la porcelana.

En la figura 7, - T - es la base del fusible, es decir la parte fija donde se encuentra - A - que representa la lamparita, - P - un resalte circular de porcelana para que el fusible no toque con la lamparita y la pueda perjudicar.



100

car, - M - agujeros para pasar los tornillos de fijacion de la pieza - T - a la pared o donde convenga. La - O - representa una entalladura por donde puede pasar el conductor de la linea y atornillarse en - B''-. Solo quedan las torretas de porcelana - N -, y los resp iraderos - S -

105

En la figura 5 se ve un conjunto del fusible en sus dos partes siendo comunes las letras anteriores para esta figura y añadiendo que la letra-P - representa un anillo de porcelana para alojamiento de la bombilla - A -.Las letras - L - son unas torretas metálicas destinadas a recibir la conexi3n de la línea.

110

En las figuras 9, 10 y 11 está dibujada la versi3n del fusible con lamparita externa, siendo igualmente aplicables todas las letras anteriores a este caso.

115

EMPLEO.-Prácticamente, y en la primera parte de esta Memoria, hemos indicado el empleo del nuevo fusible con indicador de luz, y remitimos al lector a la primera parte de la presente para encontrar el funcionamiento del mismo.

120

Son variables las circunstancias de tamaño, materiales, formas accesorias y cualquier otro detalle secundario que no sea capaz de alterar y modificar los fundamentos básicos que caracterizan al presente Modelo, los cuales se exponen en la siguiente

N O T A

125

Los puntos no conocidos y practicados en España sobre los que se desea hacer recaer las reivindicaciones del presente modelo de Utilidad, son:

1ª.-Fusible con indicador de luz, caracterizado



130 por estar constituido por un fusible de cualquier material y forma de los que son de uso corriente en el mercado eléctrico, y del dominio público, al que se le ha incorporado, interior o exteriormente, una lamparita de pequeño consumo y tamaño, y del voltaje de la red, la cual queda conectada en paralelo con los bornes, machos o terminales del fusible en su parte fija o inamovible.

135 2ª.- Fusible con indicador de luz, como consecuencia de la reivindicacion anterior caracterizado por que al producirse un cierre o cortocircuito, en una instalacion eléctrica provista del presente dispositivo, se funde el plomo e instantaneamente se enciende la lamparita piloto, indicando cuál es el fusible fundido y permitiendo ( sin otra luz que la del piloto ) verificar el recambio del plomo con toda comodidad. Reparada la causa de la avería, se coloca 140 el fusible en su sitio (generalmente una tapa) y automaticamente se apaga la luz piloto, quedando todo en orden.

145 3ª.- "FUSIBLE CON INDICADOR DE LUZ", de conformidad en un todo en lo esencial y fines industriales a lo descrito en la precedente Memoria Descriptiva y gráficamente representado en los adjuntos planos para su mejor comprension.

Esta Memoria consta de SEIS hojas mecanografiadas por una sola cara, a doble espacio en 147 lineas.

Valencia 24 Mayo de 1956.

La Solicitante.

*Josefa Martinez*

Escala variable

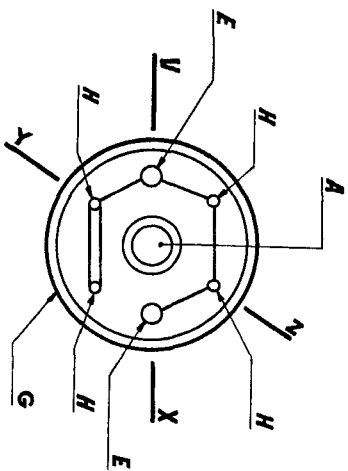


Fig. 1

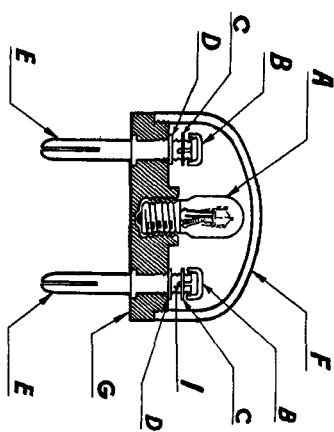


Fig. 2  
SECCION V.X

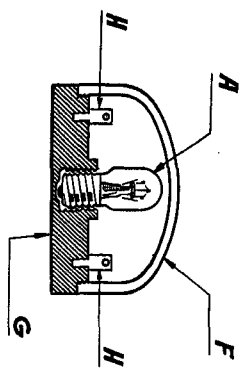


Fig. 3  
SECCION Y.Z

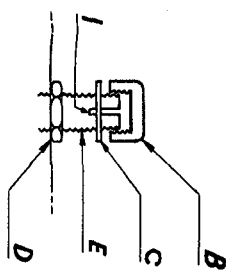


Fig. 4

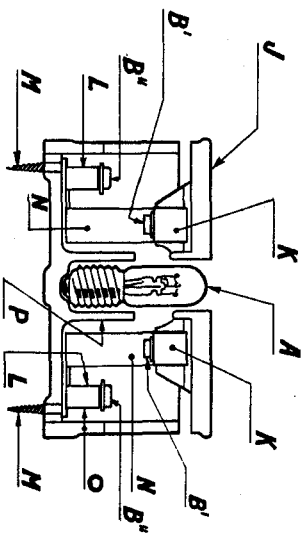


Fig. 5

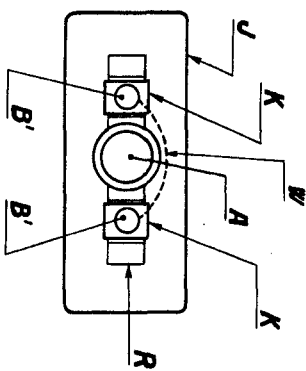


Fig. 6

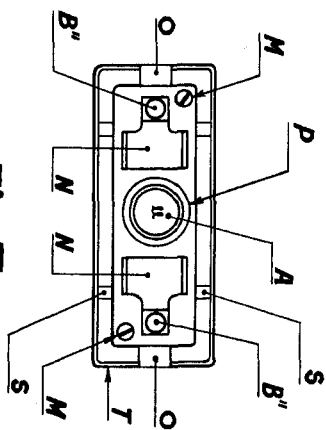


Fig. 7

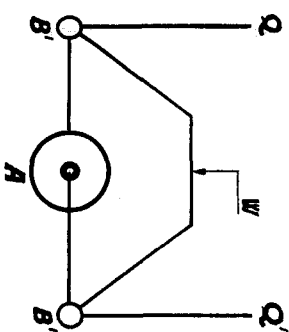


Fig. 8

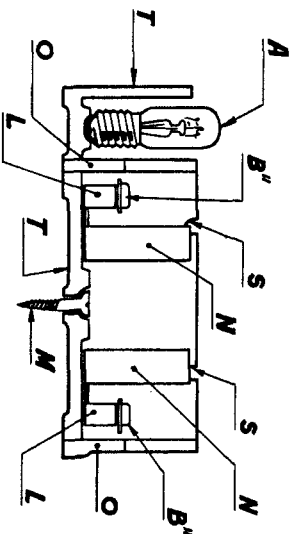


Fig. 9

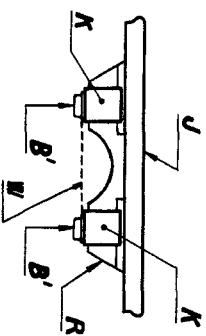


Fig. 10

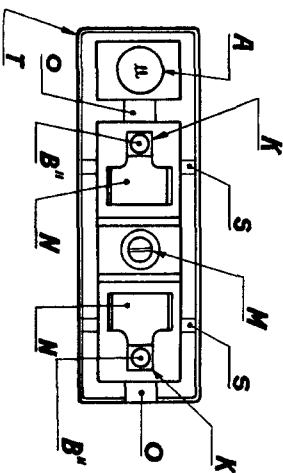


Fig. 11

Valencia, 24 mayo de 1956

*Josefa Martinez Ballester*