

•545 17

Justo Llorens Hijo, S.A., de nacionalidad española, domiciliado en Barcelona, Pasaje San José, letra B, solicita registrar un Modelo de Utilidad, por 20 años, para España y sus Colonias, que se refiere a: "CAÑÓN LIGERO DE JUGUETE, QUE LLEVA INCORPORADO UN AFILALÁPICES".-

El objeto de la presente solicitud de Modelo de Utilidad, lo constituye un cañón ligero de juguete, de tipo miniatura, que además de servir como juguete, para disparar una especie de proyectil, sirve de afilalápices, ya que en el interior del armón se ha dispuesto una maquinilla con tal fin.-

En los dibujos adjuntos, que constituyen parte integrante de la presente memoria descriptiva, se ha representado una realización práctica del juguete-afilalápices, a que hemos hecho referencia.-

Dichos dibujos muestran:

Fig.1. Vista en perspectiva del conjunto del juguete, mostrando en la parte delantera del armón, la boca de entrada del lápiz hacia la maquinilla afilalápices.-

Fig.2. Sección longitudinal del juguete, mostrando el mecanismo que provoca el disparo del proyectil.-

Haciendo referencia a dichos dibujos, pasamos a describir las partes que integran el cañón de juguete y especial-

mente el dispositivo que provoca el disparo.-

20

Según se demuestra gráficamente por la perspectiva de Fig.1, el juguete en forma de cañón miniatura, que lleva incorporado el afilalápices, está constituido por la caña -1- dispuesta en el centro del armón -2-, que forma la parte delantera de la curruña -3-, que se apoya contra el plano de sustentación mediante una prolongación -3'- de la misma.-

25

El conjunto del armón, va montado sobre dos ruedas -4-, que representan ser neumáticas, las cuales giran sobre un eje que atraviesa el armón.-

30

También se han previsto, sobresaliendo del armón, los parapetos -5-, que completan la estructura del juguete, para darle mayor parecido a una verdadera pieza de artillería ligera.-

35

Sobre el armón y paralelamente al extremo posterior del cañón -1-, se ha dispuesto una pieza hueca -6-, exteriormente cilíndrica que por su parte posterior y en el lugar correspondiente a la culata, forma una palanca o pulsador -7-, sobre el que se presiona con el dedo -D-, para provocar el disparo. (véase la Sección de Fig.2.).-

40

Como prolongación axial de la caña -1-, se ha previsto una cavidad cilíndrica -8-, dentro de la cual se aloja un muelle espiral -9-, que es el medio de impulsión utilizado para provocar el disparo del proyectil, que más adelante describiremos.-

45

La pieza basculante -6-, que provoca el disparo está unida articuladamente sobre un punto de giro -10-, solidario del armón. Mediante un resorte -11-, la parte delantera -6'- de dicha pieza se mantiene en contacto con el cañón en el que se ha previsto una muesca o abertura -12-, a través de la cual penetra en el cañón una uña de retención solidaria de -

50 la pieza basculante -6'-, que forma el disparador del cañón.-

El proyectil, está formado por un vástago -13-, que en su extremo posterior presenta una ranura circular -14-, por la que es retenido por la aña -6'- cuando dicho vástago introducido a presión llega al final de la caña -1- después de comprimir el resorte -9- que provoca la expulsión del proyectil, lo que tiene lugar apretando sobre el pulsador -7-, que levanta la aña -6'-, separándolo de la ranura circular -14- prevista en el extremo del vástago -13-.

60 En el extremo delantero del proyectil -13-, se ha previsto una ventosa de goma -15-, para amortiguar el impacto del proyectil y conseguir su fijación sobre la superficie - contra la cual se dirige.-

65 Se sobreentiende que las dimensiones, clase de material de que se construyan las partes del cañón ligero de juguete descrito, y la forma no funcional de las mismas, podrán modificarse a voluntad, siempre que no se alteren las características esenciales del objeto.-

70 El Modelo de Utilidad, por: "CAÑON LIGERO DE JUGUETE, QUE LLEVA INCORPORADO UN APILALÁPICES", cuyo privilegio de explotación para España y sus Colonias, se solicite por un periodo de 20 años, deberá recaer sobre las particularidades que se concretan en las siguientes,

REIVINDICACIONES

75 1ª.- "CAÑON LIGERO DE JUGUETE, QUE LLEVA INCORPORADO UN APILALÁPICES", caracterizado por el hecho de que la parte inferior del armón del cañón, está organizada de modo que forma, por su parte delantera, una boca de entrada a una cavidad cónica con cuchilla adosada, propia para afilar lápices, encima de la cual se ha dispuesto el cañón propiamente dicho, -

80 cuyo ángulo de tiro queda determinado por el apoyo o la se-
paración, con relación al plano de sustentación, de unas
prolongaciones posteriores articuladas a la curreña, que jun-
to con las ruedas delanteras que sustentan el armón, permu-
ten al tirador orientar el disparo del proyectil, el cual
85 está constituido por un vástago con ventosa en su extremo
libre, y que por el otro extremo es introducido por la boca
del cañón, comprimiendo a un resorte coaxialmente dispuesto,
hasta que el extremo del vástago queda engatillado por una
uña prevista en una pieza basculante situada sobre la parte
90 posterior del cañón, la cual forma una palanca que al ser
presionada, levanta la uña de retención y desengatilla el
vástago, que sale disparado por el cañón orientado en la di-
rección deseada.-

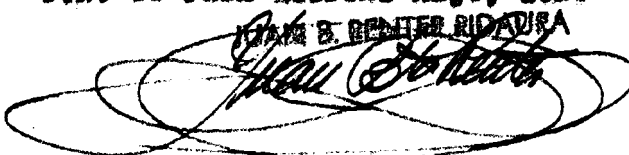
2ª.- "CAÑON LIGERO DE JUGUETE, QUE LLEVA INCORPORADO UN API-
95 LALAFICES". Tal como se ha descrito y demostrado en los di-
bujos adjuntos.-

Consta de cuatro hojas foliadas y mecanografiadas por
una sola cara.-

Barcelona a 22 de Mayo de 1956.-

P.A. de Juan Llorens Hijo, S.A.-

JUAN E. BENTIN RIVADUISA





545 17

Fig. 1

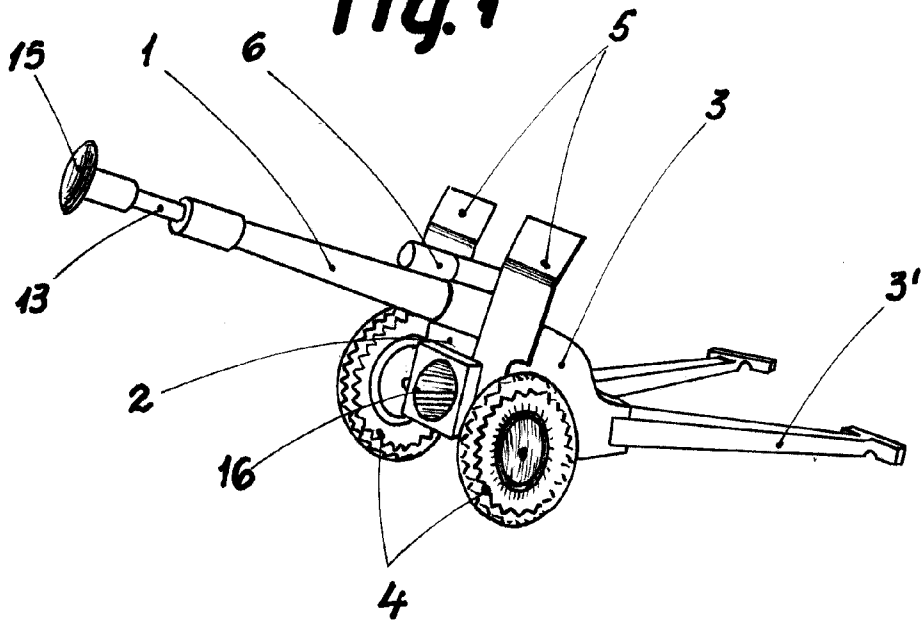
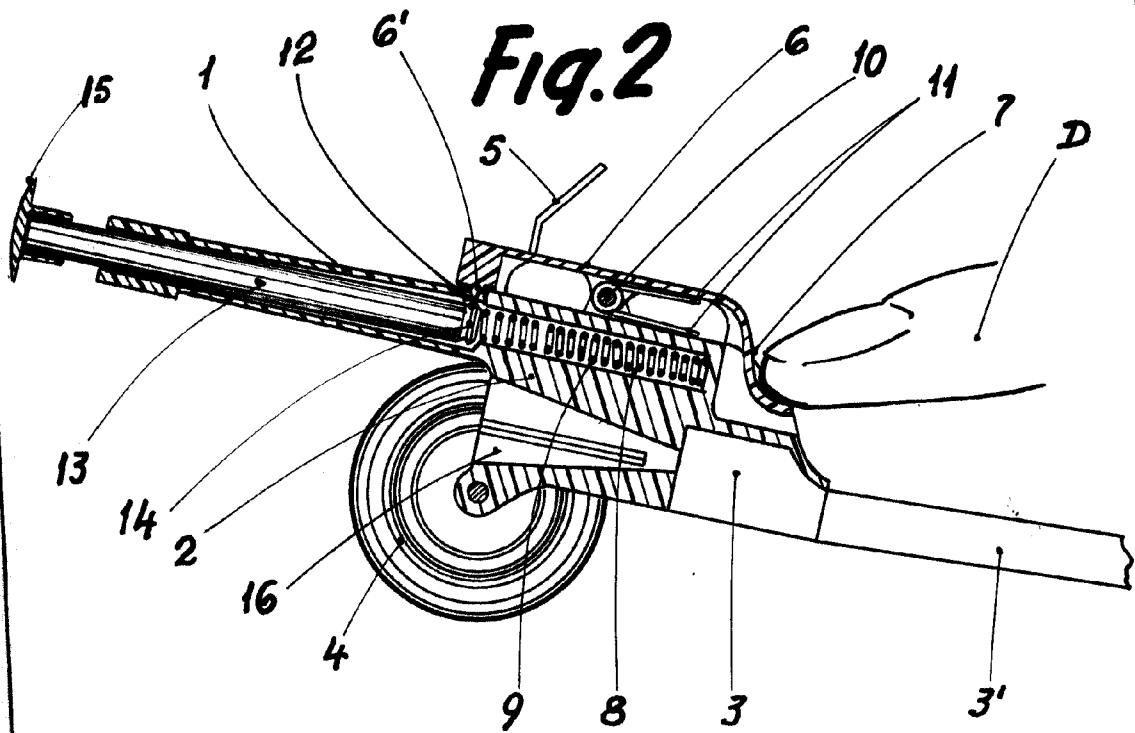


Fig. 2



Escala Variable

Barcelona 29 Mayo 1956
P.A. *[Signature]*
Juan B. Fenter Pedraza