



•545 13

MODELO DE UTILIDAD

por 20 años

por "UNA FICHA PERFECCIONADA PARA EL JUEGO DE DOMINO", a favor de D. Fernando Marchesi Fernández-Herce, de nacionalidad española, domiciliado en Barcelona, Teodora Lama-drid, 38.

=====

MEMORIA DESCRIPTIVA

Como es sabido, las piezas del juego de "dominó", son rectangulares, de bastante grosor, y de dos colores, correspondiendo a la cara de los puntos uno de ellos y a la opuesta el otro. Generalmente, esto se realiza unien-do dos trozos de cualquier material de colores distintos, grabando los puntos en uno de ellos. Los juegos obtenidos por este procedimiento resultan caros de fabricación, por el elevado precio del plástico en plancha, y por la mano



de obra que supone su acabado.

10. La ficha perfeccionada objeto de este Modelo, es, por el contrario, sumamente barata, teniendo el mismo acabado que las otras.

15. Su característica fundamental es la de estar formada por dos medias cajas, de colores distintos, teniendo marcados en la cara externa de una de ellas, los puntos correspondientes, sobresaliendo un travesaño o nervio según su línea media y un botón en el centro, mientras que la otra es completamente lisa, pero con una rendija y cavidad adecuadas, para encajar con los relieves de la cara superior de otra pieza que pueda estar debajo.

20. El montaje de estas piezas se reduce simplemente a unir las dos medias cajas y pegarlas, lo cual, junto con la particularidad de que, teniendo las paredes delgadas, es muy apta para obtenerla con plástico inyectado, con las causas de la baratura de la pieza.

25. Una de sus posibles realizaciones, es la representada en los dibujos adjuntos, a título de ejemplo, en los que la fig. I muestra las dos medias cajas -1-2- que formarán la pieza al unir las y encajarlas, pudiéndose observar que la cara de los puntos tiene el nervio transversal -3-, y el botón central -4-.

30. La fig. II es un corte transversal de las dos mitades -1- y -2-, según su línea media, quedando visibles la ranura -5- y la cavidad -6- de -2-.

35. Todo cuanto no afecte, altere, cambie o modifique la esencia de la ficha descrita, será variable a los efectos del actual Modelo.

N O T A.

Se reivindica como objeto de este registro por Mode



40. lo de utilidad:

1. - Una ficha perfeccionada para el juego de dominó, caracterizada por estar formada por dos medias cajas de material plástico de paredes delgadas que están encajadas y unidas por sus bordes, teniendo la superficie externa de una de ellas, una regata transversal, según la

45. línea media, con una pequeña cavidad en el centro, en correspondencia con el nervio transversal y el botón del centro de la otra cara, que es la que tiene marcados los puntos.

50. Sean cuales fueren las circunstancias que concurren con la esencialidad del Modelo de utilidad definido en la anterior reivindicación, cual objeto es:

2. - "UNA FICHA PERFECCIONADA PARA EL JUEGO DE DOMINO".

55. Consta la presente memoria de tres hojas foliadas, mecanografiadas por una sola cara y del dibujo unido a la misma.

Barcelona, quince de mayo de mil novecientos cincuenta y seis.

P.A. de D. Fernando Marchesi Fernández-Herce,

L. DURÁN
P. P.

545 13

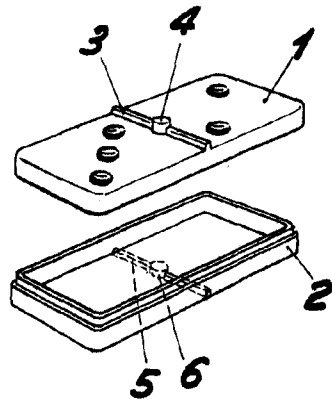


Fig. I

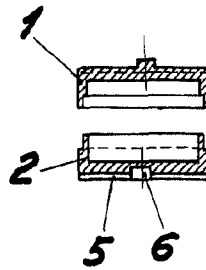


Fig. II

BARCELONA, 15 MAYO DE 1956

L. DURAN

P.P.

ESCALA VARIABLE