

54508



MEMORIA DESCRIPTIVA
para solicitar
MODELO DE UTILIDAD
por veinte años
en ESPAÑA

por : "VARILLA ELASTICA ONDULADA PARA CONSTRUCCION DE
SOMIERES Y ASIENTOS ".,

a nombre de : D. Pedro GARI MUT y D. Bartolomé GARI MUT,
de nacionalidad española.,

domiciliados en : Palma de Mallorca, Baleares, calle
31 diciembre, nº. 59.,

.....

El objeto de la presente solicitud de Modelo de
Utilidad se refiere a una varilla elástica ondulada pa-
ra construcción de somieres y asientos, cuyas caracte-
rísticas de novedad la confieren la cualidad de aportar
a la función a que se destina la ventaja de que con ella

5



se constituyen inmediatamente sobre bastidores superficies elásticas muy aptas para colocar sobre ellas acolchonado, asientos, respaldos y dispositivos análogos.

10 Consiste la varilla de que se trata en tramos de varilla elástica de acero a la que se ha impreso una doble curvatura combinada, siendo una de ellas una ondulación sinusoidal transversal, y la otra un arqueado longitudinal de gran radio, con lo cual, al fijar los extremos del tramo sobre los largueros del bastidor, opone resistencia elástica suficiente para constituir los somieres e
15 asientos de que se trata.

En el adjunto plano se ha representado un tramo de la varilla en cuestión montado sobre dos largueros paralelos. Como puede apreciarse consiste en una varilla con
20 forma sinusoidal transversal y arqueado longitudinal que se fija, por medio de grapas (1) y (2) colocadas en sus extremos, a los largueros (3) y (4) del bastidor.

Este Modelo es realizable en cualesquiera tamaños, colores y amplitudes que se desee, siendo susceptible
25 de toda clase de modificaciones de detalle, que no alteren su fundamento.

N O T A

En resumen el presente Modelo de Utilidad, recaerá sobre las siguientes reivindicaciones :

30 1ª - Varilla elástica ondulada para construcción de somieres y asientos, caracterizada porque consiste en tramos de varilla elástica de acero a la que se ha impreso una doble curvatura combinada, siendo una de ellas una ondulación sinusoidal transversal y la otra un

54508



35

arco longitudinal de gran radio, con lo cual, al fijar los extremos del tramo sobre los largueros del bastidor, opone resistencia elástica suficiente para constituir los somieres e asientos de que se trata.

40

2ª.- VARILLA ELASTICA ONDULADA PARA CONSTRUCCION DE SOMIERES Y ASIENTOS.

Todo ello tal y como se ha descrito en la Memoria que antecede, representada en el plano que se acompaña y para los fines especificados.

Consta esta Memoria de tres hojas escritas a máquina por una sola de sus caras y de una hoja de dibujos.

Palma de Mallorca, 19 de mayo de 1956

P.P. J.
José Perterand

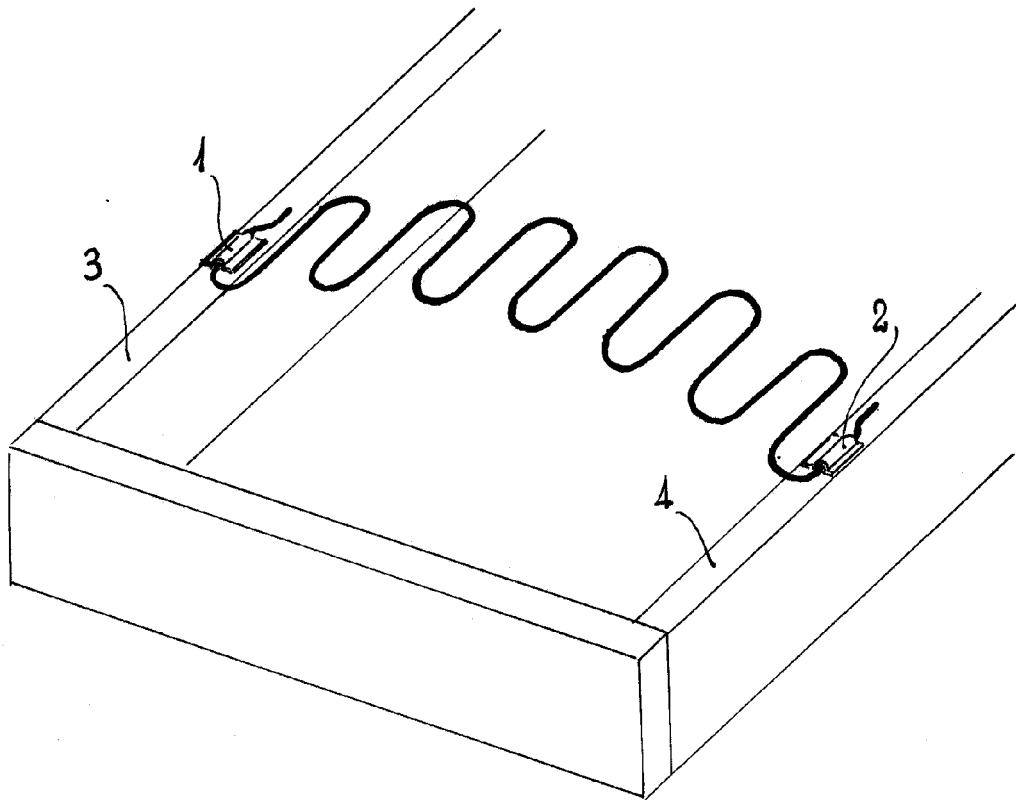
Pedro y Bartolomé Gari Mut

54508

hoja unica.



Escala variable.



P.P. *[Signature]*