



•545 07.

MEMORIA DESCRIPTIVA
para solicitar
MODELO DE UTILIDAD
por VEINTE años
en ESPAÑA

por : "DISPOSITIVO EXPENDEDOR, PREVIO PAGO, DE AGUA DE
COLONIA Y PERFUMES EN GENERAL " - - - - -

a nombre de : D. Matias FERRA JUAN, de nacionalidad es-
pañola.

domiciliado en : S'arracó (Andraitx), Baleares, C'en Saca,

~~~~~

5 El objeto de la presente solicitud de Modelo de U-  
tilidad, se refiere a un dispositivo expendedor, previo  
pago, de agua de colonia y perfumes líquidos en general,  
cuyas características de novedad le confieren la cuali-  
dad de aportar a la función a que se destina el nuevo  
efecto de que, previa la introducción de una moneda de va-  
lor dado, se libera el movimiento de un pulsador que, al



10

accionario, determina la salida, pulverizada, de una cantidad dosificada de agua de colonia o del perfume de que se trate.

15

Este dispositivo es, por lo tanto, muy adecuado para ser instalado en lugares de pública concurrencia, especialmente en tocadores y servicios de hoteles, estaciones, cafés, bares y análogos.

20

El mecanismo expendedor está fundado en determinar una acción de soplo en el pulverizador que arrastra y pulveriza a una porción de líquido contenido en un recipiente, determinándose la acción de soplo por una bomba accionable por una cremallera mandada por un pulsador, lo cual solo puede hacerse cuando se desenclava una condena por la introducción de una moneda.

25

En el adjunto plano se ha representado una forma de ejecución del modelo de que se trata, la cual se da a título de ejemplo y sin caracter limitativo alguno.

30

La figura 1 representa el sistema visto por dentro.  
La figura 2 representa el sistema visto en planta.  
La figura 3 representa una vista perspectiva exterior del dispositivo.

35

Como puede apreciarse, el dispositivo consiste en una envolvente (1) dentro de la que, en subordinación, se monta un mecanismo de previo pago y un mecanismo de terminador de pulverización de líquido contenido en un recipiente (2).

El mecanismo de previo pago consiste en una guía para introducción de monedas que, en virtud de la gravedad, son susceptibles de hacer bascular a una pieza (3) que libera el engatillamiento de su uñeta (4) en la



19 M  
•54507

cremallera (5).,

40 Un contrapesado conveniente selecciona las monedas y se ha previsto una condena que produce la devolución de estas cuando está agotado el líquido.

45 La cremallera (5) queda libre cuando se desengatilla la pieza (3) y, entonces, se puede, mediante el pulsador (6) en combinación con el pistón (7), cebar la bomba (8). Al cesar la acción, el resorte (9) provoca la elevación del émbolo (10) de la bomba produciendo un soplo sobre el pulverizador (11) que aspira y pulveriza el líquido del recipiente (2) y lo expelle nebulizado al exterior a través de la boquilla (12).

50 Un contador (13) registra el número de veces que ha funcionado el aparato permitiendo la comprobación del dinero ingresado.

55 Este modelo es realizable en cualesquiera tamaños y materiales adecuados, siendo susceptible de toda clase de modificaciones de detalle que no alteren su fundamento.

#### NOTA

En resumen el presente Modelo de Utilidad recaerá sobre las siguientes reivindicaciones:

60 1ª.- Dispositivo expendedor, previo pago, de agua de colonia y perfumes en general, caracterizado porque, dentro de una caja protectora, se monta un mecanismo previo pago que, en virtud del peso de las monedas introducidas, determina el balanceo de una pieza dotada  
65 de una uñeta que enclava el movimiento de una cremallera, cuyo balanceo desenclava y libera a la citada cremallera y con ella al mecanismo pulverizador a que per-

•545 07. 19M



tensece.

70

2<sup>a</sup>.- Dispositivo expendedor, previo pago, de agua de colonia y perfumes en general, caracterizado porque en combinación con el mecanismo de previo pago y por la acción de la pieza basculante, se monta un mecanismo expelidor compuesto por una bomba cuyo émbolo es solidario de la cremallera, que se ceba por descenso de esta y está solicitada por un resorte antagonista, provocándose un soplo que determina el funcionamiento de un pulverizador que aspira y nebuliza parte dosificada de líquido contenido en un recipiente.

75

80

3<sup>a</sup>.- Dispositivo expendedor, previo pago, de agua de colonia y perfumes en general, caracterizado porque el mando de la cremallera se realiza por medio de pifiñ dentado accionado por un pulsador que asoma al exterior.

85

4<sup>a</sup>.- Dispositivo expendedor, previo pago, de agua de colonia y perfumes en general, caracterizado por un contador de veces que es accionada la cremallera.

5<sup>a</sup>.- DISPOSITIVO EXPENDEDOR, PREVIO PAGO, DE AGUA DE COLONIA Y PERFUMES EN GENERAL.

Todo ello tal y como se ha descrito en la Memoria que antecede, representada en el plano que se acompaña y para los fines especificados.

Consta esta Memoria de cuatro hojas escritas a máquina por una sola de sus caras y de una hoja de planos.

Palma de Mallorca, 19 de mayo de 1956

P. P. y  
*Juan Fontana*

MATAJ FERRA JUAN

•54507

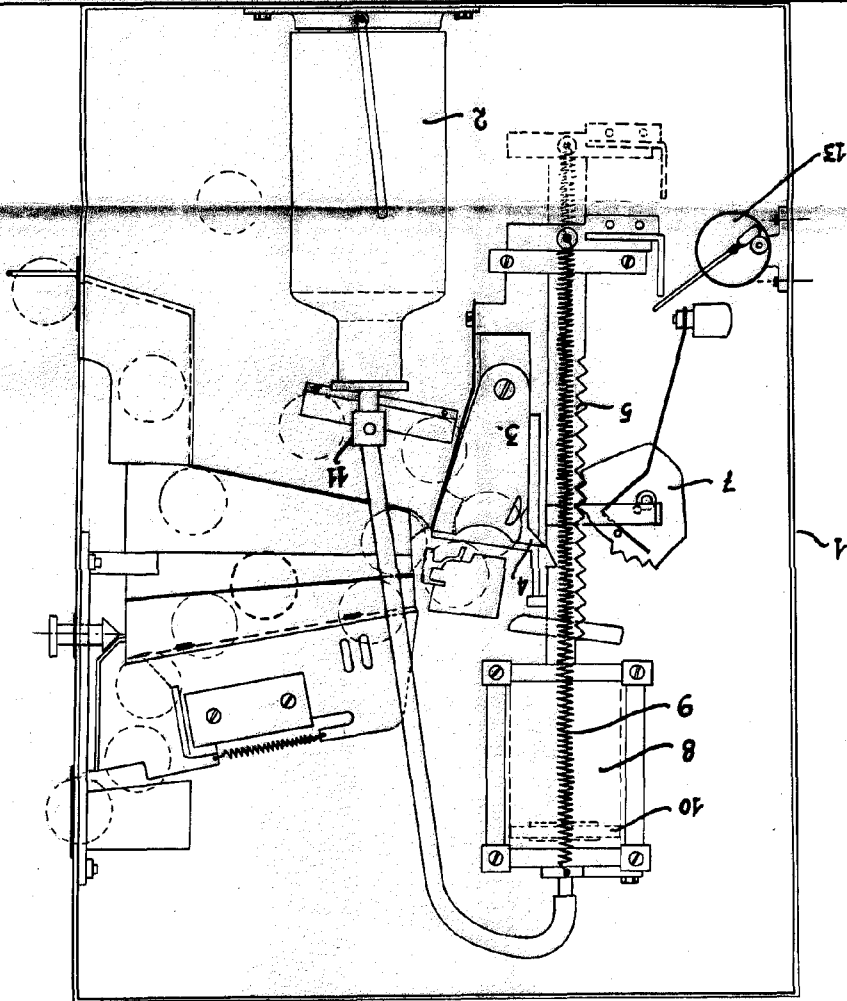
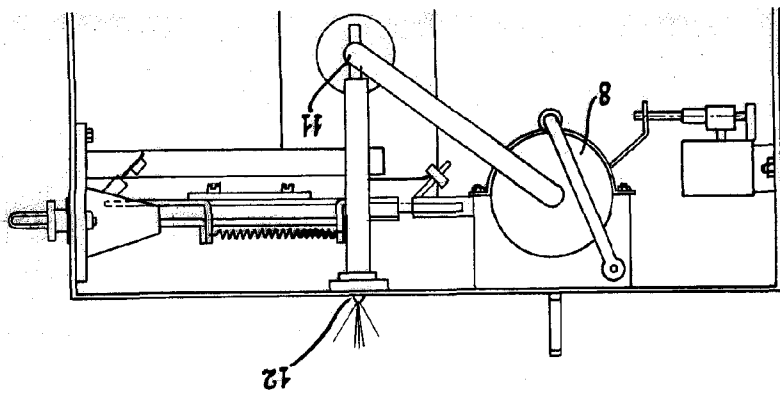


Fig. - 1.



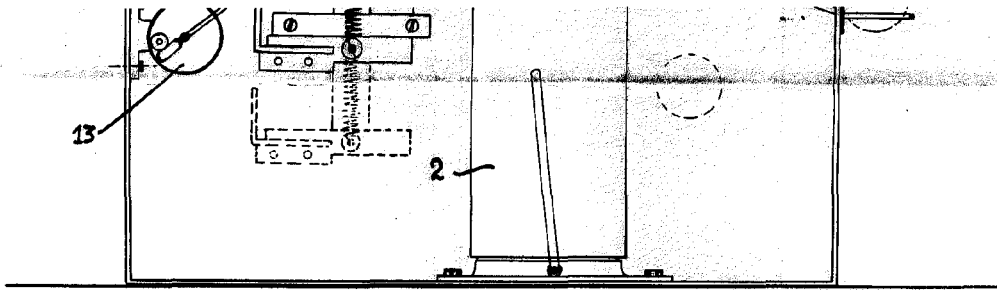


Fig.- 1.

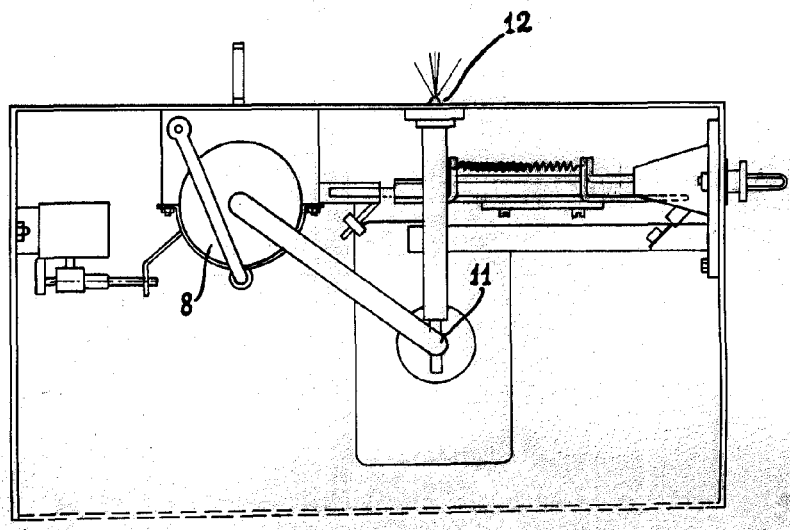


Fig.- 2.

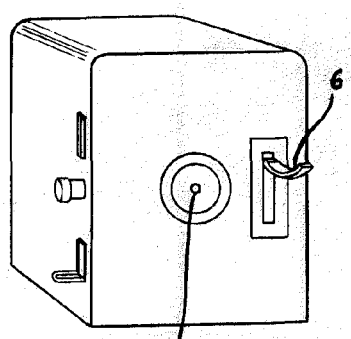


Fig.- 3.

*Handwritten signature:*  
 P. J. ...

ESCALA VARIABLE

54.507 HOJA UNICA