

19



•54504

PATENTE  
DE  
MODELO DE UTILIDAD

por "Una guarnición decorativa para anaqueles" - - - - -  
a favor de Doña María Angeles MACIA MACIA, de nacionalidad  
española, domiciliada en BARCELONA, Vía Layetana, 146.

MEMORIA DESCRIPTIVA

La presente memoria descriptiva corresponde a una pa-  
tente de registro de un modelo de utilidad constituido por  
una guarnición en forma de tira destinada a producir la de-  
coración de los bordes de los anaqueles, en especial de las  
5 destinadas a sostener piezas de vajilla y batería de cocina,  
denominadas vasos, o similares.

Esté caracterizada esencialmente la guarnición que se  
registra como modelo de utilidad por el hecho de estar cons-  
tituida por una tira de materia plástica o plastificada de  
10 manera que sea lavable, plisada y unida a una cinta, que  
mantiene sus pliegues, en la región destinada a la fijación  
longitudinal de la guarnición al canto del anaquel, con la  
cual se halla en correspondencia en la cara posterior de



la tira otra cinta impregnada superficialmente de una materia adhesiva reblandecible, por humedecimiento o calentamiento, que permite fijar la guarnición al mencionado canto.

5 La descripción de un caso de ejecución práctica de la guarnición que constituye el modelo, representado solamente a título de ejemplo en el dibujo adjunto, permitirá hacerse perfecto cargo de cual es la estructuración esencial de la misma así como de la facilidad con que puede ser aplicada a obtener el fin a que se destina.

10 En el dibujo se representa el caso de ejecución dado como ejemplo visto por la parte posterior en la figura 1 y por la parte anterior en la figura 2.

15 Como queda perfectamente de manifiesto en dichas figuras la guarnición se compone de una larga tira de una materia plástica laminar 1, plisada, a la cual está fijada una cinta 2 en correspondencia con su cara anterior por medio de líneas de costura 3 que a la vez que mantiene tal plisado fija a la cara posterior de la tira otra cinta, de papel, 4 recubierta con goma u otra materia fuertemente pegante, reblandecible por humedecimiento, lo cual permite adherir la  
20 guarnición al canto de un anaquel sin necesidad de recurrir a elementos adicionales.

25 Como es natural, no existe inconveniente en que el conjunto formado por las cintas de la cara anterior y la de la cara posterior, que al quedar unidas aseguran como se ha dicho el mantenimiento del plisado de la tira de materia plástica, pueda repetirse estableciendo dos líneas de fijación paralelas que queden comprendidas en el estrecho espacio de



aplicación de la guarnición al borde del anaquel a que sea aplicada. Igualmente ha de señalarse la posibilidad de que la coincidencia de tiras anterior y posterior se efectúe en el borde de la guarnición incluso ribeteando a la misma.

5           Con el empleo de un material laminar plástico de cuerpo continuo o establecido por textura de hilos de la materia plástica impermeable escogida se logra establecer un tipo de guarnición que puede ser limpiado en su lugar de fijación si se ensuciase la misma por el polvo, las moscas, 10 las salpicaduras u otros motivos.

Podrá aumentarse el efecto decorativo de la guarnición con la adición de volantes, flecos, festones u otros elementos disponibles en tira.

15           Como es natural podrán ser variables las formas y las dimensiones de cada una de las guarniciones que se fabriquen de acuerdo con el modelo, los materiales de que se confeccionen, los colores de estos materiales, los dibujos o muestras que puedan presentar las tiras, los plisados que se les den, los medios manuales o mecánicos empleados para confeccionarlas y para fijar a ellas las cintas, los adhesivos de que se 20 dote a la cinta destinada al pegamento, los acabados o suplementos ornamentales de que se doten las guarniciones y cuantas otras circunstancias, por ser de carácter secundario, accidental, o accesorio respecto a la esencialidad del modelo, 25 puedan cambiar sin que causen sensible alteración de la misma al fabricar los diferentes casos de ejecución del modelo.

NOTA.



NOTA

Por la patente de registro de modelo de utilidad a que se refiere la presente memoria descriptiva se REIVINDICA la propiedad y la explotación exclusiva de:

5 1.- Una guarnición decorativa para anaqueles esencialmente caracterizada por el hecho de estar constituida por una tira de materia plástica o plastificada de manera que sea lavable, plisada y unida a una cinta, que mantiene sus pliegues, en la región destinada a la fijación longitudinal de la guarnición al canto del anaquel con la cual se halla  
10 en correspondencia, en la cara posterior de la tira, otra cinta impregnada superficialmente de una materia adhesiva reblandecible, por humedecimiento o calentamiento, que permite fijar la guarnición al mencionado canto.

2.- "Una guarnición decorativa para anaqueles".

Consta la presente memoria de cuatro hojas foliadas, escritas por una sola cara.

Barcelona, 18 de Mayo de 1956.

P. p. de Doña María Angeles MACIA MACIA,

•545 04



FIG. 1

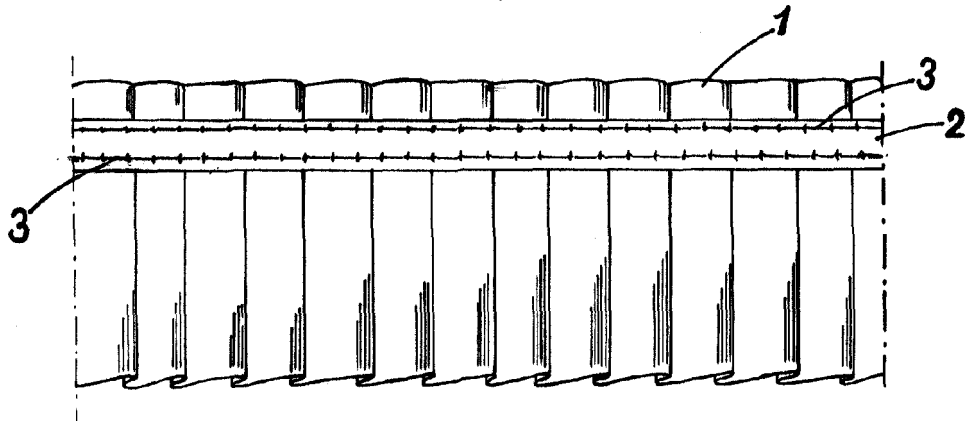
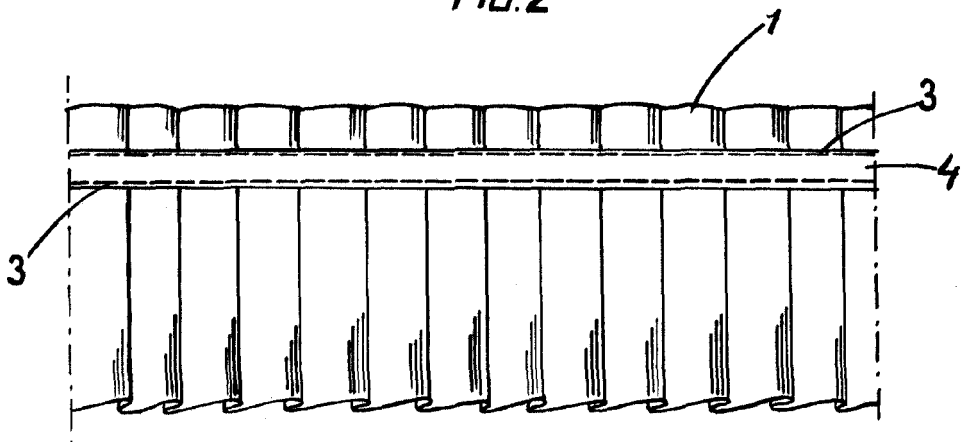


FIG. 2



BROCHA VARIABLE  
Brevete 16 MAY. 1958