

54495

4



29

MODELO DE UTILIDAD
por VEINTE años

en España, a favor de Don, Santos ARANGUREN TELLERIA, domiciliado en San Sebastian, c/ San Roque, Villa Maria, por:
5.- NUEVO GRIFO PERFECCIONADO.

MEMORIA DESCRIPTIVA.

10.- El presente registro de Modelo de Utilidad, tiene por objeto garantizar a su concesionario la explotación en exclusiva, en todo el territorio nacional de un nuevo tipo de grifo perfeccionado, tal y como su enunciado indica.

15.- Es por todos conocido el hecho, de que existen en el mercado, infinidad de diferentes tipos de grifos para el paso de agua, pero estos presentan diversos inconvenientes, entre los que cabe destacar, el hecho de ir dotados



11

20.-

de una lámina en forma de estrella (en sección) acoplada a presión sobre la boca de salida a fin de evitar que la fuerza del chorro a presión produzca un fuerte choque sobre los objetos a lavar con el consiguiente y desagradable salpicado del líquido, cuya lámina en estrella, en la mayoría de los casos, al carecer de fuerza suficiente de sujeción y debido a la presión del líquido es arrastrada en su salida, teniendo que ser nuevamente colocada en su sitio, extremo para el cual no están capacitados todos los usuarios, precisándose por tanto de la intervención de un técnico para su arreglo.

25.-

Estos y otros muchos inconvenientes, que no enumeramos, quedan obviados con la práctica del invento que con la presente invención se preconiza, toda vez que el recurrente, tras largos estudios y prácticas llevadas a cabo en secreto, ha conseguido crear un nuevo tipo de características esenciales que en la práctica lo hacen insustituible, dadas sus características de construcción y especial diseño.

30.-

35.-

Esencialmente la invención consiste, en dotar a un cuerpo de grifo, de una válvula interior estriada, alojada entre la parte superior y la boquilla, de forma que descansa sobre un cajeadado interior practicado en la citada boquilla a tal fin, de manera que es prácticamente imposible que se pueda salir de su alojamiento, ni que tenga movimiento de vaiven con la presión del agua en su salida. Dicha válvula presenta por su parte superior un rebajo donde se alberga una fibra torneada, la cual no sufre deterioro, por su constante uso merced a que los cantos del orificio van torneados formando un bisel o

40.-

45.-



50.- en media caña. Por otro lado, el terminal o parte superior del grifo y alrededor del orificio de salida del grifo por su parte interior, presenta un nervio alrededor de su periferia, de forma que este se incrusta sobre la fibra formando un solo cuerpo, evitandose de este modo toda posibilidad de salida del liquido una vez cerrado el grifo.

55.- La valvula a que nos venimos refiriendo presenta por su lado opuesto a la fibra, una seccion cuadrada, la cual tiene practicadas cuatro estrias que al paso del agua, hacen que ésta salga sin fuerza y por tanto sin presión alguna que pueda perjudicar los objetos a lavar, evitando al propio tiempo el salpizado del liquido, por su distribución uniforme sobre las paredes de la boquilla de salida.

60.- Describas suficientemente las principales características del invento, y con el fin de facilitar su comprensión, se ha dotado a la presente memoria descriptiva de una hoja de dibujos en la que con numeros se han representado las diferentes partes de que se compone.

65.- En los dibujos la figura 1ª, es una vista lateral y corte parcial del conjunto formado por la parte superior del grifo y asiento de valvula, en la que -1- es el cuerpo superior, -2- cuerpo de valvula, -3- orificio que tiene practicado el cuerpo de valvula, donde se aloja a presión la valvula propiamente dicha, -4- orificio de salida del liquido, practicado en el cuerpo superior del grifo. -5- union del cuerpo del grifo con el cuerpo de valvula, -6- risca de union del grifo a la cañeria suministradora del agua.

75.- La figura 2ª, es un corte en seccion de la boca del grifo, propiamente dicha, en la que -7- es el orificio donde se alberga la boca del cuerpo superior del grifo, -8-

129 MAY. 13
5 CENTIMOS
6
CIS ESPECIAL MOVIL

80.- boca de salida de liquido, -9- alojamiento donde por medio de rosca se une el cuerpo de valvula, apreciandose en dicha figura un rebajo de menor tamaño, donde se acopla la valvula y -10- orificio roscado para el acoplamiento de un mando para cierre hermetico del conjunto.

85.- La figura 3a, es una vista en planta y vista lateral de la valvula propiamente dicha, en la que -11- es la pieza en si, -12- rebajo donde se alberga la fibra torneada y -13- las muestras, que tiene practicadas en cada uno de sus cuatro lados.

90.- Describas suficientemente las principales características del invento, se hace constar a los efectos oportunos que tanto la forma, tamaño dimensiones materiales a emplear y modos de llevarlo a la practica podran ser objeto de variacion, siempre que con ello no se cambie altere o modifique la idea fundamental del invento.

95.- Se declaran de propiedad y novedad para todo el territorio nacional sus colonias y protectorado, las siguientes:

REIVINDICACIONES.

100.- 1a.- Nuevo grifo perfeccionado, caracterizado, por que se halla constituido por un cuerpo superior, acodado, el cual presenta por su parte posterior un nervio de tope e hilos de rosca y por la parte opuesta, un medio de sujeción, donde se corresponde un asiento de valvula, que presenta un nervio en resalto a su alrededor a fin de que dicho nervio se incruste sobre una fibra que a tal fin va dotada la valvula, caracterizandose ademas por que
105.- la citada valvula, por su parte superior presenta un rebajo



donde se alberga la fibra, cuyas paredes laterales, llevan un rebaje en bisel o media caña, y por las partes opuesta, presenta por sus cuatro caras unas entradas conicas.

110.-

2a.- Nuevo grifo perfeccionado, caracterizado por que el conjunto objeto de la reivindicacion anterior, se alberga dentro de una pieza, dotada de rebajos escalonados, siendo el segundo, y central el que sustenta por medio de rosca al conjunto y el tercero de menor diametro situado en la parte inferior, el que constituye el asiento de valvula y orificio de salida del agua sin presion, merced a que ésta en su salida tropieza con las estrias y se distribuye por las paredes interiores del orificio de salida.

115.-

3a.- Nuevo grifo perfeccionado, caracterizado por que la pieza que constituye la boca de salida de liquidos, objeto de la reivindicacion anterior, presenta por su parte superior y en un lado un orificio roscado donde se aloja un mando para abrir y cerrar el paso del agua.

120.-

4a.- NUESTRO GRIFO PERFECCIONADO.

125.-

Tal y como queda descrito en la precedente memoria descriptiva que consta de cinco hojas escritas a maquina por una sola de sus caras y otra de dibujos que la ilustran.

128.-

Madrid 30 Mayo 1956

E. RODRIGUEZ DE RIVAS
P.P.



Fig. 1ª

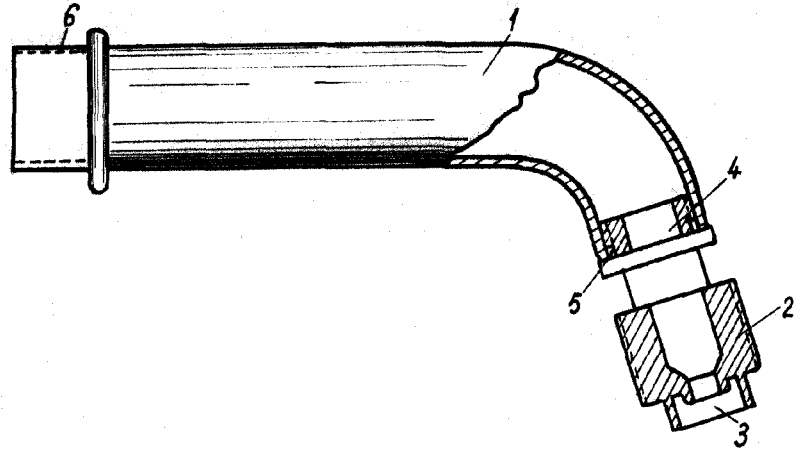


Fig. 2ª

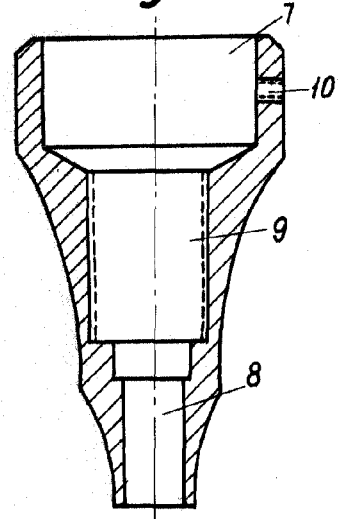
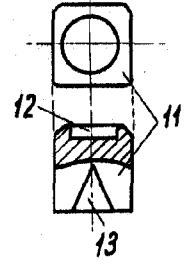


Fig. 3ª



Madrid, 3º Mayo de 1956

E. RODRIGUEZ DE BRUAS
P. R.

ESCALA VARIABLE