



•54493

M O D E L O  
D E  
U T I L I D A D

para "UN ENHEBRADOR AUTOMÁTICO INTERCAMBIABLE PARA LANZADERAS DE SAQUERÍO", a favor de DON FEDERICO FOERSTER LAURES, domiciliado en BARCELONA, calle Consejo de Ciento, nº 335.

- / -

MEMORIA DESCRIPTIVA

El presente modelo de utilidad se refiere a un enhebrador automático intercambiable para lanzaderas de saquerío.

5. En este enhebrador se ha realizado una notable mejora sobre los actualmente conocidos, a base de un doble retén que impide el desenhebrado del hilo, constituyendo un doble seguro que impide que el hilo se salga, dando como resultado un mayor rendimiento en su servicio por evitar los retrasos que actualmente se producen en otros tipos que carecen de esta novedad.

10. Con el fin de facilitar la explicación, se acompaña a la presente memoria una lámina de dibujos, en la que se ha re-

•54493 30



presentado un caso de realización que se cita a título de ejemplo.

En el dibujo:

la figura 1 y 2, muestran en proyecciones el enhebrador.

5.

la figura 3, es la vista en perspectiva del mismo.

la figura 4, manifiesta su disposición en la lanzadera.

10.

Comprende el enhebrador 1 un canal especial para el hilo indicada en 2 de organización profunda en la ranura lateral 5 y en el cuerpo de la pieza, esta ranura es un amplio ojal ante el cual se halla la punta de retención 3 que constituye el complemento de seguridad que se menciona, esta punta de retención se halla dirigida hacia una concavidad 4 que tiene enfrente y que permite la entrada del hilo al enhebrarlo pero no su salida.

15.

20.

Por medio de este dispositivo, el hilo, una vez enhebrado circula por el ojal 2 y no puede salirse de él por algún movimiento falso, pues la forma ovalada del ojal 2 y las pestañas salientes 7 de la citada ranura 5 en que está situado el ojal lo impide y si a pesar de ello, lograra salirse, encuentra un segundo obstáculo en forma de la punta de retención 3 a la que se le da la inclinación correspondiente, según sea la lanzadera, de mano derecha o de mano izquierda, siendo la inclinación citada contraria a la dirección de salida del hilo.

25.

Debido a que el hilo sólo puede salirse durante el recorrido de la lanzadera en una dirección y es enhebrado automáticamente al volver ésta en la dirección opuesta, resulta que el doble seguro impide completamente que el hilo se salga.

30.

El modelo, dentro de su esencialidad, puede ser llevado a la práctica en otras formas de realización, que difieran



30

.54493

en detalle de la indicada a título de ejemplo, a las cuales alcanzará igualmente la protección que se recaba. Podrá, pues, construirse con los medios y aparatos más adecuados, por quedar todo ello comprendido en el espíritu de las reivindicaciones.

= . =

N O T A

5. Descrito el objeto y utilidad de la invención, lo que se declara como no divulgado ni practicado en España, comprende las siguientes reivindicaciones:
1. Un enhebrador automático intercambiable para lanzaderas de saquerío, caracterizado esencialmente por estar constituido por una pieza en la que se ha provisto un doble retén contra el desenhebrado del hilo, constituido este doble retén según una abertura de paso del hilo que es ovalada y profundizada, constituyendo el primer retén y como segundo se ha previsto una punta de retención que se halla formando un puente sobre la entrada de dicha abertura y apuntando hacia una concavidad que presenta el cuerpo, la que hallándose enfrente de dicha punta, permite la entrada del hilo, pero no su salida.
  2. Un enhebrador, según la anterior reivindicación, en el que la abertura ovalada y profundizada que constituye el primer retén se halla con sus bocas en el fondo de sendas ranuras de las que los bordes forman a su vez pestañas de retención.
  3. Un enhebrador, según las reivindicaciones 1 y 2, en el que la inclinación de la punta de retención es la adecuada al tipo de lanzadera, según ésta sea de mano derecha o de

.54493

30



mano izquierda.

4. Un enhebrador automático intercambiable para lanzaderas de saquerío.

5. Según se describe y reivindica en la presente memoria descriptiva, que consta de cuatro hojas, foliadas y escritas a máquina por una sola cara, acompañados de una lámina de dibujos.

Madrid, a 30 de Mayo de 1956

FEDERICO FOERSTER LAURES

10.

p.a.

JAIME ISERN MIRALLES

*[Handwritten signature]*

R/mr.

54493

Fig. 1

Fig. 2

30

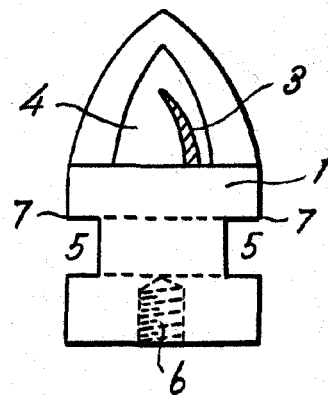
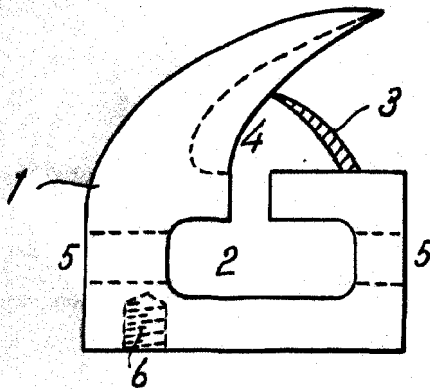


Fig. 3

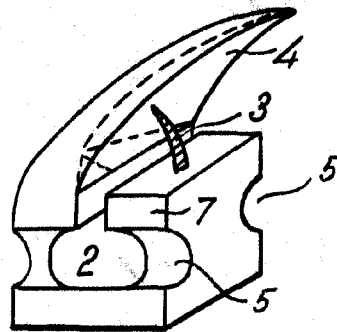
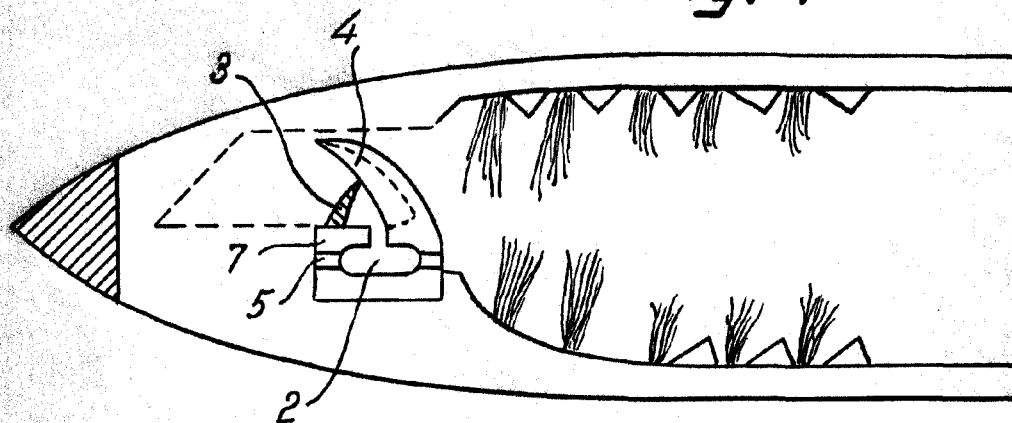


Fig. 4



Madrid, 30 MAY 1956  
Jaime Isern

p.p.  
*[Signature]*