

54471

54471



MODELO DE UTILIDAD  
por VEINTE años

5.- en España, a favor de Industrias Plásticas LUGAR, S.A. entidad domiciliada en Madrid, Paseo de la Castellana 10, por: "NUEVO PITO DE JUGUETE".

MEMORIA DESCRIPTIVA.

10.- El presente registro de Modelo de Utilidad, tiene por objeto garantizar a su concesionario, la explotación exclusiva, en todo el territorio nacional de un nuevo tipo de pito de juguete, tal y como su enunciado indica.

15.- Como es sabido hasta la fecha, son muchos los tipos de pitos de juguete que se conocen en el mercado, pero todos ellos adolecen de diversos inconvenientes, entre los que cabe destacar como mas principales el hecho de que por estar concebidos a base de diversos orificios, para

•54471



20.-

obtener diversas tonalidades, lo que origina el que se precise para su funcionamiento de un mayor esfuerzo del usuario en el momento de impelir el soplo sobre los diversos orificios citados. Otra desventaja que presentan consiste en que con ellos no es posible conseguir diversos sonidos sin que vayan dotados de una pluralidad de orificios.

25.-

Con la practica del invento, que se preconiza, todos estos y otros muchos inconvenientes, quedan obviados ya que se ha previsto constituir un sistema de pito que mediante un solo cuerpo dotado de una valvula graduable, puedan conseguirse diversas tonalidades de sonido segun a continuacion pasamos a detallar.

30.-

Esencialmente la invencion consiste en crear un tubito de seccion cuadrada o redonda y dotado de un orificio central por su parte posterior, de entrada de aire y otro de salida situado en un ensanchamiento que lleva en la parte superior delantera, y frente al orificio de salida, existe un rebajo en declive que sirve para producir el sonido del pito. En la parte opuesta y por tanto inferior del citado ensanchamiento, va montado un tubo que por su

35.-

parte inferior finaliza en un resalto dotado de un orificio. En el interior de dicho tubo se aloja una varilla de dimensiones adecuadas la cual sobresale por la parte superior para su manejo en sentido ascendente y descendente y cuya varilla por su parte inferior alojada en el tubo, va dotada de una arandela de goma, cuyo diametro exterior ejerce presión constante sobre las paredes interiores del tubo. Asi pues tenemos que sujetando con los dedos indice y pulgar de la mano derecha sobre la parte superior del mando

45.-

del embolo y ejerciendo presión sobre el mismo de arriba

•54471



50.-

abajo y viceversa se conseguirá hacer más o menos pequeño el tubo de forma que al entrar en su interior mas o menos, el sonido producido por el soplo, tendrá mas diferentes tonalidades, consiguiendose con el mismo tubo y orificio diversos pitidos.

55.-

A fin de facilitar la comprensión del invento, se ha dotado a la presente memoria descriptiva de una hoja de dibujos en la que con numeros se han representado las diferentes partes de que se compone y que se corresponden entre si.

60.-

En los dibujos, la figura 1ª. es una vista en planta de perspectiva, del conjunto formado por el pito propiamente dicho en el que con -1- se ha señalado el cuerpo cilindrico inferior, con -2- la varilla o espiga que circula de arriba abajo y viceversa, -3- arandela de goma que lleva en la parte baja la espiga -2-, -4- y -5- tubo de sección cuadrada que constituye el pito, -6- orificio de entrada, -7- orificio de salida del aire, y declive que forma el pito, -8- casquillo inferior dotado de un orificio, para salida del aire que constituye el tope de la valvula.

65.-

Descritas suficientemente las principales características del invento, se hace constar a los efectos oportunos que tanto la forma, tamaño dimensiones, materiales a emplear y modos de llevarlo a la practica, podran ser susceptibles de variación siempre que con ello, no se cambie altere o modifique la idea fundamental del invento.

70.-

Se declaran de propiedad y novedad para todo el terriotiro nacional sus colonias y protectorado, las siguientes:

75.-

REIVINDICACIONES.

-----



80.-

1a.-Nuevo pito de juguete, caracterizado por hallarse constituido por un tubo cuadrado, dotado de un orificio central cuyo tubo presenta por su parte delantera un ensanchamiento en forma de pala, que por su parte superior presenta un segundo orificio el cual tiene practicado un declive a fin de que al soplar contra dicho declive se produzca el sonido, caracterizandose además por que en la parte inferior del ensanchamiento, va adherido un tubo que termina en una capsula dotada de un orificio para salida del aire.

85.-

2a.-Nuev pito de juguete, caracterizado por que al conjunto objeto de la reivindicacion anterior, se le ha previsto dotar de una varilla que se desliza por el interior del tubo inferior, saliendo al exterior por el orificio del tubo superior, caracterizandose además por que la citada varilla

90.-

por su extremo inferior es portadora de una arandela de goma que ejerce presion constante sobre las paredes del tubo de forma que subiendo y bajando la varilla se obtienen diferentes medidas del tubo y por consiguiente diferentes tonalidades de sonido con un solo orificio del pito.

95.-

3a.-NUEVO PITO DE JUGUETE.

Tal y como queda descrito en la precedente memoria descriptiva que consta de cuatro hojas escritas a maquina por una sola de sus caras y otra de dibujos que la ilustran.

99.-

Madrid 28 Mayo de 1956

54471

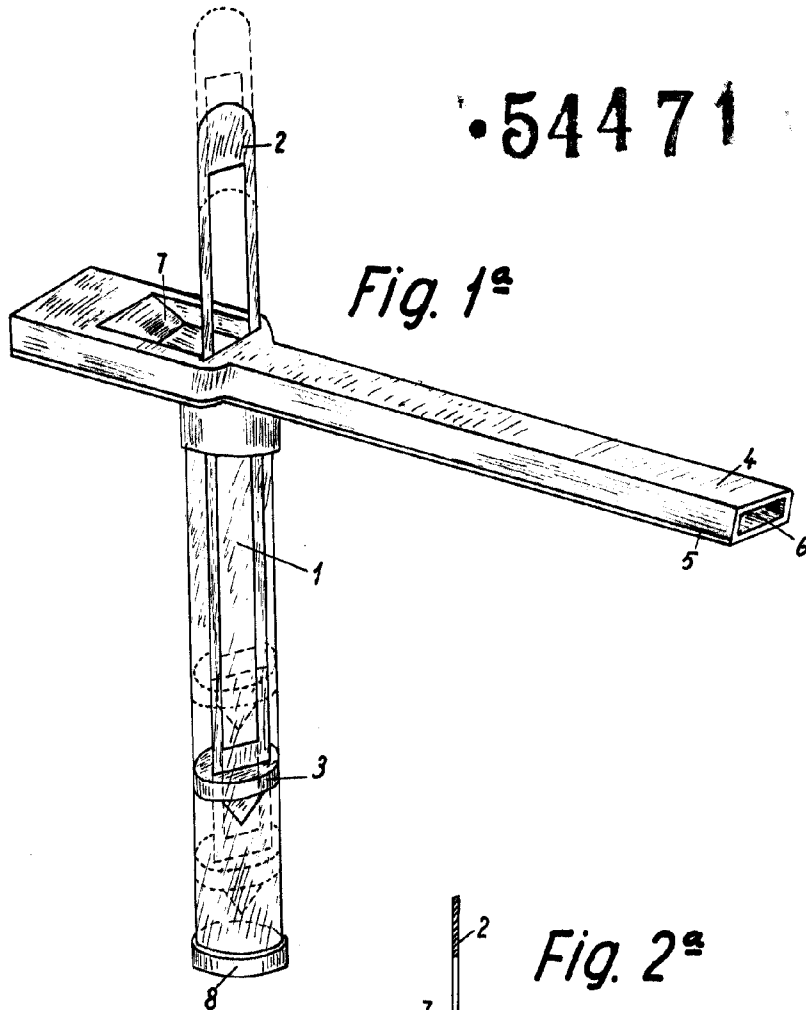


Fig. 1ª

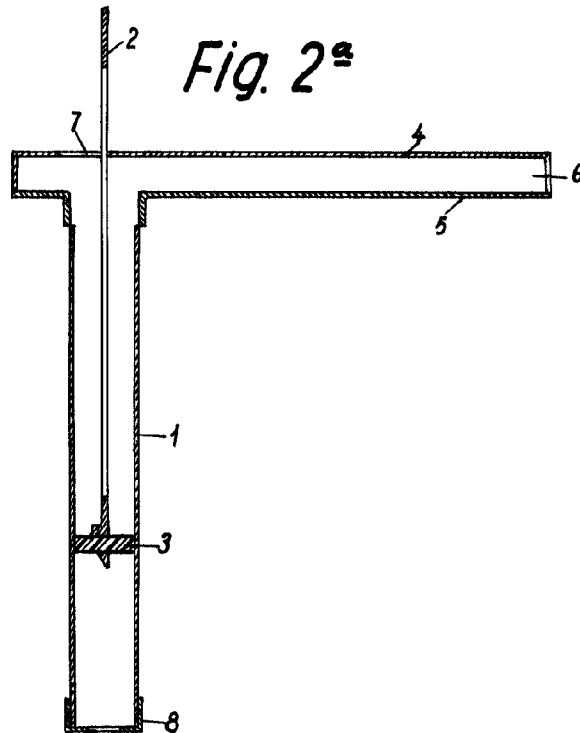


Fig. 2ª

Madrid, 20 Mayo de 1956.

ESCALA VARIABLE