



•54455

MEMORIA DESCRIPTIVA

del Modelo de Utilidad, por 20 años, solicitado a favor de Don Juan José de O R Ú S de Cortada, de nacionalidad Española, residente en Barcelona, calle de Bertrán número 12, por " UN INDICADOR ALFABETICO PERFECCIONADO ".

El presente Modelo de Utilidad hace referencia a un indicador alfabético perfeccionado.

Es de sobras conocida la dificultad con que se tropieza para hallar una determinada palabra o expresión en los diccionarios, tanto si son bilingües como si son de tipo enciclopédico o técnico, al tener que ojear una serie de páginas en busca primero de la letra inicial y después del grupo de primeras letras que ayudan a localizar la palabra buscada .

Con el indicador alfabético perfeccionado objeto de este Modelo de Utilidad, se subsana esta dificultad haciéndose la busca de palabras una operación fácil y rápida.

- 2 - 54455



Consiste esencialmente este indicador en una serie de pestafias cada una de las cuales corresponde a una letra del alfabeto, las cuales quedan establecidas en la primera página del grupo correspondiente a una inicial, de tal manera que dicha pestafia no sobresale del borde de la hoja consiguiéndose su visibilidad por una serie de muescas practicadas en las páginas anteriores las cuales determinan una pequeña cavidad que permite colocar el dedo y abrir el libro precisamente por la página deseada.

Se caracteriza este indicador por una serie de pestafias complementarias establecidas en el borde de las páginas correspondientes al grupo de una determinada inicial y en distinto borde de aquel en el que se aplican las iniciales del grupo, en las cuales se establecen además de la letra inicial las sílabas o letras definidoras de un determinado grupo de palabras, estableciéndose esta segunda serie de pestafias en uno o en más escalones y en uno o en más bordes de la hoja.

Para facilitar su descripción en los dibujos de la hoja adjunta y a título de ejemplo se representa un caso particular de realización práctica del indicador alfabético perfeccionado objeto del presente Modelo de Utilidad, mostrando la figura 1, una vista de conjunto que muestra el borde de las hojas con las pestafias, en la figura 2 se representa el libro abierto por una de las páginas mostrando la pestafia aplicada al borde de una de las hojas y además, la serie de muescas complementarias correspondientes al grupo de páginas de aquella inicial.

Siguiendo los diseños vemos el libro -1- en cuyo borde lateral -2- quedan establecidas una serie de pestafias -3-, en la forma en que se aprecia en la figura 2, para lo cual



• 54455

las hojas inmediatas anteriores presentan una serie de muescas -4- que determinan la formación de un pequeño hueco o cavidad que facilita la apertura por aquella determinada página. Una segunda serie de muescas -5- completan el efecto clasificador de las primeras al llevar inscritas en las pestañas correspondientes el grupo de letra inmediato a la inicial.

Se fabricará el indicador alfabético perfeccionado con los materiales apropiados al mismo y que serán pequeñas pestañas de material plástico, celuloide, cartón o cartulina o simplemente el propio papel de la hoja, aplicándose a toda clase de libros y en especial a diccionarios.

===== N O T A =====

Se reivindica como objeto de este Modelo de Utilidad:-

1º.- Un indicador alfabético perfeccionado, que esencialmente consiste en una serie de pestañas cada una de las cuales corresponde a una letra del alfabeto, las cuales quedan establecidas en la primera página del grupo correspondiente a una inicial, de tal manera que dicha pestaña no sobresale del borde de la hoja, consiguiéndose su visibilidad por una serie de muescas practicadas en las páginas anteriores, las cuales determinan una pequeña cavidad que permite colocar el dedo y abrir el libro precisamente por la página deseada.

2º.- Un indicador alfabético perfeccionado, según reivindicación 1ª., caracterizado por una serie de pestañas complementarias establecidas en el borde de las páginas correspondientes al grupo de una determinada inicial y en distinto borde de aquel en el que se aplican las iniciales del grupo, en las cuales se establecen además de la letra inicial, las sílabas-



• 54455

o letras definidoras de un determinado grupo de palabras, estableciéndose esta segunda serie de pestañas en uno o en más escalones y en uno o en más bordes de la hoja .

75 3º.- Un dindicador alfabético perfeccionado.

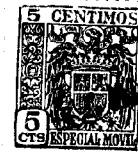
77 Consta la presente memoria descriptiva de cuatro hojas foliadas y escritas por una sola cara.

Barcelona, 24 de MAYO de 1.956.

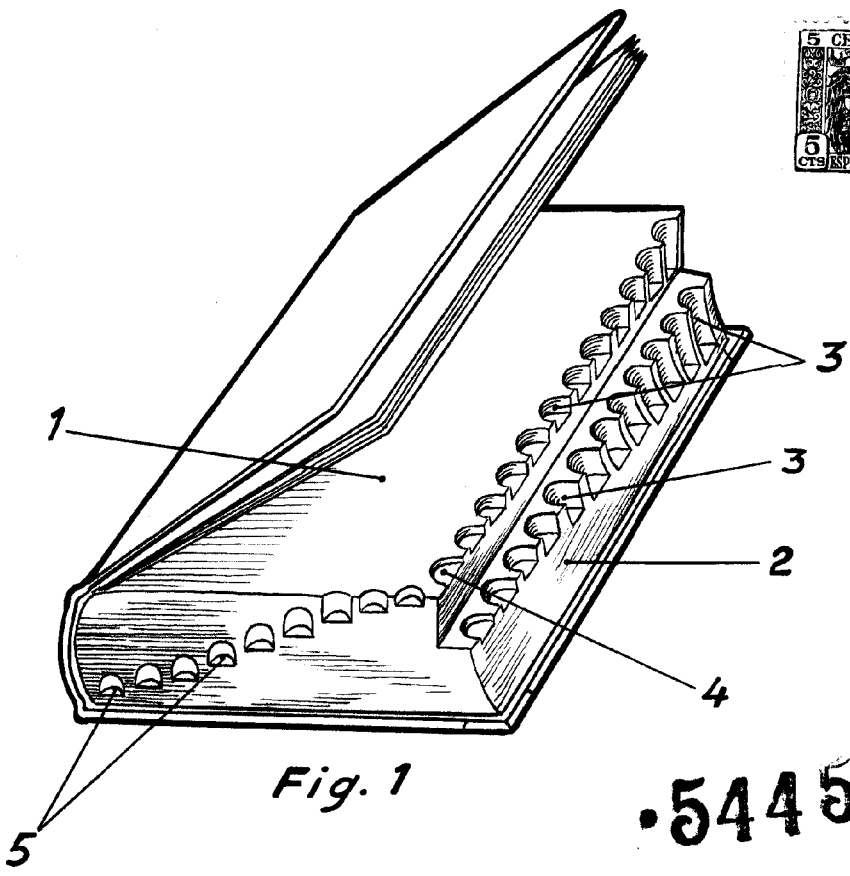
P. A.

M. LLORT

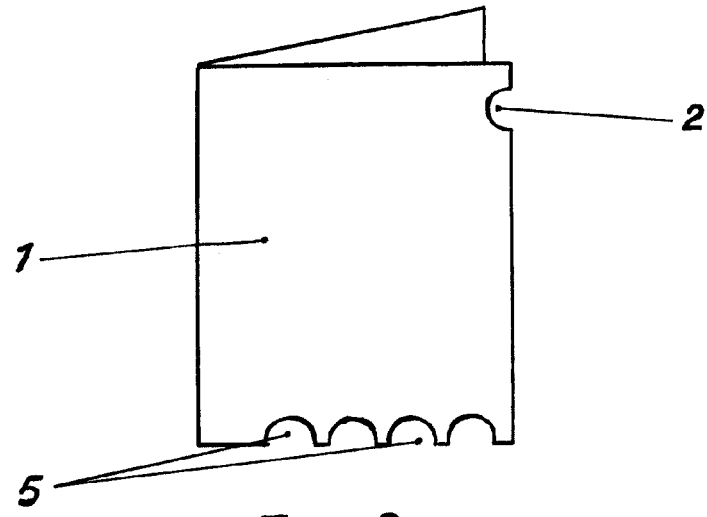
P.P. *Y. H. H. H.*



1920



•54455



BARCELONA 24 de Mayo 56  
 M. LLORI  
*[Signature]*

Escala variable