



•54451

MEMORIA DESCRIPTIVA

que se acompaña a la solicitud de registro de un

MODELO de UTILIDAD

a favor de

"GUMERSINDO GARCIA, S.A.", de nacionalidad española,
domiciliada en MADRID, Paseo de Eduardo Dato Nº 7 ,

para

"UNA NUEVA UNIÓN A RACOR PARA TUBERÍAS METÁLICAS" .

=====

El objeto de este Modelo de Utilidad es una Nueva Unión a racor aplicable a toda clase de tuberías metálicas.

Hasta ahora, las uniones a racor entre tubos metálicos, requieren, para que resulten estancas, la cooperación de una junta de un material adecuado, por ejemplo, cuero, fibra, goma, estopa, etc., sin cuya intervención tales uniones no pueden cumplir con su misión.

•54451



= 2 =

10 Con arreglo al modelo de utilidad objeto de
esta solicitud, se puede suprimir totalmente tal
junta intermedia sin que, por ello, mengüe la efi-
cacia de la unión, al contrario, tiene la ventaja
de que por evitar la posibilidad de destrucción de
15 tal junta, por corrosión u otras causas, la unión
una vez efectuada según nuestro modelo es casi ili-
mitada, según se verá por la descripción específica
que sigue a base del dibujo que se acompaña y que
representa a título ilustrativo no limitativo un
20 ejemplo ventajoso de llevarlo a la práctica, sien-
do:

Fig. 1, la vista en sección vertical por el
eje longitudinal de la unión;

25 Fig. 2, un detalle a escala aumentada del mis-
mo objeto anterior.

Según estas figuras, a es un tubo metálico o
de composición y propiedades similares, que por su
fondo b, debe unirse al fondo del hueco cónico c
del codo u otro miembro similar d; e es un manguito
cilíndrico y convenientemente con superficie exter-
30 na iniciación cónica que ajusta a frotamiento suave
sobre dicho tubo a y que se aplica con su arista f
contra la superficie cónica c del codo al ser empu-
jado por la tuerca de racor g mediante su superficie



•54451

= 3 =

35 anular cónica h actuando sobre la superficie antagónica g de dicho manguito e. De este modo se obtura herméticamente por el contacto de la superficie externa f del manguito e con la superficie interna del hueco cónico c del codo d, obteniéndose así, la unión
40 perfecta y sin la intervención de junta alguna, entre el tubo a y el codo d.

Como se ha dicho anteriormente ya, este modelo no se restringe al ejemplo representado, sino puede aplicarse a otra clase de uniones de tubos metálicos
45 y similares, siempre que quede respetada la esencia del presente Modelo de Utilidad.

Descrita la naturaleza del modelo de utilidad y demostrado que su aplicación resulta beneficiosa en general, para la economía nacional y particular,
50 se solicita registro de Modelo de Utilidad por veinte años en España, su Protectorado y Posesiones con sujeción a las siguientes:

REIVINDICACIONES

1a) Una nueva unión a racor para tuberías metálicas,
55 caracterizada porque un manguito cilíndrico de un metal de densidad adecuada, aplicado a deslizamiento suave sobre un tubo metálico de igual o mayor densidad, se introduce juntamente con el segundo, en una cavidad cónica y al avanzar pau-



• 54451

= 4 =

60 latinamente bajo la presión ejercida por un man-
guito de racor que se va enroscando sobre la par-
te roscada de un codo, espiga roscada u otro ele-
65 mento, presiona circularmente sobre una zona de
dicha cavidad cónica prevista a la entrada de
dicho cono del codo, espiga u otro elemento, con
su parte circular externa anterior y con su su-
perficie cilíndrica interior, oprime simultanea-
mente dicho tubo, formando, así, una unión estanca
70 sin la intervención de ningún otro elemento su-
plementario.

2ª) Una nueva unión a racor para tuberías metálicas,
según la reivindicación 1ª, caracterizada porque
el manguito en vez de ser cilíndrico, podrá te-
ner una superficie exterior ligeramente cónica.

75 3ª) "Una nueva unión a racor para tuberías metálicas".

Sean cuales fueren las circunstancias especia-
les que concurren con la esencialidad del Modelo de
Utilidad descrito en la presente Memoria, ilustrada
por el adjunto Dibujo y definida por las anteriores
80 reivindicaciones.

Madrid, 26 - Mayo de 1.956.

EL INGENIERO-AGENTE

BRAULIO BELQUERA



54451

Fig. 1

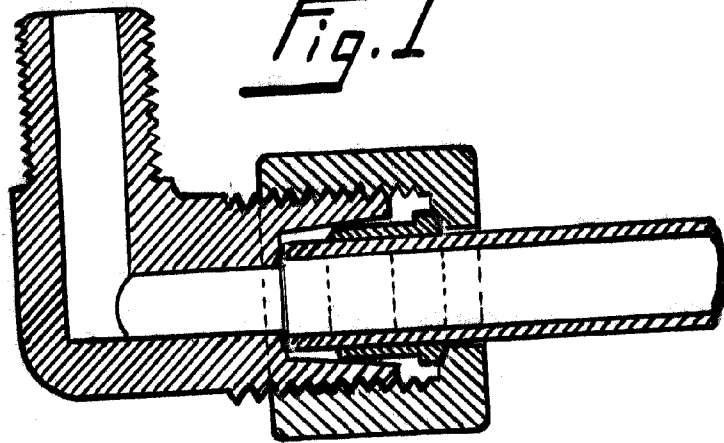
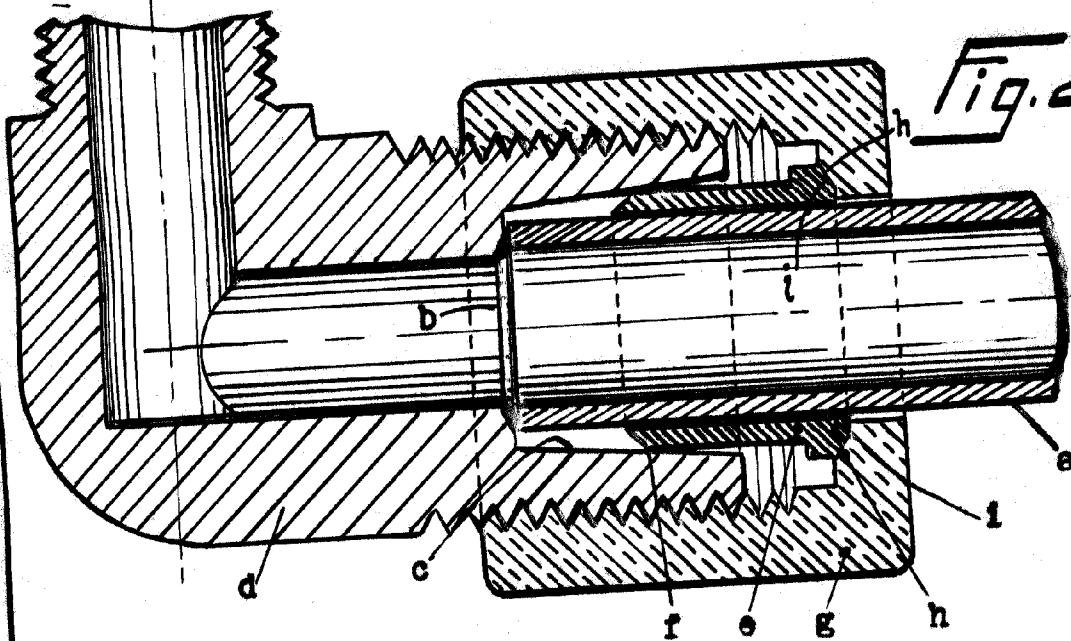


Fig. 2



=ESCALA VARIABLE=

Madrid, Mayo 1956.
EL INGENIERO=AGENTE
BRAULIO MELGUERA

Braulio Melguera