

5 4436



•54436

MEMORIA DESCRIPTIVA
DEL
MODELO DE UTILIDAD

que por veinte años, para España y sus Posesiones, se solicita a favor de DON PEDRO GARCIA GOMEZ, de nacionalidad española, residente en LOGROÑO (España), calle Muro de la Mata, 14-2ª, por :
" UNA MESA PLEGABLE EN FORMA DE MALETA ".

--o-o-o-o-o-o-o--

Este modelo cuyo registro se solicita, se caracteriza por estar constituido por una mesa plegable en forma de maleta, la cual presenta la ventaja de su fácil construcción y manejo, -
siendo muy indicada para viajes, excursiones a playas, campos,
etc..

5

Dicha mesa, una vez plegada, adapta la forma de maleta, y está formada por un tablero (1-figs.1-2-3-4), construido en dos partes abatibles, mediante un juego de bisagras (2-figs.1-2-3), unidas y arriostradas por una varilla (3-fig.1). Las patas (4-fig. 1-2-4) son tambien abatibles sobre la parte inferior del tablero, para lo cual van provistas de una articulación (5-fig.4) que le -

10



facilita el plegado sobre el tablero (1-figs.1-2-3-4).

Sobre los laterales opuestos a donde van las bisagras, lleva montadas unas asas (6-figs.1-2-3) de cuero o cualquier otro material adecuado para facilitar su cogida, una vez plegada la mesa.

Este modelo puede sufrir modificaciones siempre que no alteren la esencialidad del invento.

Todo según se detalla en el dibujo adjunto que a título de ejemplo acompaña a la presente memoria y en el que representa :

La fig. 1, vista en planta de la mesa una vez plegada.

La fig. 2, vista en perspectiva de la mesa en posición de ser utilizada.

La fig. 3, vista en perspectiva de la mesa una vez plegada y convertida en maleta.

La fig. 4, un detalle de la articulación de las patas.

- REIVINDICACIONES -

Se reivindica como de la propia y nueva invención la propiedad y explotación exclusivas de :

1.- Una mesa plegable en forma de maleta, caracterizada por estar formado su tablero en dos partes unidas mediante un juego de bisagras que lo hacen abatible, llevándo dichos laterales opuestos a las bisagras, unos juegos de asas para su cogida, una vez plegada la mesa.-

2.- Una mesa plegable en forma de maleta, según 1ª reivindicación, caracterizada por llevar montado un juego de patas abatibles hacia dentro, para lo cual van provista de una articulación que le facilitan el plegado hacia la parte inferior del tablero, estándó montadas dichas patas con movimiento de giro sobre el tablero y la articulación.-

3.- Una mesa plegable en forma de maleta, según 1ª y 2ª reivindicación, caracterizada por ser plegada por el centro del tablero, quedándo las patas también plegadas en su interior, adaptándo forma de

• 54430⁶



maleta.

4.- " UNA MESA PLEGABLE EN FORMA DE MALETA ".

Consta la presente memoria descriptiva de tres hojas numeradas y mecanografiadas en una sola cara a las que se acompañan un plano para su mejor comprensión.

MADRID, 26 Mayo de 1.956.-

Recibido de la Torre

54436



Figura 1

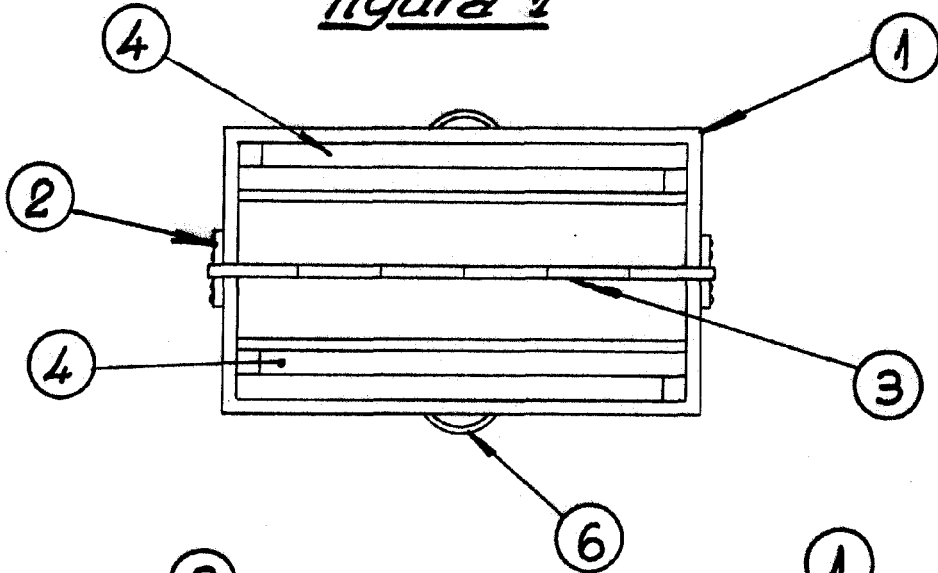


Figura 2

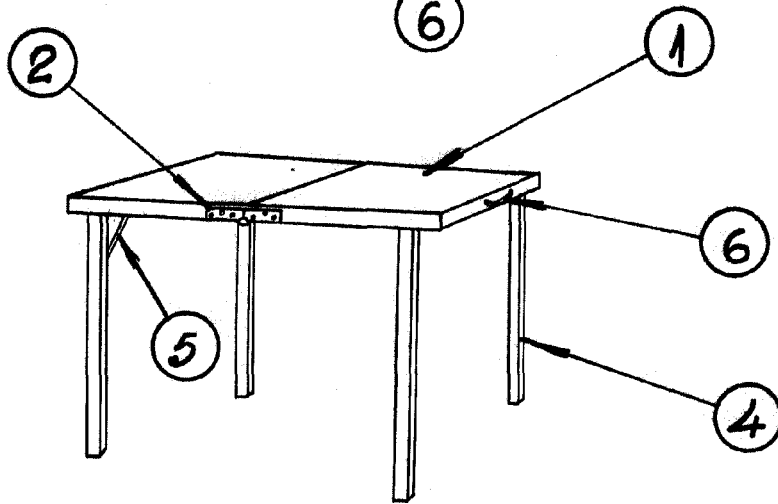


Figura 3

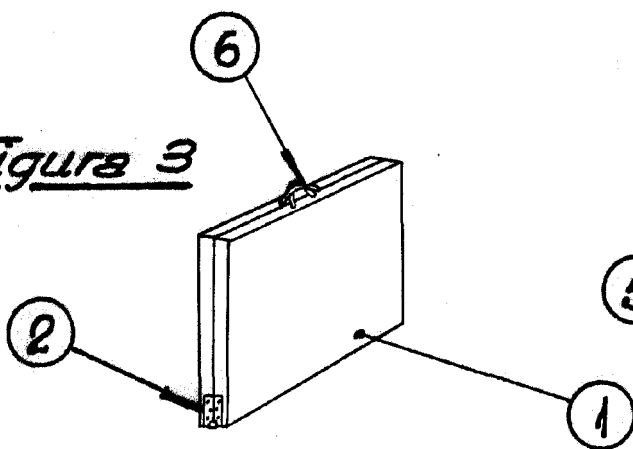
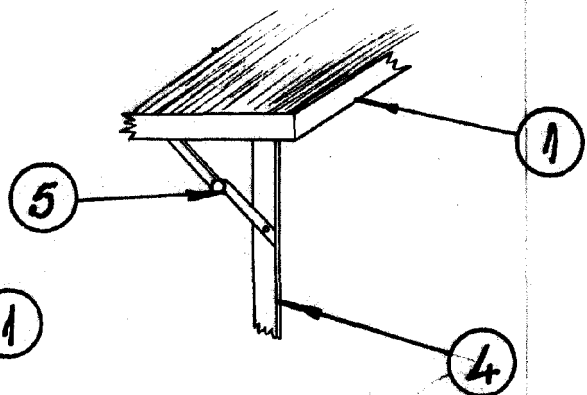
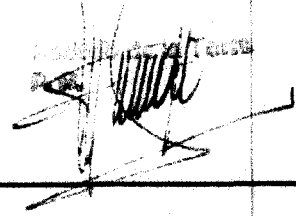


Figura 4



Escala: Variable.



Hoja Única