

•54416

M O D E L O  
D E  
U T I L I D A D

para «UN GRIFO-FILTRO», a favor de DON JUAN BEY TORRES, domiciliado en BARCELONA, calle Marina, 339, 3<sup>a</sup>, 3<sup>a</sup>.

. = .

MEMORIA DESCRIPTIVA

El presente modelo de utilidad se refiere a un grifo-filtro.

Con este modelo se resuelve en una sola pieza una doble función que es el suministro de líquidos filtrados y la regulación de paso de los mismos, siendo el cuerpo receptáculo de paso de material transparente para poder comprobar en todo momento el estado en que se halla el líquido a su ingreso.

Consta de un cuerpo que comprende en posición intermedia un grifo de paso al cual llegan dos tubos que salen paralelos y son de diferente longitud, para los fines que más adelante se indican.

Al cuerpo hueco del vástago del grifo se acopla la embocadura

• 54416<sub>24</sub>



del conducto de llegada de líquido, la cual puede ser abierta o cerrada por efecto de la maniobra de dicho grifo.

5. El cuerpo es comunicante también con un receptáculo inferior que es la cámara de admisión de líquido en donde existen un cilindro de rejilla tupida como medio filtrante a través del cual pasa el líquido hacia el conducto de salida.

10. Los tubos de entrada, que como se ha indicado, son dos uno largo para definir el nivel máximo y otro más corto para que su nivel de boca constituya un remanente de altura del líquido como reserva en el depósito general.

Con el fin de facilitar la explicación se acompaña a la presente memoria una lámina de dibujos a la que se refiere un caso de realización que se cita a título de ejemplo.

En el dibujo:

15. La figura 1 muestra en alzado la sección A-B del aparato, la figura 2 es la vista en planta del mismo, y la figura 3 es la vista en alzado de la sección C-D.

20. Consiste en una carcasa -1- que lleva por la parte inferior acoplado un vaso -2- y por la parte superior un tapón porta tubos -3- en el cual van los tubos -4- uno largo y otro corto.

Un cuerpo hueco porta filtro -5- con adecuadas arandelas -6- para entre ellas sostener a la tela filtro -13-.

La llave -7- con eje hueco juega en la tuerca -8- y va provista de la pequeña palanca -9-.

25. En -10- se indica el retén de vaso y en -14- el retén de llave.

30. Unos pasadores de fijación -11- y -12- fijan la palanca -9- al eje y el tapón -3- al cuerpo. En 15- se indica la boquilla de entrada, en -16- un muelle soporte del filtro y en -17- el paso para salida.

• 544 16 24



El líquido de admisión llega por la boquilla -15- dispuesta en forma de capuchón sobre los tubos -4-.

Esta boquilla está comunicante por los tubos -4- con el contorno del porta filtro -5- a través de la llave -7-.

5. El líquido en su llegada, penetra por la boquilla -15- pasa por el trayecto -4- -7- -5- al cuerpo -2- y de éste entrando por el filtro sube por el conducto -17- al tubo de salida -T-.

10. El modelo, dentro de su esencialidad, puede ser llevado a la práctica en otras formas de realización que difieran en detalle de la indicada a título de ejemplo, a las cuales alcanzará igualmente la protección que se recaba. Podrá, pues, construirse en cualquier forma y tamaño, con los materiales más adecuados, por quedar todo ello comprendido en el espíritu de las reivindicaciones.

. = .

#### N O T A

15. Descrito el objeto y utilidad de la invención, lo que se declara como no divulgado ni practicado en España, comprende las siguientes reivindicaciones:

20. 1. Un grifo-filtro, caracterizado por estar constituido por un cuerpo portador del eje hueco de la llave, comprendiendo hacia la parte inferior un receptáculo, ventajosamente transparente para el líquido de admisión en cuyo receptáculo se encuentra el cilindro filtrante sostenido por arandelas superior e inferior y un muelle a través del cual, pasa un tubo porta filtro que establece comunicación entre el receptáculo inferior y la parte superior del grifo a través del eje hueco de la llave.

25. 2. Un grifo-filtro según la anterior reivindicación en el que,

•54416

24



la parte superior del cuerpo es cerrada por una tapa tuerca en la que van dispuestos dos tubos paralelos de distinta longitud, como tubos de entrada del líquido que se va a filtrar.

5. 3. Un grifo-filtro según 1 y 2 reivindicación en el que, lateralmente en el cuerpo y en dirección normal al eje de la llave se halla una boquilla de salida de líquido, comunicante con el espacio interno del cilindro filtro.

4. Un grifo-filtro.

10. Según se describe y reivindica en la presente memoria descriptiva, que consta de cuatro hojas, foliadas y escritas a máquina por una sola de sus caras, acompañadas de una lámina de dibujos.

Madrid, a 24 MAY. 1956

JUAN BEY TORRES

15.

p.a.

JAIME ISERN MIRALLES

P. P.

R/mr.

54416

Fig. 1

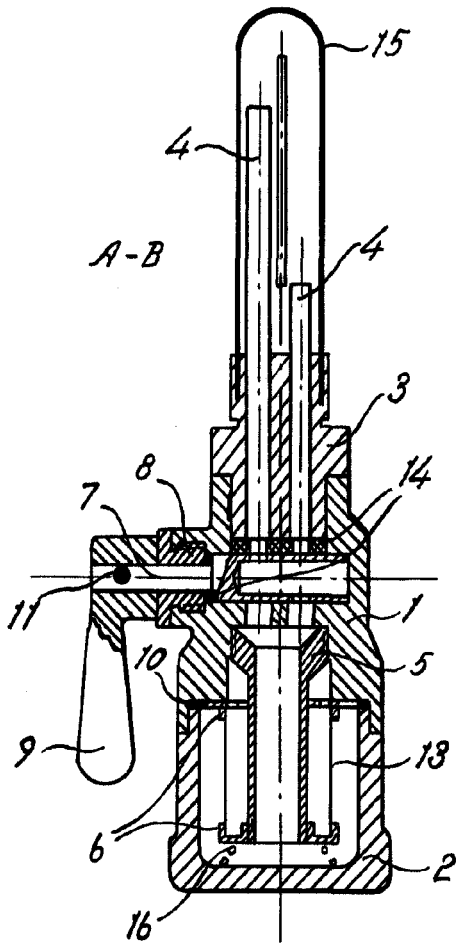


Fig. 3

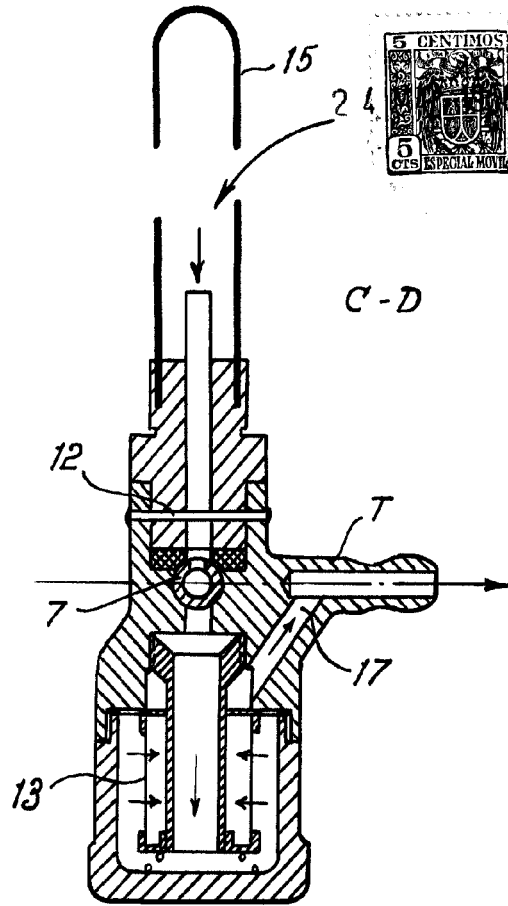
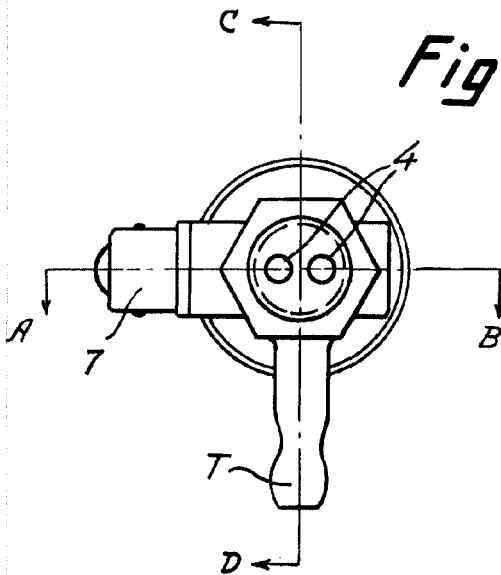


Fig. 2



Madrid, 24 MAY 1956  
Jaime Isern

p.p.