

•54406

54406

MEMORIA DESCRIPTIVA

del

MODELO DE UTILIDAD

NUMERO. -

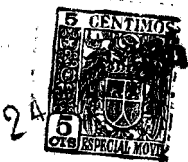
Por:

"NUEVA BOCA DE RIEGO"

Solicitante:

D. FRANCISCO SAN AGUSTIN MUÑOZ.

Madrid, 24 MAY. 1956



•54406

MEMORIA DESCRIPTIVA

del Modelo de Utilidad, solicitado a favor de
D. FRANCISCO SAN AGUSTIN MUÑOZ, domiciliado en
Madrid, calle de Bravo Murillo, 45, por :
"NUEVA BOCA DE RIEGO".-

Muchos son los Modelos existentes de bocas
de riego, pero sus sistemas de varios cuerpos en
general, son complicados, y tan expuestos a
roturas y a averías, que practicamente puede
5 asegurarse que no hay ninguno cuyo uso sea ver-
daderamente eficaz.

Entre los multiples defectos que se pueden
citar en las bocas existentes estan las de estar
compuestas por un gran número de piezas de difi-
10 cil reparación y substitución, requiriendo éstas,
en la mayor parte de los casos, la ruptura del
pavimento en que estan instaladas.

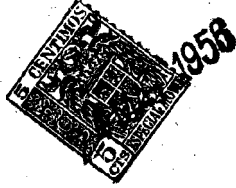
La circunstancia de tener las bocas existen-
tes, dos cuerpos, y prensaestôpes significa que
15 con frecuencia se produzcan fugas de agua.

Y en cuanto a otros defectos de construcción
de los Modelos conocidos pueden citarse que :

•54406

30

Los husillos y las tuercas son de metal tan delgado, que, con frecuencia, se corren las roscas en tan pequeña sección. Para cambiarlos es igualmente necesaria la ruptura del pavimento.



35

El husillo se acciona mediante una capuchina de hierro fundida sujeta a él por un pequeño pasador. Al trabajar éste sobre una sección redonda, a esfuerzo constante, se rompe con facilidad quedando la boca de riego inservible.

Todos los anteriores defectos suponen numerosas intervenciones para repararlas.

40

En los extrarradiales, con frecuencia son rotas las boquillas de metal, pues para ello, basta aflojar dos tornillos de 8m/m., lo que es muy fácil para cualquiera que se lo proponga.

45

Para abrir estas bocas hay que llevar, además de la manga, una llave auxiliar, lo que supone una complicación.

50

Y el mal trato que a menudo sufren las bocas y los robos, originan con frecuencia la ruptura de la tapa y casi siempre también la del cajón de boca (En el cincuenta por ciento de los casos la ruptura violenta de la tapa lleva consigo la del cajón de boca). El recambio de una o ambas partes exige sin remedio la ruptura del pavimento.

55

Para evitar las continuas roturas del pavimento se ha ideado montar en cada boca de riego que se instala, un cerco de ángulo formando una arqueta de 35 a 45 cm. con tapa de cemento. Arquetas que resultan de elevado coste y que, frecuentemente, son abiertas por

54406

la gente para sacar agua burlando la vigilancia.

50



Hay que observar además que la facilidad con que se abren las bocas, sobre todo en los sitios más alejados del centro de la capital, causa muy considerables pérdidas de agua en la red y, lo que es peor, resta presión a la misma en detrimento de los abonados de pisos altos e zonas de baja presión.

55

Con la nueva boca, que es objeto del presente Modelo de Utilidad se evitan todos esos defectos e inconvenientes señalados : No tiene ninguna pérdida de carga, por no tener curvas que la produzcan. Su paso es directo y en línea recta, factor importante en casos de incendio, cuando es preciso que el caudal no sufra merma alguna y los tanques se llenen a caño libre.

60

Al instalarse, se empotra en el pavimento de la acera sin que éste, haya de romperse de nuevo para ninguna de las intervenciones en la misma.

65

Si la tapa se rompe puede fácilmente cambiarse con llave especial, sin la que es también imposible robarla. Ello, como ya se ha advertido, sin necesidad de ruptura del pavimento.

70

La tapa, al ser de hierro maleable es de más difícil ruptura que la de hierro fundido, usada en las bocas conocidas hasta ahora.

75

La boquilla de metal va roscada al cuerpo de boca, siendo más difícil de robar al no haber sitio por donde agarrarla. Solo se puede desmontar con ayuda de la llave especial a que hemos aludido, que por ser costosa y complicada no resulta fácil de improvisar. La

80



boca solo puede ser abierta con ayuda del accesorio que lleva la propia mariposa en la manga del regador. Por ello no es fácil extraer agua de las mismas con la facilidad con que puede impunemente hacerse en los modelos existentes, en donde para ello basta con servirse de las manos, sin necesidad de instrumento o herramienta auxiliar.

85

La boca desagua a la calzada a través del bordillo, para que, cuando la válvula cierre mal por desgaste de la goma, se conduzca el escape de agua a la calzada y no moleste al transeunte ni sea susceptible de helarse en tiempo frío y producir caídas.

90

Para cambiar la goma de cierre de la válvula basta con sacar la boquilla que forma parte del cierre y cogerla sin ayuda de herramientas, con la mano. Después se afloja la tuerca de metal que sujeta la goma deteriorada, se extrae y repone.

95

La distribución y distancia de agujeros es estándar. Basta levantar una boca de riesgo antigua y montar la nueva sin modificar la instalación existente.

100

La válvula efectúa el cierre por la misma presión del agua, por lo que no puede quedar nunca mal cerrada. Para que en caso de corte de agua, esté siempre en contacto con su cierre (sin coger sujeción en el asiento del mismo que la impida quedar bien cerrada) tiene en la parte inferior un resorte de metal endurecido que, al faltarle la presión del agua, la mantiene cerrada.

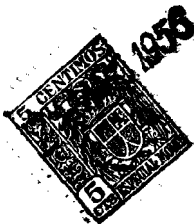
105

Dicha válvula esta guiada en su alojamiento

54406

mediante nervaduras, para que, si se intenta abrirla a mala fé, quede siempre normal el asiento de cierre y no pueda atravesarse y quedar mal cerrada.

110



Con lo que antecede y resumiendo puede decirse que la nueva boca de riego que nos ocupa esta caracterizada por estar constituida por un solo cuerpo, en que la trayectoria del agua sin curvas, sigue la linea recta, sin ninguna pérdida de carga, empotrándose en el pavimento de manera permanente, y sin arqueta; disponiéndose la boquilla roscada al cuerpo de boca, que solo puede desmontarse con llave especial.

115

La tapa de hierro maleable, de difícil ruptura es cambiabile facilmente con llave especialy sin ruptura de pavimento.

120

Hay que destacar tambien el dispositivo para ser abierta solamente con ayuda del accesorio que lleva la propia mariposa en la manga del regador, desaguando a la calzada a través del bordillo, y teniendo distribuidas y distanciados los orificios de montaje para poderlo hacer en instalaciones antiguas.

125

Y como se ha dicho, tambien la válvula de cierre, guiada en su alojamiento mediante nervaduras, obtura por la misma presión del agua, obligandola a ejercer contacto con su cierre, en caso de corte, por medio de resorte dispuesto en su parte inferior.

130

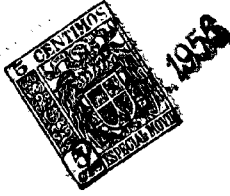
En el Plano y Diseño se representa la nueva boca que nos ocupa : En la 1ª. figura aparece en corte; en la 2ª en planta; y en la 3ª es un detalle por el que se indica, que la tapa puede girar alrededor de un eje vertical o de uno horizontal, sin variar las

135

54406

fundamentales características del Modelo que se solicita.

140



En las indicadas figuras se señala en (1)

el cuerpo de la boca; en (2) la boquilla de metal; en (3) la goma de cierre; en (4) la válvula de cierre; en (5) el muelle que impulsa el cierre; en (6) el tapón de desagüe; en (8) la tapa de boca; y en (9) el eje de ésta última.

145

Y basta una simple inspección de las figuras, para comprobar su funcionamiento.

N O T A . - Se reivindica la propiedad de este Modelo de Utilidad, por :

150

PRIMERA. - Nueva boca de riego caracterizada por estar constituida por un solo cuerpo, en que la trayectoria del agua sin curvas, sigue la línea recta, sin ninguna pérdida de carga, empotrándose en el pavimento de manera permanente, y sin arqueta; disponiéndose la boquilla roscaada al cuerpo de boca, que solo puede desmontarse con llave especial.

155

SEGUNDA. - Nueva boca de riego de la primera reivindicación en que la tapa de hierro maleable, de difícil ruptura es cambiabile facilmente con llave especial y sin ruptura de pavimento.

160

TERCERA. - Nueva boca de riego de las anteriores reivindicaciones con dispositivo para ser abierta solamente con ayuda del accesorio que lleva la propia mariposa en la manga del regader, desagüando a la calzada a través del bordillo, y teniendo distribuidas y distanciados los orificios de montaje para poderlo hacer en instalaciones antiguas.

165

QUARTA.- Nueva boca de riego en que la válvula de cierre, guiada en su alojamiento mediante nervaduras, estura por la misma presión del agua, obligandola a ejercer contacto con su cierre, en caso de corte, por medio de resorte dispuesto en su parte inferior.

170



4258

QUINTA.- NUEVA BOCA DE RIEGO.-

Tal y como se describe en esta Memoria Descriptiva, que consta de siete hojas foliadas y mecanografiadas por una sola cara, y de una hoja simple de Planos.-

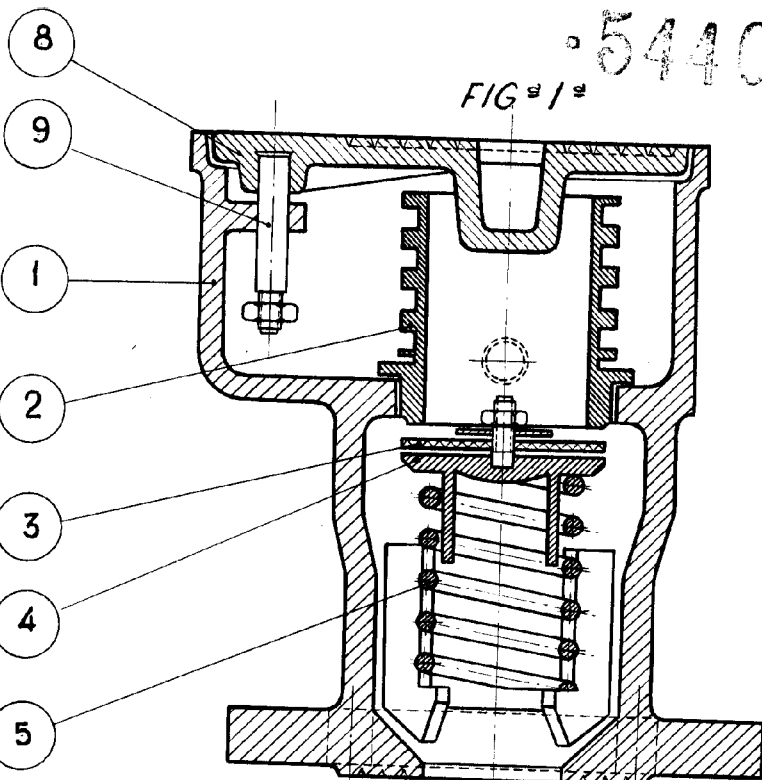
175

 Madrid, 24 MAY. 1938

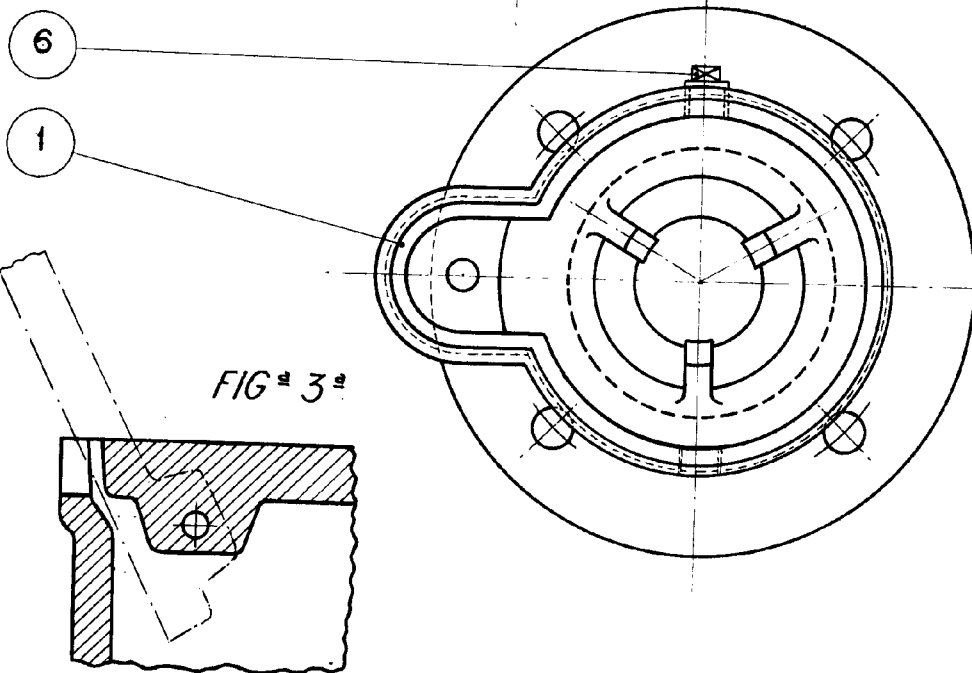
MARIO SOLER
 Por Poder

54406

FIG^a 1^a



FIG^a 2^a



ESCALA VARIABLE

MADRID 24 MAYO 1956

MARIO SOLEY
Por Poder