



Carpeta núm. 4,315.

Expediente núm.

•54393

MODELO DE UTILIDAD

a favor de la Sociedad Regular Colectiva

"J. y L. Cervelló", sociedad española, domiciliada
5 en Barcelona, calle Marqués de Sentmenat nº.14-16,

por:

"Tapón mejorado para el cierre hermético de frascos"

-o00o-

MEMORIA DESCRIPTIVA

10 En el mercado existe un tipo de tapón para frasco o botella, que está constituido por una cápsula que, en su interior, lleva fijado un manguito cilíndrico de caucho o material similar que, al roscarse la cápsula sobre el gollete fileteado del frasco, introduce el manguito de caucho o material elástico en el interior del gollete del frasco para cerrarlo herméticamente.

Tal como se ha indicado, el manguito de caucho o material elástico similar se encuentra fijado
20 directamente sobre la parte interna del fondo de la cápsula o en un saliente axial que presenta el citado fondo; por consiguiente, al girar la cápsula para ser ros-



cada sobre la parte fileteada del gollete del frasco, la
cápsula arrastra en su rotación al manguito elástico re-
25 torciéndolo. Debido al retorcido que ha sufrido el man-
guito elástico durante el roscado de la cápsula sobre el
gollete del frasco, al dejar en libertad la cápsula una
vez roscada, se observa un retroceso o desenroscado de
la cápsula debido a la torsión existente en el manguito
30 elástico, pudiendo ello dar lugar a que el cierre del
frasco deje de ser hermético.

Por medio de tapón mejorado que se reivindica como objeto del presente modelo de utilidad, se evita en absoluto el retroceso de la cápsula, una vez roscada, por no haberse sometido a torsión alguna el manguito elástico durante el roscado de la cápsula sobre el gollete del frasco, por encontrarse el citado manguito elástico en una pieza auxiliar que, a rozamiento suave, se encuentra acoplada al fondo de la cápsula; el rozamiento entre la citada pieza auxiliar y la cápsula, no es suficiente para que, al girar la cápsula, arrastre ésta en su movimiento de rotación a la pieza auxiliar y, por consiguiente, al manguito elástico; la pieza auxiliar, imposibilitada de girar, al ser roscada la cápsula sobre el gollete del frasco, es obligada a desplazarse axialmente empujada por el fondo de la cápsula, introduciendo en el gollete tronco-cónico del frasco el manguito elástico sin torsión alguna, asegurando su cierre hermético.

50 Para poder describir con todo detalle posible el tapón mejorado para el cierre hermético de frascos, que se reivindica como objeto de este modelo de utilidad, en las figuras de la hoja de dibujos adjunta se



representa, esquemáticamente y a título de ejemplos no
55 limitativos, unas formas de realización práctica del
mismo. En las figuras, el tapón aparece en corte verti-
cal axial, dispuesto sobre el gollete de un frasco.

Tal como muestran las figuras, la cápsula
-1- a fijar por roscado sobre la parte fileteada del go-
60 llete del frasco -4-, se encuentra atravesada por su
fondo por una de las extremidades de una pieza auxiliar
que forma un núcleo cilíndrico axial -2- que, en su otra
extremidad, es portadora del manguito elástico; el roza-
miento existente entre el núcleo cilíndrico central -2-
65 de la pieza auxiliar que atraviesa con cierta holgura el
fondo de la cápsula -1- y, dicho fondo, es tan suave que,
al girar la cápsula -1- para ser roscada al gollete del
frasco -4-, no puede arrastrar en su rotación a la pieza
auxiliar -2- y, por consiguiente, al manguito elástico
70 de que es portadora la pieza auxiliar.

El manguito elástico destinado a taponar
el gollete del frasco -4-, lo puede constituir la propia
pieza auxiliar mediante un ensanchado -2_a- (figura 2) de
la extremidad del núcleo central que queda en el interior
75 de la cápsula -1-, si dicha pieza auxiliar se ha obtenido
a base de un material plástico flexible, por ejemplo, cual
extremidad puede vaciarse interiormente para que resulte
más elástica o flexible; se comprende que si la pieza auxi-
liar se ha obtenido a base de un material más o menos du-
80 ro, el manguito elástico no lo puede constituir la propia
pieza auxiliar, en este caso se hace necesario montar so-
bre la extremidad -2_b- (figura 1) del núcleo central que
queda en el interior de la cápsula -1- un manguito elás-
tico -3-, de caucho por ejemplo, sin que con ello se va-

54393



85 rie en nada la esencialidad del modelo que nos ocupa.

La pieza auxiliar portadora del manguito elástico, forma alrededor de su núcleo central -2- un saliente en forma de disco -2'- que, en una de sus caras presenta unos salientes circulares -2"-, a través de los
90 cuales dicha cara establece contacto con la cara interna del fondo de la cápsula -1-; todo ello con miras a disminuir el rozamiento entre el fondo de la cápsula y el disco de la citada pieza auxiliar.

En estas condiciones es evidente que, al
95 ser roscada la cápsula -1- sobre el gollete del frasco -4-, dicha cápsula girará resbalando sobre la pieza auxiliar -2-2'-2"-, no arrastrándola en su movimiento de rotación por no existir el rozamiento suficiente entre ambas piezas; por otra parte, al roscarse la cápsula -1-
100 sobre el gollete del frasco -4-, la pieza auxiliar será desplazada axialmente empujada por el fondo de la cápsula -1- que actúa sobre su disco -2'-2"- y, con ella, el manguito elástico -2_a- constituido por la propia pieza auxiliar (figura 2) o -3- montado sobre la extremidad -
105 2_b- del núcleo central de la pieza auxiliar (figura 1). En su consecuencia el manguito elástico -2_a-, -3-, será deformado e introducido, sin torsión alguna, en el gollete del frasco -4- que, junto a su boca, forma una superficie tronco-cónica interior, de ordinario.

110 Otra de las ventajas que presenta el tapón mejorado para el cierre hermético de frascos, que acaba de describirse y que constituye el objeto del presente modelo de utilidad, es que, por ser fácilmente desmontables las diversas partes que lo constituyen, es posible
115 su perfecta limpieza; en efecto, basta tan sólo, después



de haberlo retirado del gollete del frasco, ejercer una presión en sentido axial sobre la cabeza de la extremidad cilíndrica del núcleo central -2- de la pieza auxiliar para que dicha pieza se desprenda de la cápsula -1-,
120 junto con el manguito elástico -2_a- que forma o que soporta -3-, igualmente susceptible de separarse de la pieza auxiliar.

Después de lo manifestado se comprende que serán susceptibles de variación aquellos detalles de construcción del tapón mejorado que se reivindica y que acaba de concretarse, que no influyan en su esencialidad, en su consecuencia podrá obtenerse en cualquier tamaño y con el material o materiales que se tengan por convenientes.
125

N O T A

130 Se reivindica como objeto de este MODELO DE UTILIDAD, por espacio de los veinte años fijados por la ley, la exclusiva de construcción y venta en España de:

1. Un tapón mejorado para el cierre hermético
135 de frascos, del tipo constituido por una cápsula a fijar por roscado sobre el gollete del frasco, que esencialmente se caracteriza por formar parte del mismo una pieza auxiliar que forma un núcleo cilíndrico axial y un disco coaxial con el núcleo, cual pieza auxiliar es portadora
140 del manguito elástico destinado al cierre hermético del frasco, encontrándose dicha pieza auxiliar acoplada a la cápsula de forma tal que no puede ser arrastrada por la citada cápsula en su movimiento de rotación, al roscarse ésta sobre el gollete del frasco.



145 2. El tapón mejorado para el cierre hermético
 de frascos, objeto de la reivindicación 1, que esencial-
 mente se caracteriza en que el núcleo cilíndrico axial de
 la pieza auxiliar, por uno de sus extremos y con cierta
 holgura, atraviesa el fondo de la cápsula, existiendo un
 150 rozamiento tan suave entre ambas partes que, al girar la
 cápsula para su roscado sobre el gollete del frasco, res-
 bala sobre la citada pieza auxiliar no arrastrándola en
 su movimiento de rotación y, en que el mencionado núcleo
 central, en su otra extremidad que queda al interior de
 155 la cápsula, se encuentra vaciado interiormente, constitu-
 yendo por ensanchado el manguito elástico si, sobre dicha
 extremidad, no se dispone un manguito elástico de un ma-
 terial distinto al de la pieza auxiliar.

160 3. El tapón mejorado para el cierre hermético
 de frascos, objeto de las reivindicaciones 1 y 2, que e-
 sencialmente se caracteriza en que el disco que forma la
 pieza auxiliar presenta en una de sus caras unos salien-
 tes circulares concéntricos, a través de los cuales dicho
 disco toma apoyo sobre la cara interna del fondo de la
 165 cápsula, cual disco, en su otra cara, establece contacto
 en manguito elástico destinado al taponado del frasco.

4. Un "Tapón mejorado para el cierre hermético
 de frascos".

Barcelona, 17 de mayo de 1956.
 p.a.

18
54393

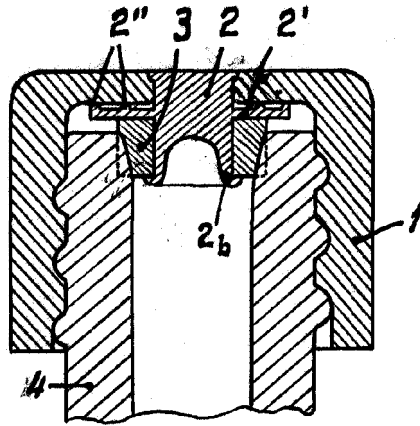


Fig. 1

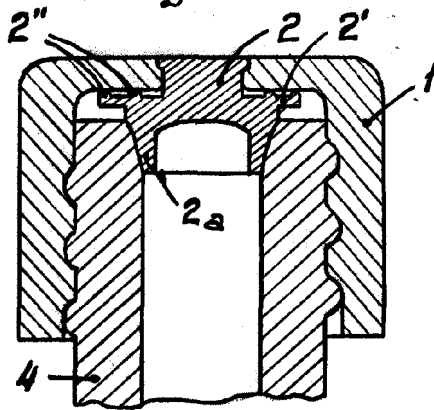


Fig. 2

ESCALA VARIABLE

Barcelona, 17 mayo 1956.

p.a.