



•54388

MODELO DE UTILIDAD

por veinte años

a favor de Don Emilio LLECHA Lle-
ch á , de nacionalidad española, domiciliado en
Barcelona, calle de San Elías, número 39, p o r :

"INTERRUPTOR GIRATORIO MONOFASICO PARA CORRIENTES ELEC-
TRICAS DE PEQUEÑO AMPERAJE QUE PUEDE TAMBIEN SER USADO
INDISTINTAMENTE COMO CONMUTADOR".

MEMORIA DESCRIPTIVA

1 El título de esta patente es lo bastante explícito
para ahorrarnos el detallar nuevamente la finalidad de
dicho dispositivo, sabiendo aclarar que por corrientes
de pequeño amperaje, se sobreentienden las corrientes
5 originadas comúnmente en las derivaciones de los cir-
cuitos de alumbrado.

Los interruptores o conmutadores construidos de
acuerdo con las prescripciones que más adelante se de-



1956

•54388

tallan, permiten realizar considerables economías, gracias a la simplificación del montaje, a la cantidad mínima de piezas que hay que mantener en almacén, y a su fácil conservación.

5 Los bornes de conexión son del tipo uniforme; los mismos permiten introducir rectilíneamente los extremos desanudados de los conductores, evitándose la necesidad de hacer grilletes.

10 El interruptor motivo de esta patente presenta una tapa, de forma generalmente circular con la particularidad de que es giratoria, movimiento que es aprovechado para establecer las interrupciones o las conmutaciones gracias a una llamémosle cruz de malta o puente que arrastra la tapa en su rotación.

15 Con objeto de aclarar las ideas es oportuno, desde luego, referirse ya a los dibujos que se adjuntan, los cuales, esquemáticos, representan un ejemplo de realización del mismo pudiendo ser variable todo cuanto le sea accesorio a su esencialidad.

20 En dichos dibujos, la figura 1 representa una vista en planta del interruptor en cuestión, al que se le ha desprovisto de su tapa, la 2 es un corte longitudinal de la tapa giratoria y tornillo de fijación, la 3 es la pieza central limitadora de cada una de las posiciones del interruptor
25 visto en corte vertical, la figura 4 es una vista en planta del puente conductor de la corriente y la figura 5 es una sección diametral, por AB, de la misma pieza.

30 La corriente, o los hilos de conexión se fijan a los bornes de conexión por tornillo a presión y collar, 1, 2, y 3. Los 1 y 3 sirven para trabajar como interruptor, lo

• 54388



356

mismo que los 2 y 3, y el conjunto de los tres forma las tres clásicas embornaduras de los conmutadores. Estos colares, van provistos en su base de las plaquitas metálicas 4, 5 y 6 sobre las que el puente en forma de cruz 7 fricciona oprimido por el resorte 8 y establece los contactos adecuados. La fijación de estas embornaduras es simple y se realiza colocándolas simplemente a presión en los orificios 9 de la base 10 del interruptor.

Sobre la base va roseado o remachado el eje 11 del interruptor que en su extremidad presenta la regata circular 12 en la que se introduce el pasador 13 fijando de esta manera al eje a la pieza central 14 que pivota sobre el eje 11, lleva un rebaje inferior sobre el que se enrolla el citado resorte 8 y en su extremo inferior tiene la regata 15, en la que se introducen los cuerpos de arrastre 16 del puente 7.

Para fijar las posiciones del puente, se provee a la pieza central de cuatro caras ligeramente cóncavas, formando un cuadrado sobre las que deslizan las patas extremas del muelle de ballesta en forma de U 17, fijo a la base por medio de la pinza cilíndrica con regata aprisionadora 18 en la que se introduce el mencionado muelle 17.

La tapa, circular, va provista de las prominencias 19, generalmente en número de cuatro, que pueden construirse en plástico fosforescente, al objeto de resaltar el interruptor en la oscuridad y se la fija a la pieza central 14 por medio del tornillo 20.

El disparo del mecanismo es suave y al mismo tiempo seco, y, debido a la forma y disposición de sus piezas, puede considerarse este interruptor-conmutador como uno de los más seguros, es decir, no propenso a los fallos que

• 54388



956

suelen tener los otros sistemas.

Resta aclarar que la plaquita metálica 6 de la embornadura 3 es de longitud superior a las 4 y 5 de manera que es la única que continuamente establece contacto, y precisamente por su corona central, con el puente 7, propiedad que se aprovecha para conmutar el borne 3 sobre el 1 ó el 2.

Insistimos nuevamente, que en la realización práctica del objeto de esta patente, podrá variar todo cuanto no sea esencial relativamente al mismo

10

N O T A

SE REIVINDICA:

1 - Interruptor giratorio monofásico para corrientes eléctricas de pequeño amperaje que puede también ser usado indistintamente como conmutador, caracterizado por estar provisto de tres embornaduras en forma de collares con tornillo de presión, provisto en su base de plaquitas metálicas sobre las que fricciona un puente también metálico en forma de cruz con una corona central, que establece los contactos, estando fijadas tales embornaduras simplemente a presión en sendos orificios de la base del interruptor y siendo las plaquitas de longitud tal que una de ellas establece contacto permanente con la corona de la cruz y las otras dos tan solo friccionan con los extremos del puente o cruz.

2 - Interruptor giratorio monofásico para corrientes eléctricas de pequeño amperaje que puede también ser usado indistintamente como conmutador, según la reivindicación 1, en el que sobre la base va rosado o remachado el eje del mismo, que en su extremidad libre presenta una regata circular en la que se introduce un pasador que de esta manera fija al eje una pieza central giratoria que sobre él pivota

• 54388



y lleva un rebaje cilíndrico inferior sobre el que se arro-
lla un resorte espiral que trabaja a compresión, teniendo
en su base una entalla perpendicular al eje en la que se in-
troducen uno o varios cuerpos de arrastre del puente citado
5 en la anterior reivindicación, lo que obliga a girar a éste
solidario de aquella.

3 - Interruptor giratorio monofásico para corrientes
eléctricas de pequeño amperaje que puede también ser usado
indistintamente como conmutador, según las reivindicaciones
10 1 y 2, en el que para fijar las posiciones del puente, se
provee a la pieza central citada, de cuatro caras ligeramen-
te cóncavas, formando un cuadrado sobre las que se deslizan
al girar el interruptor, las patas extremas de un muelle de
ballesta en forma de U, fijo a la base por medio de una pin-
15 za cilíndrica con regata aprisionadora en la que se introdu-
ce el muelle por su punto medio.

4 - Interruptor giratorio monofásico para corrientes
eléctricas de pequeño amperaje que puede también ser usado
indistintamente como conmutador, según reivindicaciones 1,
20 2 y 3, en el que la tapa circular es portadora de varias
prominencias, en número generalmente de cuatro, para faci-
litar su adhesión a los dedos del operador, que pueden ser
contruidos de un material plástico fosforescente al objeto
de resaltar el interruptor en la oscuridad, fijándose a la
25 pieza central por medio de un tornillo ad. hoc.

5 - Interruptor giratorio monofásico para corrientes
eléctricas de pequeño amperaje que puede también ser usado
indistintamente como conmutador.

Consta la pre -

•54388



1956

5
sente Memoria Descriptiva de seis hojas mecanografiadas, escritas por una sola cara, numeradas del 1 al 6 y con sus líneas numeradas, a su vez, de cinco en cinco y de una hoja con dibujos, anexa.

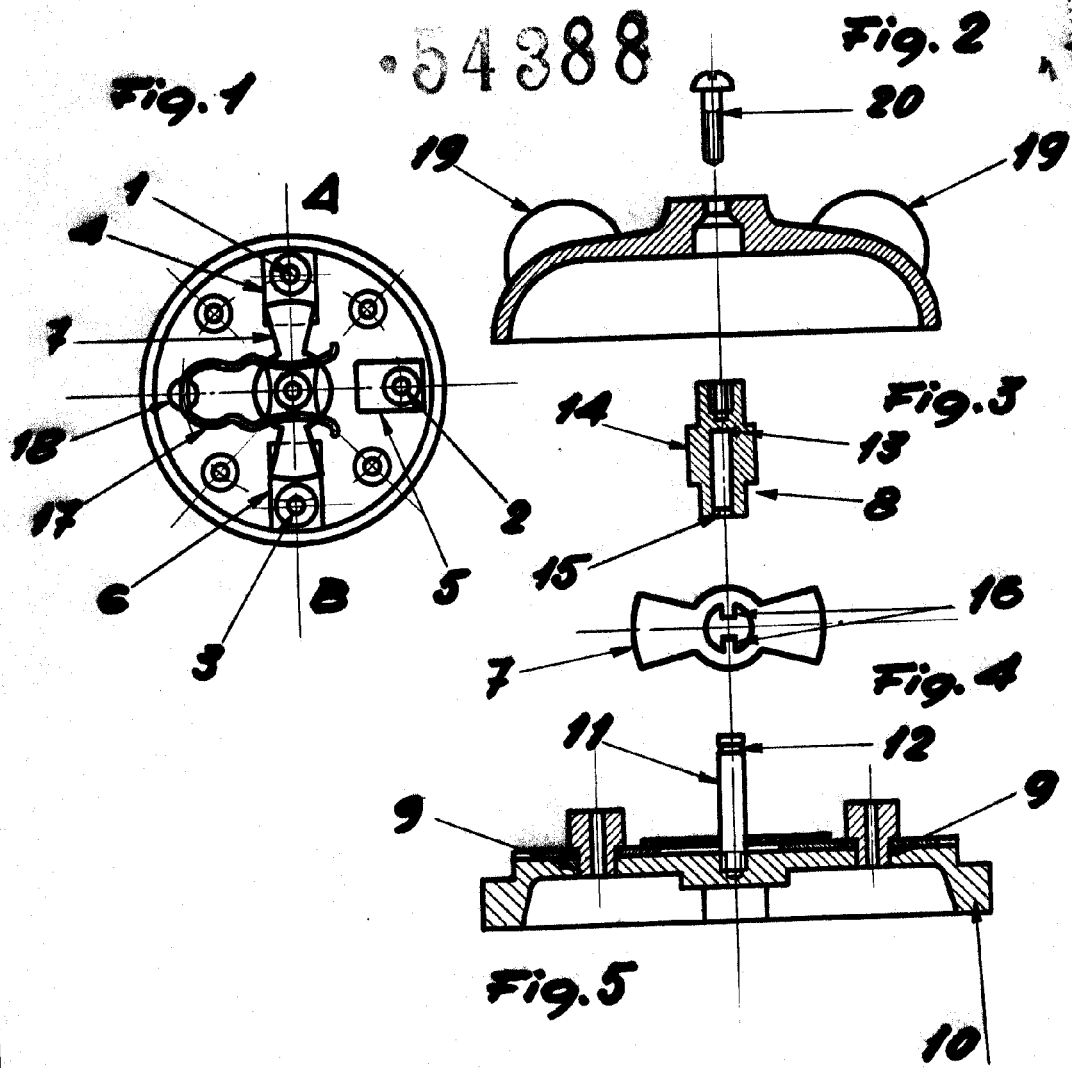
Barcelona, 17 Mayo de 1956.
P.A.

LEONCIO DEL RÍO CUYAS
P. P.

D. Emilio Llechà Llechà



54388



BARCELONA 17 DE MAYO DE 1956

P.A.

LEONCIO DEL RIO CUYÁS
P. P.

ESCALA VARIABLE