

6 4385

23 MAY. 1956

P- 14.915-



MAY. 1956

MEMORIA DESCRIPTIVA
 para solicitar
 MODELO DE UTILIDAD
 en
 ESPAÑA
 por VEINTE años

a nombre de THE SGHOLL MANUFACTURING COMPANY, entidad británica, establecida en 190 St. John Street, Londres, Inglaterra, por:

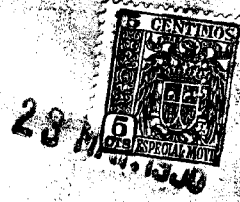
" UN DISPOSITIVO PARA APLICAR VENDAJES TUBULARES A DEDOS "

-0-

El presente invento se refiere a dispositivos para aplicar vendajes tubulares a los dedos de las manos y de los pies.

5 Puede aplicarse un vendaje tubular a un dedo enrollando el vendaje sobre un miembro hueso el cual se hace luego pasar sobre el dedo de modo que pueda moverse axialmente una extremidad del vendaje tubular desde el dispositivo a encima del dedo; se retira luego el dispositivo retorciendo o no el vendaje sobre el dedo pero el vendaje se tensiona sobre el dedo, y después que la parte del dedo que va a cubrirse ha sido envuelta en una capa del vendaje, se pasa el

10



dispositivo en la dirección inversa sobre el dedo de modo que el vendaje, que queda sobre el dispositivo se hace retroceder sobre el dedo, repitiéndose este procedimiento cuantas veces se desee.

5 El objeto del presente invento es crear un dispositivo para aplicar vendajes tubulares del modo anterior, que sea de construcción sencilla y manejo fácil siendo al mismo tiempo de tal modo que pueda mantenerse, limpiarse y esterilizarse sin dificultad.

10 Según el invento un dispositivo para aplicar un vendaje tubular a un dedo comprende un bucle cerrado de alambre en forma de dos bucles abiertos iguales conectados entre sí por dos trechos elásticos contiguos opuestos de alambre, doblándose los trechos contiguos de alambre en forma de U de forma que los dos bucles forman brazos abiertos espaciados, cuyas extremidades exteriores tienen superficies cóncavas opuestas, mientras que los trechos contiguos forman una conexión elástica entre los brazos.

20 A fin de que pueda comprenderse el invento más completamente se describirá ahora una realización preferida del mismo, a modo de ejemplo, con referencia a los dibujos adjuntos, en los que:

La figura 1 es una vista en perspectiva de un dispositivo para aplicar un vendaje tubular.

25 La figura 2 es una planta de la vista desde abajo del dispositivo mostrado en la figura 1; y

La figura 3 es un alzado lateral del mismo.



En los dibujos referencias iguales indican las mismas partes.

5 Con referencia a los dibujos, el dispositivo está formado de una pieza de alambre doblado elástico, tal como de acero o latón por ejemplo, cuyas dos extremidades se muestran unidas en 1 para formar un bucle sin fin. El bucle de alambre está formado en dos bucles iguales abiertos 2, 3, conectados entre sí por dos tramos contiguos de alambre 4 que tiene la forma de una horquilla en U entre los bucles 2, 3 que forman los brazos.

10 Cada bucle de brazo 2, 3 tiene una extremidad exterior curvada 5 y partes internas 6 dirigidas hacia dentro, estando así dispuestos opuestamente los dos bucles a modo cóncavo para que los dos brazos rodeen parcialmente un dedo tal como un dedo de una mano, cuando se pasan por encima, y soportan el vendaje tubular en condición extendida para pesarlo sobre un dedo.

15 El material del que está hecho el dispositivo es elástico de modo que la horquilla 4 dará lugar a que se separen ligeramente automáticamente los brazos y al usarlo se fuerzan estos brazos hacia atrás contra la elasticidad cuando se enrolla el vendaje sobre ellos.



- 0 - N O T A - 0 -

Los puntos que como característica de novedad se presentan para que sean objeto de esta solicitud de Modelo de Utilidad en España, por VEINTE años, son los siguientes:

5 1.^a.- Un dispositivo para aplicar vendajes tubulares a dedos humanos que comprende un alambre sin fin formado en dos bucles abiertos iguales conectados entre sí por dos trechos elásticos contiguos y opuestos de alambre, estando doblados los trechos contiguos de alambre en forma de U de modo que los dos bucles formen brazos puestos espaciados, cuyas extremidades exteriores tienen superficies cóncavas opuestas, mientras que los trechos contiguos forman una unión elástica entre los brazos.

10

15 2.^a.- Un dispositivo para aplicar vendajes tubulares a dedos.

Tal y como se ha descrito en la Memoria que antecede, representado en el dibujo que se acompaña y con los fines que se han especificado.

20 Esta Memoria consta de cuatro hojas escritas a máquina por una sola cara.

Madrid, 23 MAY 1956

Albino de Elizaburu
Pop. Poder.

014415



1956

FIG. 1.

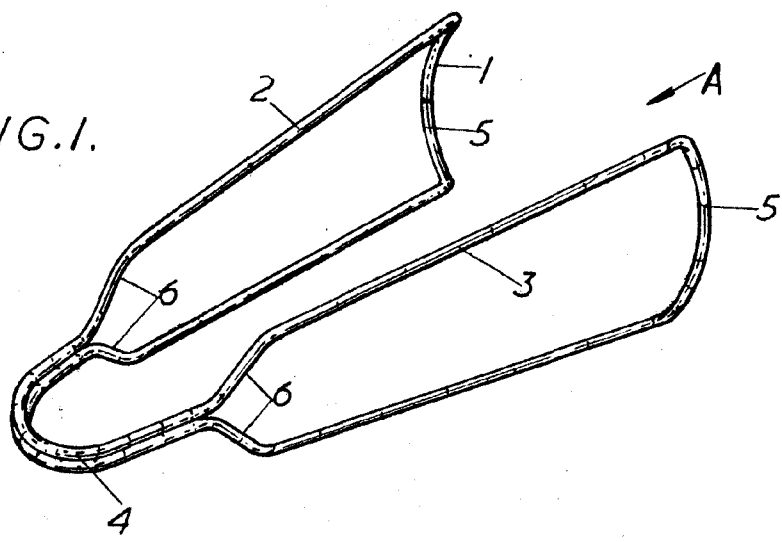


FIG. 2.

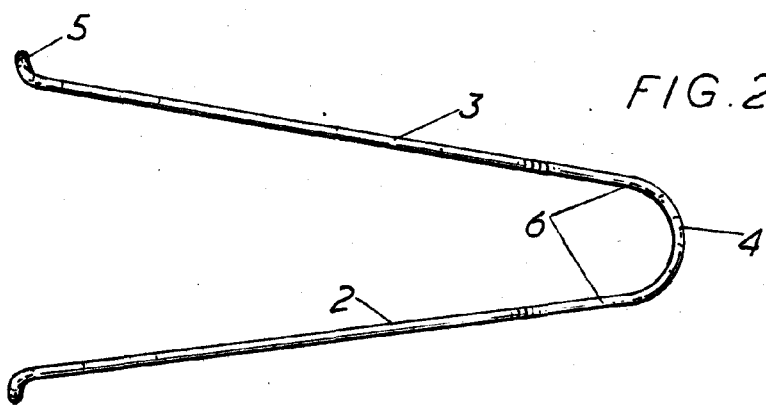
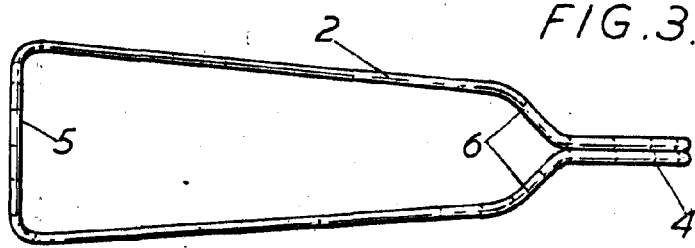


FIG. 3.



Alberto de Elizaburu
Por Poder.
Alberto de Elizaburu