

•54383

23



M O D E L O
D E
U T I L I D A D

por " AMPOLLA PARA INDIVIDUALIZAR DÓISIS DE LÍQUIDOS UTILITARIOS ", a favor de D. Emigdio LOPEZ ARANDIA, domiciliado en Madrid, calle de Galileo nº 69, 1º A.

- 0 -

MEMORIA DESCRIPTIVA

El presente Modelo de Utilidad se refiere a una ampolla para individualizar dosis de líquidos utilitarios.

La finalidad principal de este modelo de ampolla es la de contener por ejemplo líquidos inflamables tales como gasolina, eter, etc, destinados a cargar encendedores, o bien contener otros líquidos tales como por ejemplo los destinados a curas de urgencia en excursiones, campaña, etc. u otras aplicaciones similares.

Este Modelo se caracteriza por estar constituido a base de una materia plástica flexible que permita un delgado espesor de paredes con la necesaria resistencia para los esfuerzos ó presiones a que haya de estar sometida en su transporte. Otra característica es la de ofrecer un hermetismo absoluto para el contenido, debido a efectuarse su cierre por soldadura de un extremo alargado.

54383

23M



do en punta de fácil cizallado en su uso. Otra característica es la de albergar exclusivamente la cantidad necesaria para una aplicación, de suerte que una vez agotado el contenido pueda tirarse el envase.

- 5. Las ventajas de emplear el material plástico flexible son evidentes, tanto por la facilidad de su cierre como por la posibilidad de darle secciones que, como la elíptica, por ejemplo, permiten un fácil acomodo en el estuche de transporte, o simplemente en el bolsillo del usuario que, en cualquier momento, puede hacer uso del contenido con la fácil ruptura de la punta de la ampolla, y además no ofrece peligro alguno de fraccionamiento si por cualquier circunstancia rompiese en el transporte. La facilidad de deformación de las paredes de la ampolla por simple presión de los dedos del usuario da lugar a un completo agotamiento del contenido favorecido por el trazado de las paredes de la ampolla.

20. En la figura de la adjunta lámina de dibujos se ilustra una vista en elevación de la ampolla y su sección recta, elíptica en este ejemplo. En 1 se indica el cuerpo que se estrecha en gollete 2 para rematar en punta 3 que es la que debe cizallarse para dar salida al contenido por simple presión de los dedos en el cuerpo 1.

25. El modelo, dentro de su esencialidad, admite modificaciones de detalle, asimismo protegidas, por lo que el tamaño será el adecuado a la cantidad a contener para una aplicación, el color, contorno, sección recta y clase de plástico a emplear, serán asimismo los que mejor convengan en cada caso.

• 54383
23 MAY.



N O T A

Descritos el objeto y utilidad de la invención, lo que se declara como no divulgado ni practicado en España, comprende las reivindicaciones siguientes:

5. 1º.- Ampolla para individualizar dosis de líquidos utilitarios, caracterizada por estar construida con un material plástico flexible y deformable, afectando el cuerpo una forma preferiblemente cilíndrica de sección recta de preferencia elíptica, que despues se estrecha suavemente en gollete rematado por punta soldable al calor una vez cargada la ampolla con el líquido deseado, bastando el cizallado de dicha punta para dar salida al contenido por simple presión de las paredes.

10. 2º.- Ampolla, según la 1ª reivindicación, caracterizada porque la capacidad de la misma es solamente la necesaria para contener una aplicación del contenido, agotado el cual se tira el envase.

15. 3º.- Ampolla para indidualizar dosis de líquidos utilitarios.

Según se describe y reivindica en la presente memoria que consta de tres hojas foliadas y mecanografiadas por una sola cara y de una lámina de dibujos.

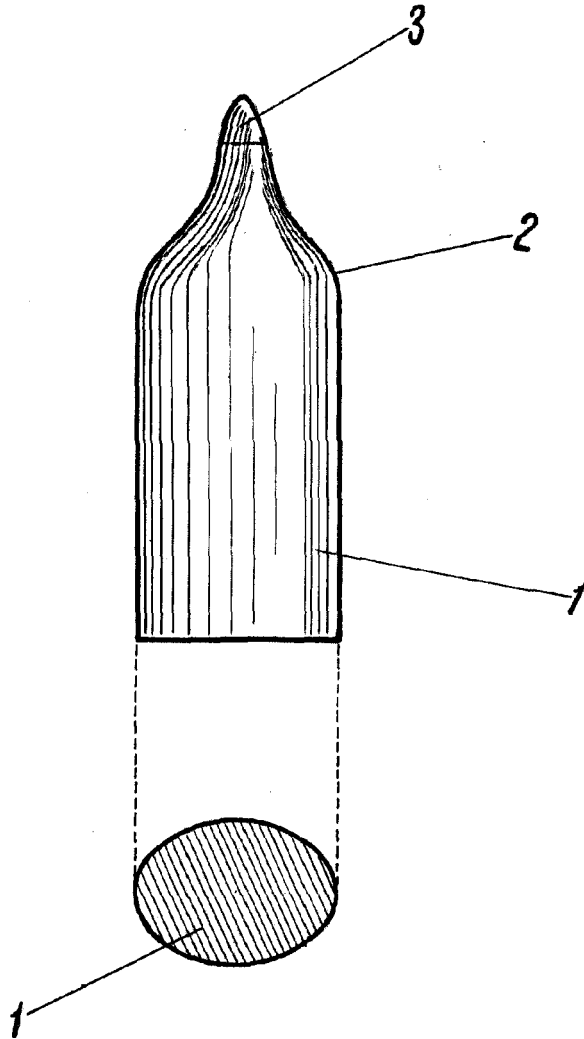
Madrid, a 23 de Mayo de 1956.

Emigdio LOPEZ ARANDIA.

p.a.

JAIMÉ ISERN MIRALLES
P. P.

•54383



MADRID 23 DE MAYO 1956

ESCALA VARIABLE