

54367



•54367

MODELO DE UTILIDAD

por 20 años

por "UN MICRO-RELE POLARIZADO", a favor de D. Antonio Chiva Baiges, de nacionalidad española, domiciliado en Barcelona, Carretas, 1, 1ª, 2ª.

=====

MEMORIA DESCRIPTIVA

Se describe en este Modelo de utilidad, un micro-relé polarizado cuya característica fundamental es su extremada sensibilidad, excitándose con corrientes del orden de 500 microamperios, cuyo paso provoca una conmutación de contactos por los que ya pueden circular corrientes tales como las del alumbrado.

Como ejemplo de una de sus posibles realizaciones, se adjuntan unos dibujos, a título de ejemplo, habiéndose representado dos cortes según planos medios perpendi-



10. culares, y la perspectiva de una lámina oscilante central, mostrando la disposición de su suspensión.

En las figuras I y II puede observarse que en el interior de una bobina -1-, queda un espacio suficiente para permitir el libre movimiento de una lámina -2- de material magnético que puede oscilar alrededor de -3-, te-

15. niendo tendencia a ocupar la posición representada en la fig. I, gracias a un esfuerzo elástico de torsión, del hilo elástico -3-, sobre el que va montada y fijada la lámina -2-, estando detallado este montaje en la figura III,

20. en donde aparece el hilo -3- pasando por entre tres tramos -4- curvados en sentidos alternativos, a lo largo de una línea transversal de -2-. En el tramo central se fija con un punto de soldadura el hilo flexible -3- con -2-.

25. Los extremos de -3- quedan solidarizados en unos pequeños embutidos -5- de una pieza metálica -6-, la cual está doblada adecuadamente para entrar y fijarse en la cavidad central de la bobina, que en el caso representado tiene una sección rectangular.

30. En los lados de la bobina -1-, que quedan enfrentados con las caras de la lámina, -2-, se disponen dos armaduras de hierro dulce -7-8-, en forma de U, de tal modo que, abrazando a la bobina, una de sus ramas se solidariza con la base -9- del relé y las otras sirven de apoyo a unos tornillos -10-11- que constituyen unos contactos de posición ajustable de acuerdo con la sensibilidad del relé, y son los que sufren la conmutación cuando se dispara la lámina -2-.

35. En el seno de la masa de la base -9-, que preferentemente será de material plástico, se disponen unos pequeños imanes permanentes -12- cuyos polos coinciden con

40.



las ramas inferiores de -7- y -8-, con lo cual éstas que dan imantadas con polaridades distintas, siendo por ejemplo -7- un polo norte y -8- un polo sur.

45. Conviene que -7- y -8- no estén eléctricamente unidas, por lo que se interpone entre ellas y los imanes una delgada lámina de material aislante, -13-, de gran rigidez dieléctrica, a fin de poder disminuir al máximo su espesor y no aumentar la reluctancia magnética entre las armaduras -7-8- y los imanes -12-.

50. Las conexiones eléctricas se disponen del modo siguiente: el circuito controlado o de excitación de baja tensión se conecta en los terminales de la bobina -1-, que, por ejemplo, pueden hallarse en una plaquita aislante -14- situada sobre una armadura.

55. La lámina oscilante -2- que está unida eléctricamente al soporte -6-, se conecta a través del mismo a un terminal, que será un borne del circuito de alta, que según la posición del relé cerrará con -10- o con -11-, pudiéndose conectar a ellos por medio de unos tornillos adicionales -15-16-, roscados en las propias armaduras.

60. Tal como se ha supuesto en el ejemplo representado, si circula corriente por la bobina, en el sentido indicado en la figura I, los amperios vuelta producidos por la débil corriente controlada, crearán un flujo que tenderá a pasar por la lámina magnética -2-, determinándose un polo -N- en su extremo superior que se repelerá con la armadura -7- y será atraído por la -8-, siendo aumentado este efecto por su extremo opuesto, que será

65. un -S-, oscilando -2- en consecuencia, hasta que el contacto -17- de su extremo toque al contacto del tornillo

70.



-11-

75. Todo cuanto no afecte, altere, cambie o modifique la esencia del relé descrito, será variable a los efectos del actual registro.

N O T A.

Se reivindica como objeto de este registro por Modelo de utilidad:

80. 1. - Un micro-relé polarizado, caracterizado por constar de una bobina de sección rectangular que exteriormente es abrazada por dos armaduras de hierro dulce, las cuales se hallan magnetizadas con polaridades opuestas por la influencia de unos imanes permanentes ocluidos en la masa aislante de la base del relé, estando aisladas eléctricamente estas dos armaduras polarizadas.
85. 2. - El propio micro-relé de la reivindicación anterior, caracterizado porque en la cavidad axial de la bobina se dispone una pieza metálica de chapa de poco espesor, la cual presenta en sus puntos más extremos y enfrentados, dos pequeñas embuticiones en las que se afianza un fino hilo flexible que atraviesa una línea de tres tramos curvados alternativamente, de una planchita magnética que queda con posibilidad de oscilar, en el interior de la cavidad de la bobina, aunque con tendencia a ocupar una de sus posiciones extremas, por efecto de la tensión de torsión del hilo elástico que la atraviesa, el cual tiene un punto de soldadura en el punto central de la plancha.
90. 3. - El propio micro-relé de las reivindicaciones anteriores, caracterizado porque las oscilaciones de la lámina magnética descrita en la 2ª reivindicación, quedan limitadas por unos contactos eléctricos materializados en unos tornillos roscados a sendos apéndices de las ar-
- 95.
- 100.



105. maduras de hierro dulce, contra los que se puede apoyar el extremo de la lámina oscilante.

110. 4. - El propio micro-relé de las reivindicaciones anteriores, caracterizado porque los terminales para la baja tensión son los de la bobina, mientras que los de la alta tensión los constituyen una conexión con el soporte metálico de la lámina oscilante y otros dos que van a parar a los tornillos de contactos limitadores de la oscilación de la lámina.

115. Sean cuales fueren las circunstancias que concurren con la esencialidad del Modelo de utilidad definido en las anteriores reivindicaciones, cual objeto es:

5. - "UN MICRO-RELE POLARIZADO".

Consta la presente memoria de cinco hojas foliadas, mecanografiadas por una sola cara y del dibujo unido a la misma.

120. Barcelona, quince de mayo de mil novecientos cincuenta y seis.

P.A. de D. Antonio Chiva Baiges,

L. L. DURAN
P. P.

54367

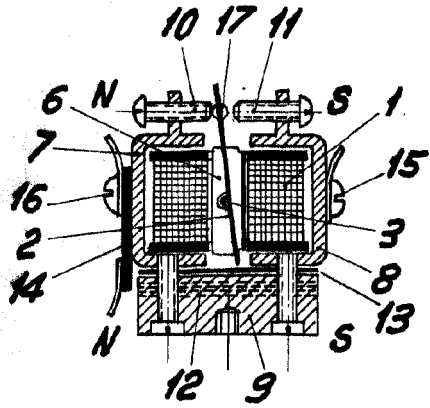


Fig. I

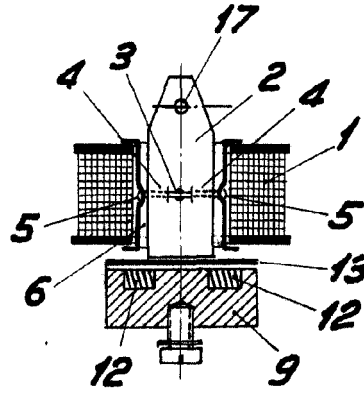


Fig. II

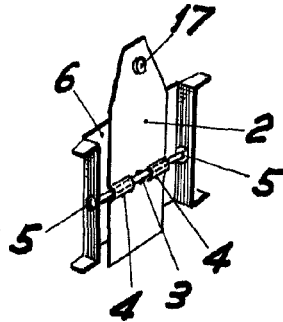


Fig. III

BARCELONA, 15 MAYO DE 1956

L. DURAN

P.P.

ESCALA VARIABLE