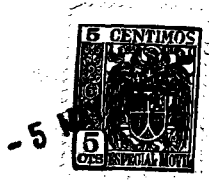


64358



54358

MODELO DE UTILIDAD

por 20 años

por "UNA PLANTILLA DE CURVAS, PERFECCIONADA", a favor de D. Fernando Marchesi Fernández-Herce, de nacionalidad española, domiciliado en Barcelona, Teodora Lamadrid, 38.

=====

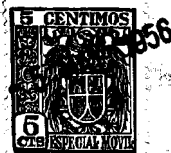
MEMORIA DESCRIPTIVA

Es sabido que las plantillas de dibujo para curvas están formadas por una pieza laminar rígida cuyo contorno describe una serie de curvas enlazadas o no, cuyos radios varían de todas las maneras imaginables, a fin de poder reseguir con cierta aproximación, cualquier tipo de línea curva, siendo preciso para ello, ir escogiendo diferentes porciones del contorno, o de varias plantillas, si es preciso, que se adapten a los sucesivos tramos de la curva que se quiere dibujar.



10. Todo esto supone una gran habilidad por parte del delineante que realiza esta clase de trabajo, al mismo tiempo que exige una pérdida considerable de tiempo.
- Con la plantilla perfeccionada, que se describe a continuación, se eliminan todos estos inconvenientes,
15. ya que se le puede hacer adoptar cualquier perfil continuo, no existiendo ni el problema de escoger la plantilla adecuada, ni el de enlazar los trozos elementales de curva, con lo cual, además de ganar tiempo, se garantiza un resultado perfecto en el trazado de la curva.
20. Como ejemplo de una de las posibles realizaciones de esta plantilla, se adjunta un dibujo.
- El borde que se utiliza para el trazado es el que determina el fleje -1- de acero muy delgado y muy flexi-
ble, el cual, por una de sus caras, tiene soldado un espiral de acero -3-, por cuyo interior pasa un grueso nervio de plomo o aleación análoga, carente en absoluto de elasticidad, yendo a parar los extremos del nervio -2-, dentro de unos alojamientos prismáticos -4- unidos a los extremos del fleje -1-, en los que entran o salen ligeramente los extremos de -2-, según que predominen las curvas convexas o cóncavas respecto el borde extremo o de trabajo del fleje.
25. Gracias a la extrema facilidad del plomo en tomar deformaciones permanentes, se puede curvar con gran sencillez la plantilla, adaptándose el fleje -1- a la forma que le dá el nervio -2-.
30. Todo cuanto no afecte, altere, cambie o modifique la esencia de la plantilla descrita, será variable a los efectos del actual Modelo.
- 35.

• 54358



40. N O T A.

Se reivindica como objeto de este registro por Modelo de utilidad:

1. - Una plantilla de curvas, perfeccionada, caracterizada por estar constituida por un fleje de acero muy delgado y flexible, que tiene soldado en una de sus caras una espiral de acero, por cuyo interior pasa un grueso nervio de un material cuyas deformaciones sean permanentes, tal como plomo.

2. - Una plantilla de curvas, perfeccionada, según la reivindicación anterior, caracterizada porque los extremos del nervio de la cara posterior entran dentro de unas cavidades prismáticas de los extremos del fleje.

Sean cuales fueren las circunstancias que concurren con la esencialidad del Modelo de utilidad definido en las anteriores reivindicaciones, cual objeto es:

3. - "UNA PLANTILLA DE CURVAS, PERFECCIONADA".

Consta la presente memoria de tres hojas foliadas, mecanografiadas por una sola cara y del dibujo unido a la misma.

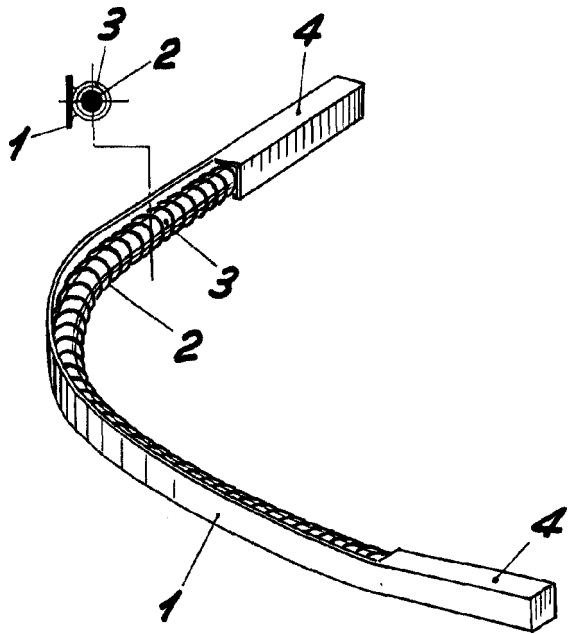
60. Barcelona, cinco de mayo de mil novecientos cincuenta y seis.

P.A. de D. Fernando Marchesi Fernández-Herce,

L. DURÁN
P. P.

D. FERNANDO MARCHESI FERNANDEZ-HERCE *HOUA UNICA*

54858



BARCELONA, 5 MAYO DE 1956

L. DURAN
P.P.

ESCALA VARIABLE